

12VOLT

John Deere GROUND FORCE

cod. IGOR0047



JOHN DEERE
LICENSED PRODUCT

Peg-Pérego

made in italy

USO E MANUTENZIONE **IT**

USE AND CARE **EN**

UTILISATION ET ENTRETIEN **FR**

GEBRAUCH UND WARTUNG **DE**

EMPLEO Y MANUTENCION **ES**

USO E MANUTENÇÃO **PT**

UPORABA IN VZDRŽEVANJE **SL**

BRUGSANVISNING **DA**

KÄYTTÖOHJE **FI**

BRUKSANVISNING **NO**

BRUKSANVISNING **SV**

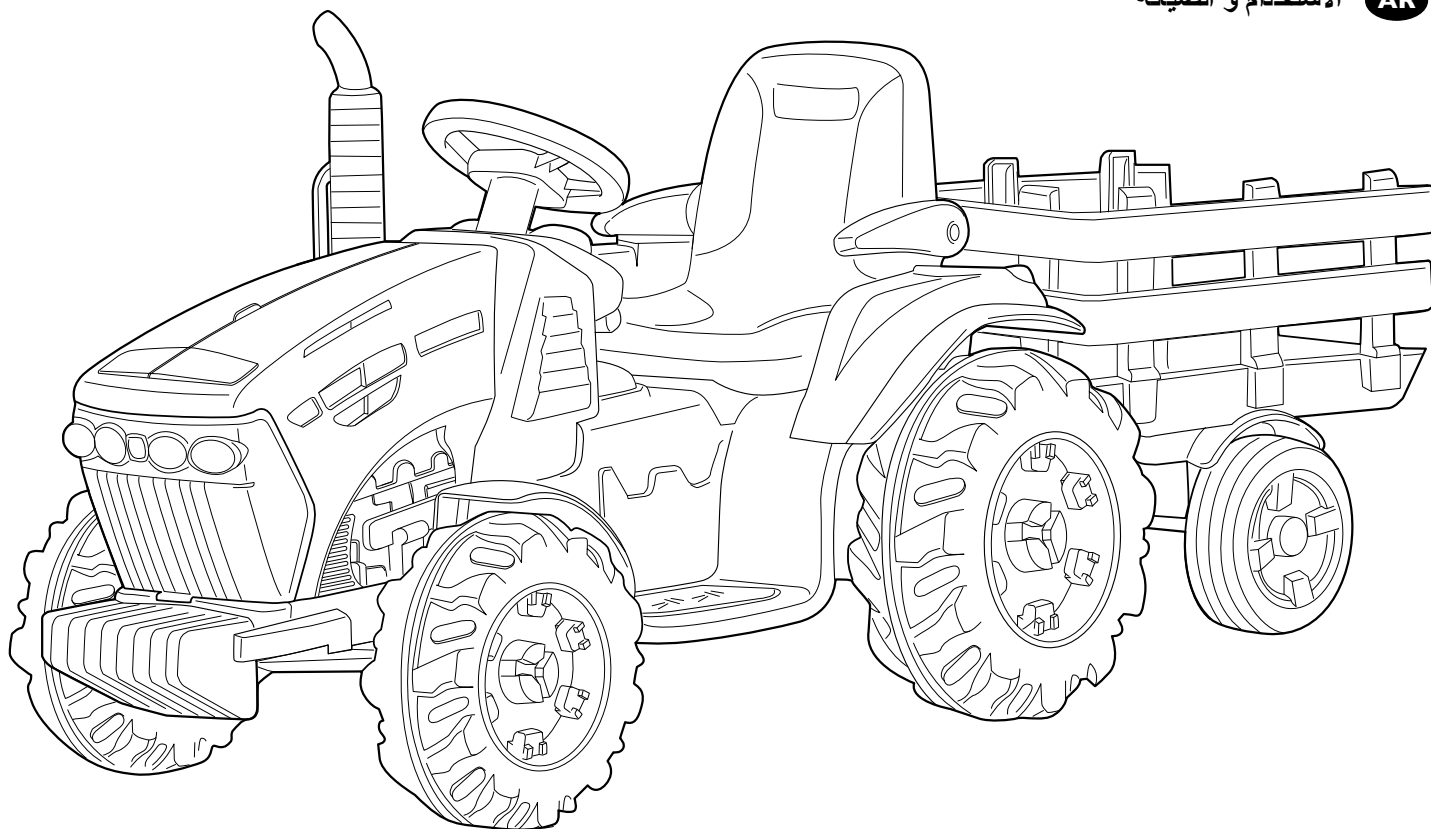
GEBRUIK EN ONDERHOUD **NL**

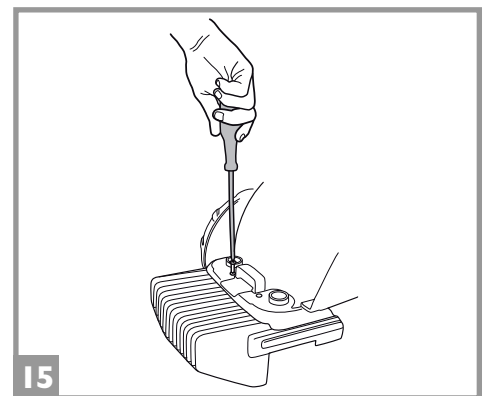
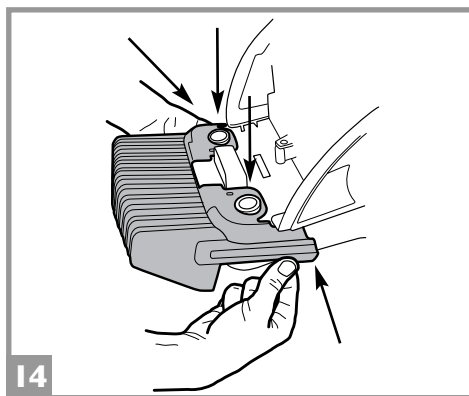
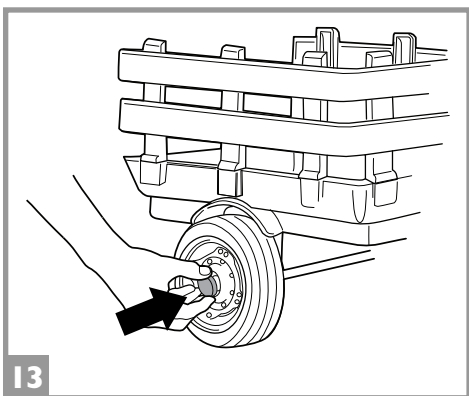
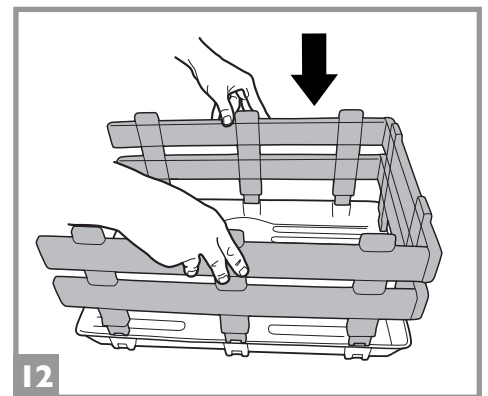
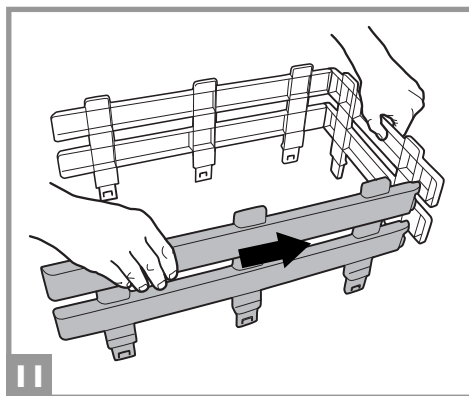
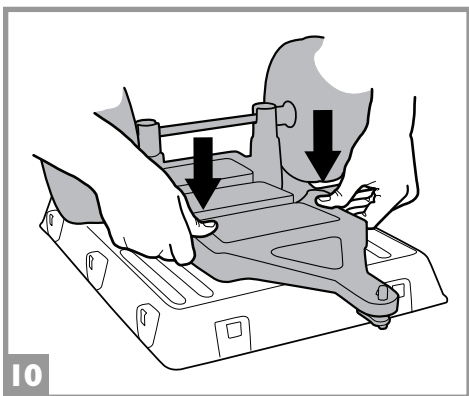
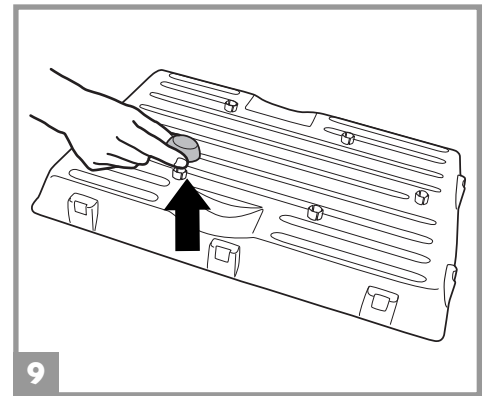
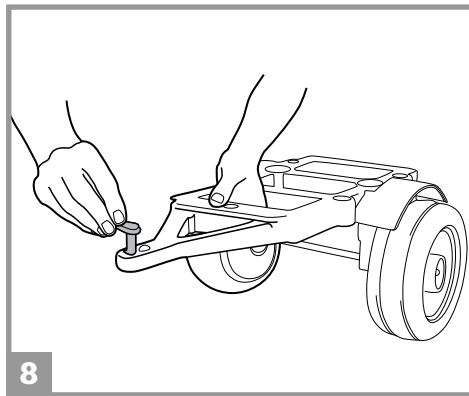
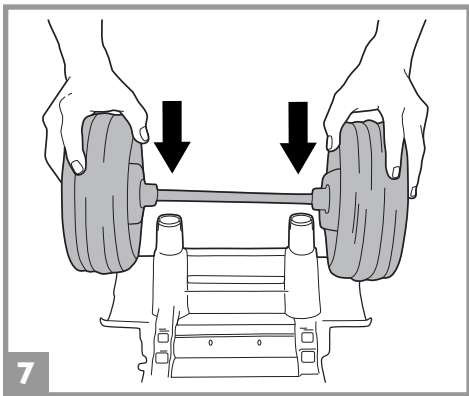
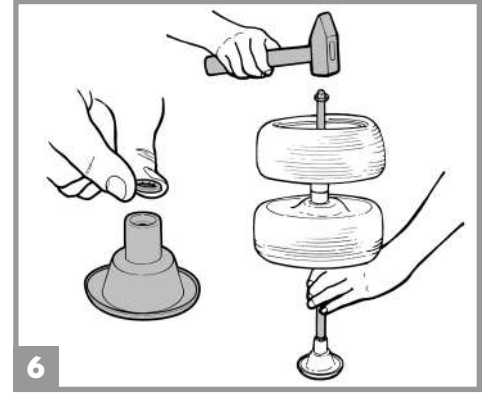
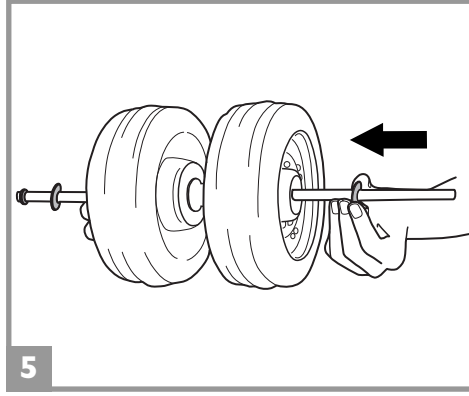
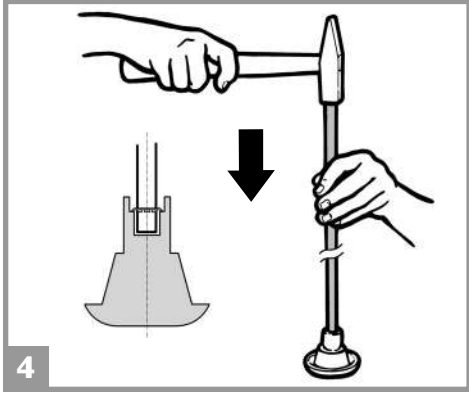
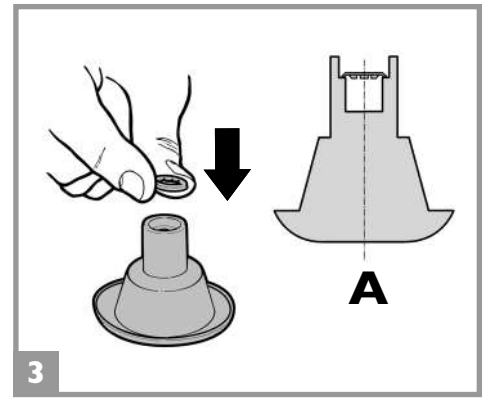
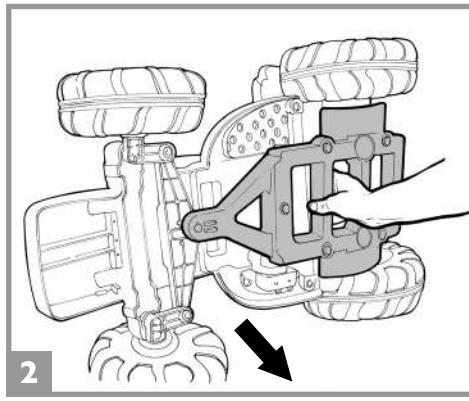
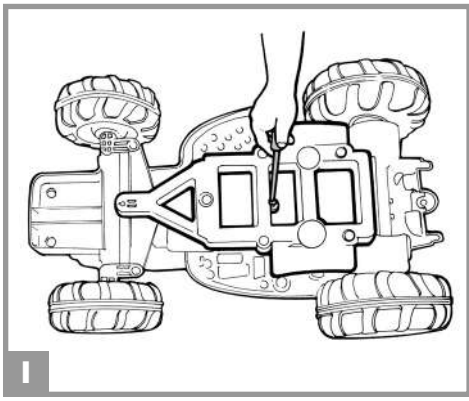
KULLANIM VE BAKIM **TR**

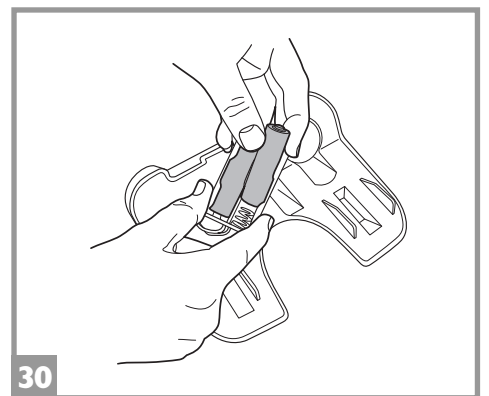
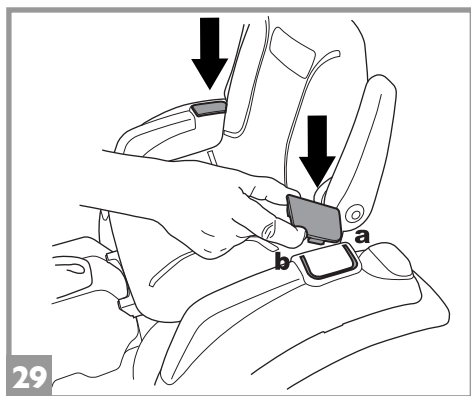
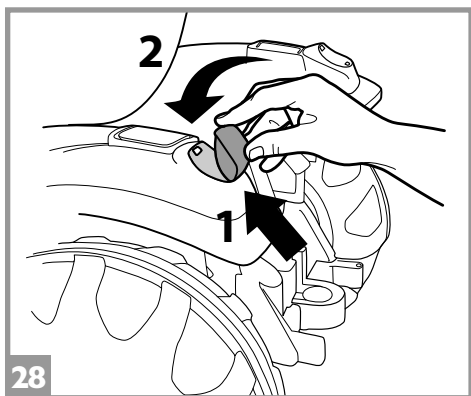
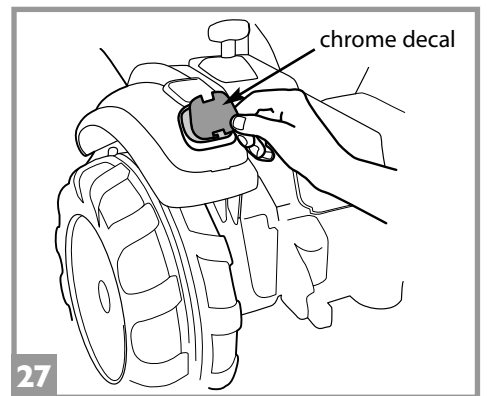
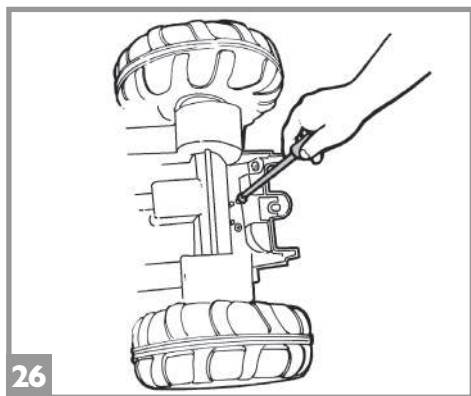
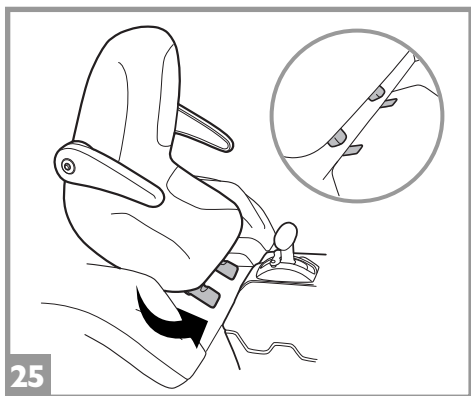
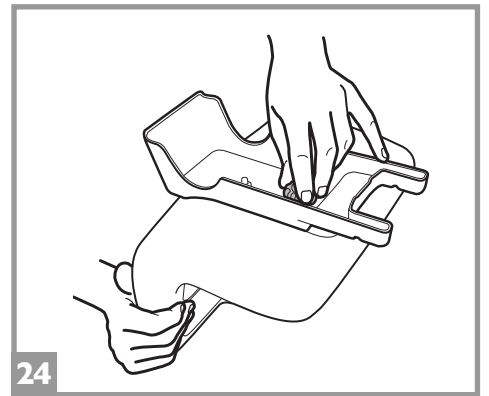
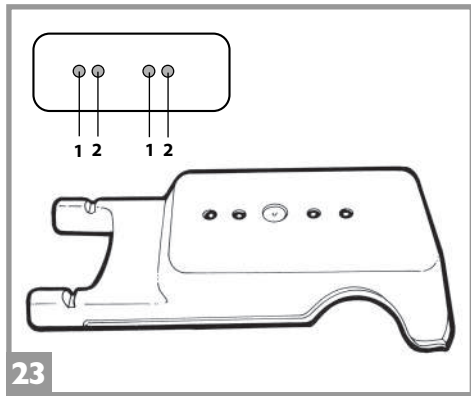
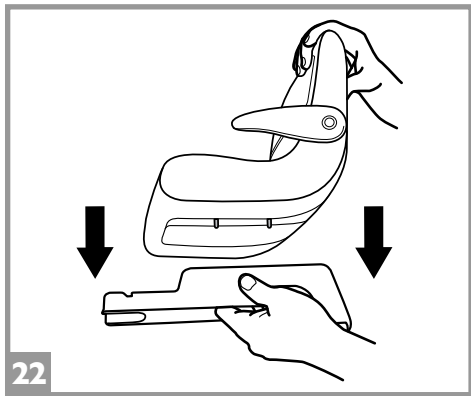
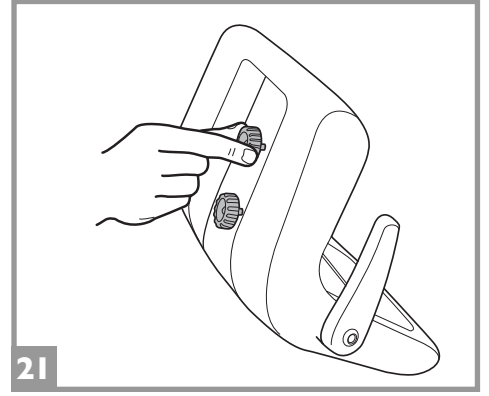
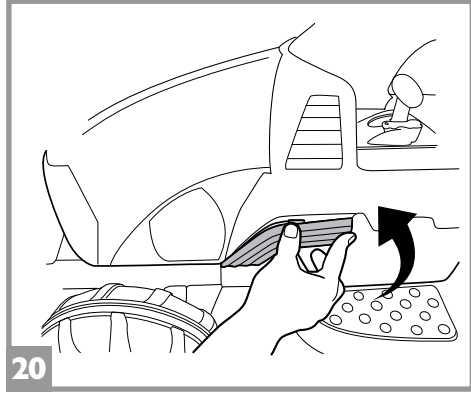
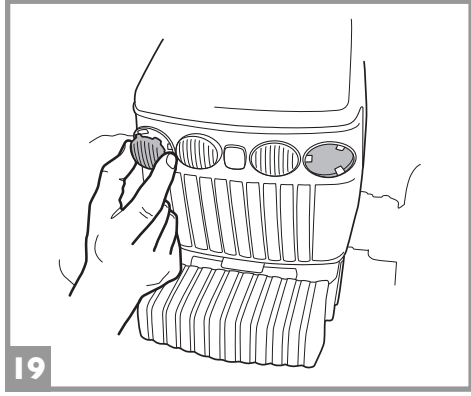
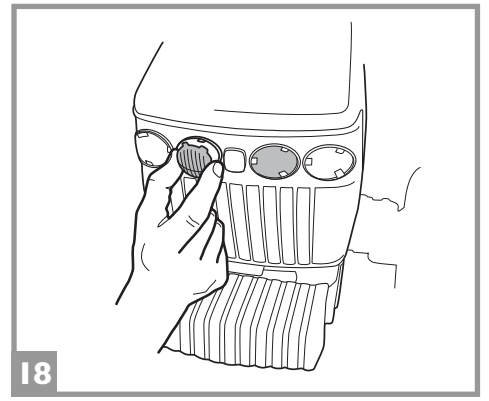
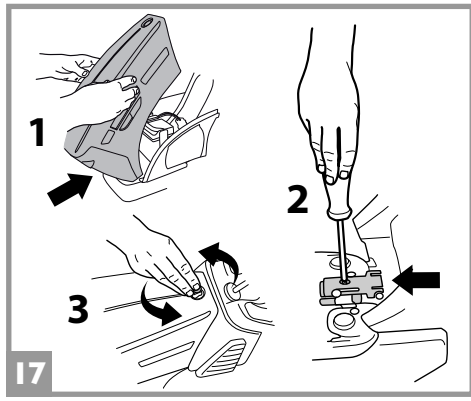
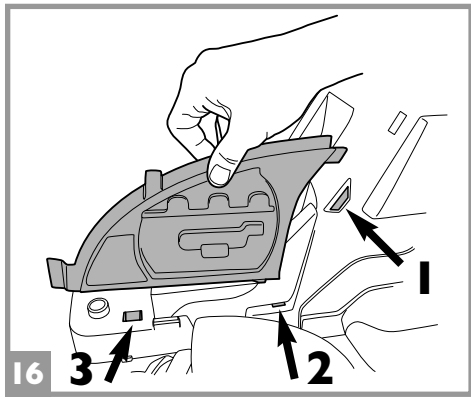
ЭКСПЛУАТАЦИЯ И УХОД **RU**

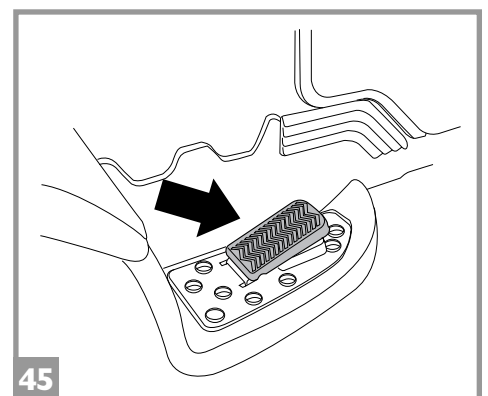
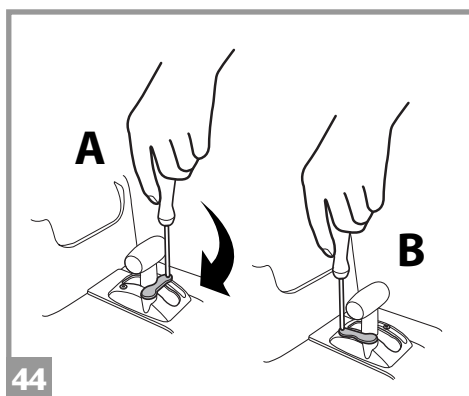
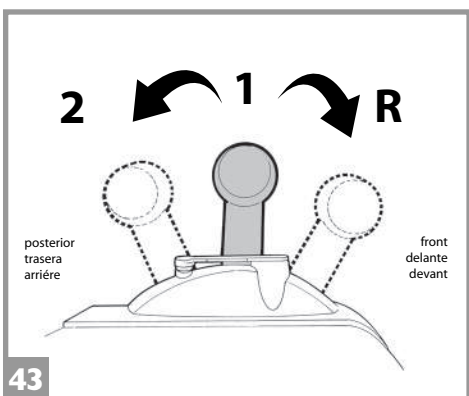
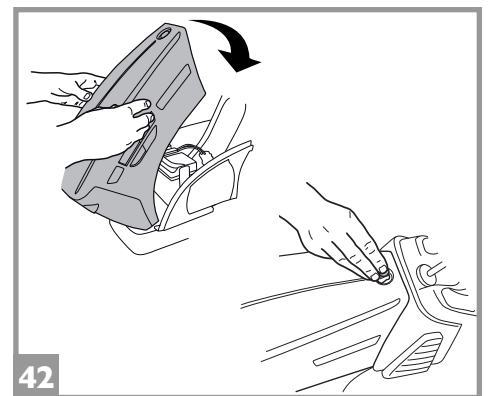
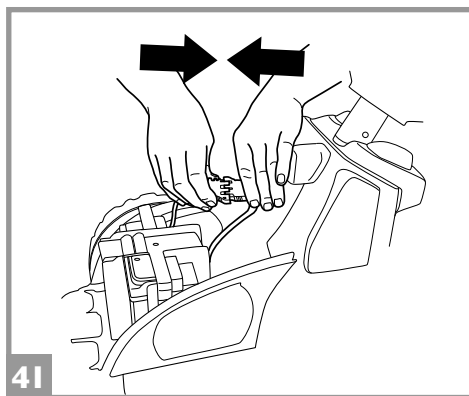
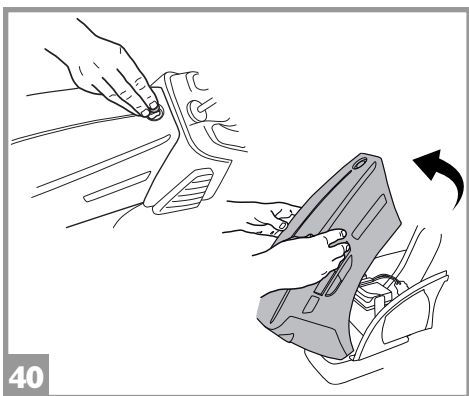
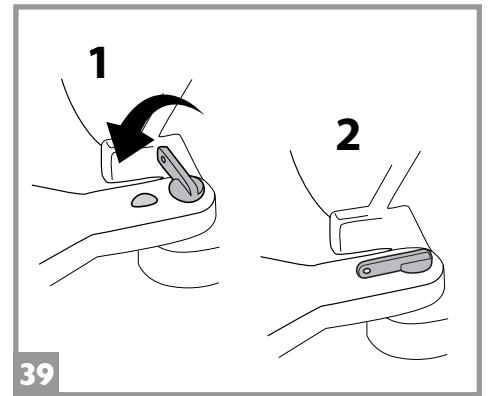
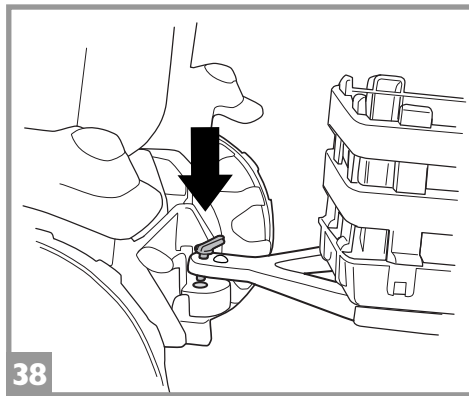
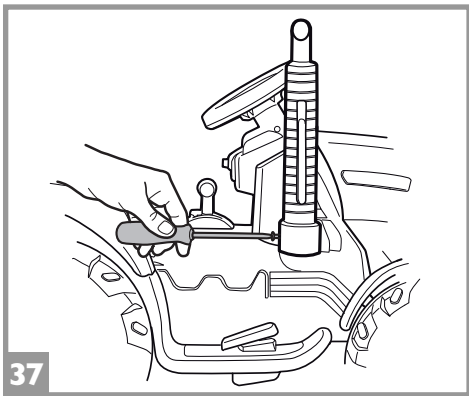
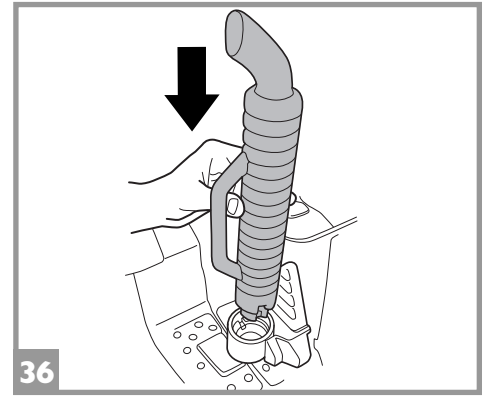
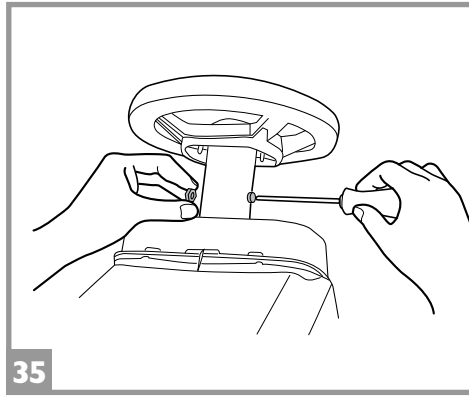
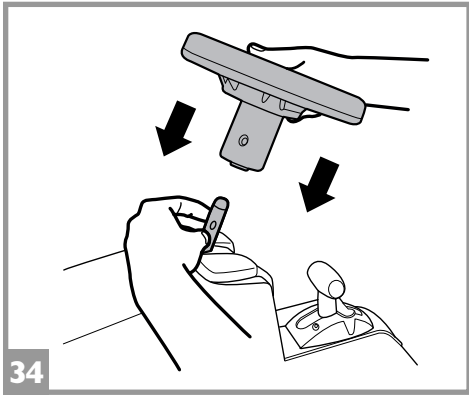
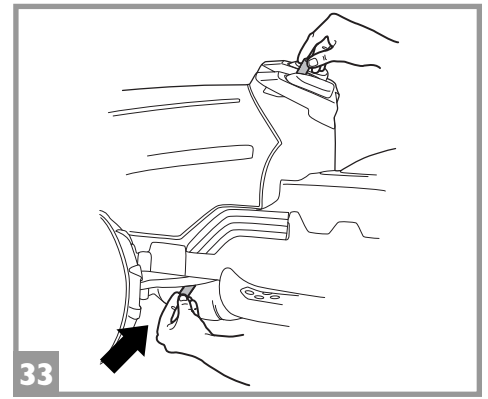
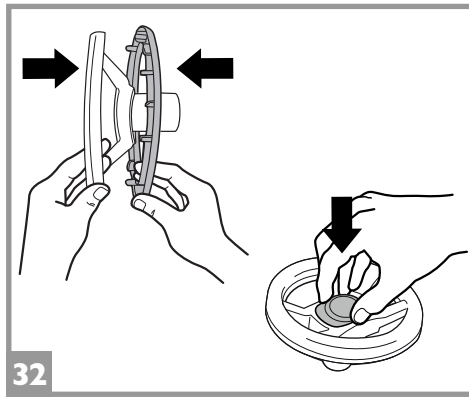
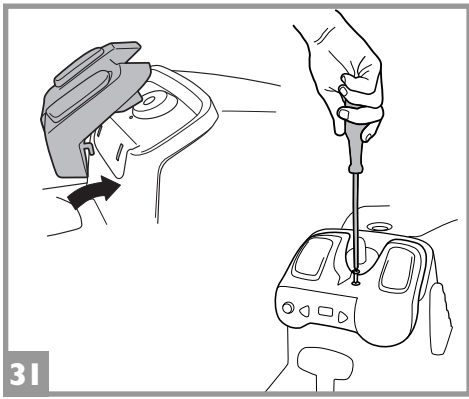
ΧΡΗΣΗ ΚΑΙ ΣΥΝΤΗΡΗΣΗ **EL**

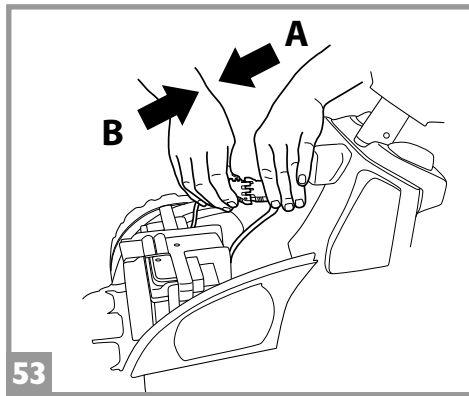
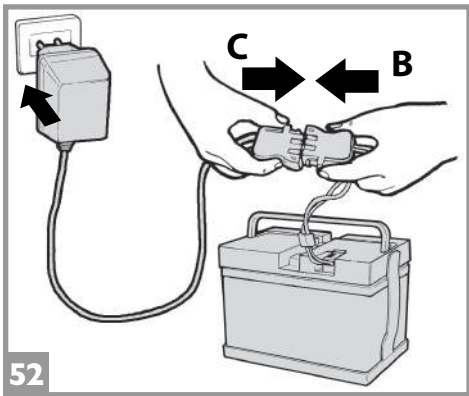
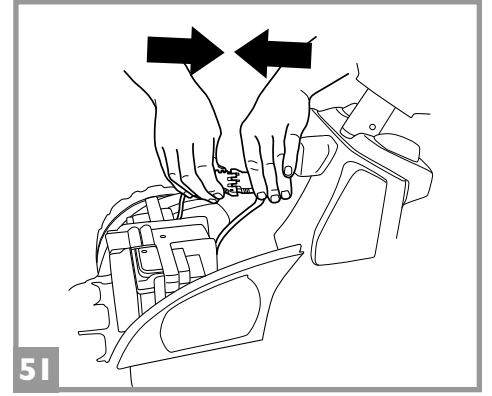
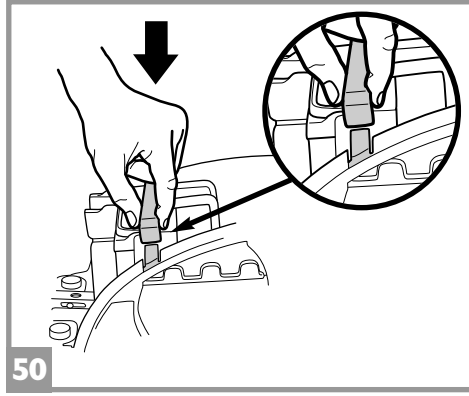
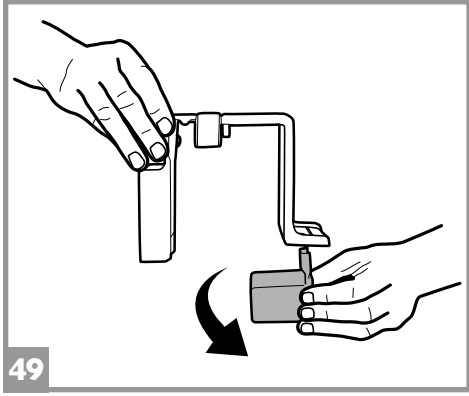
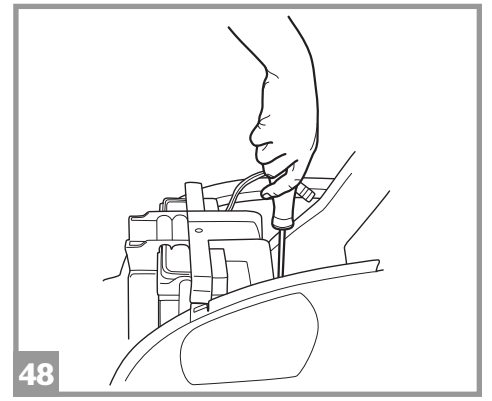
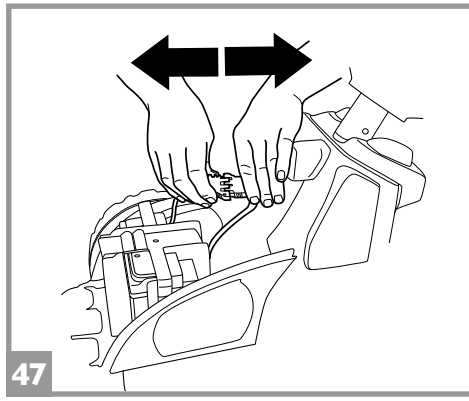
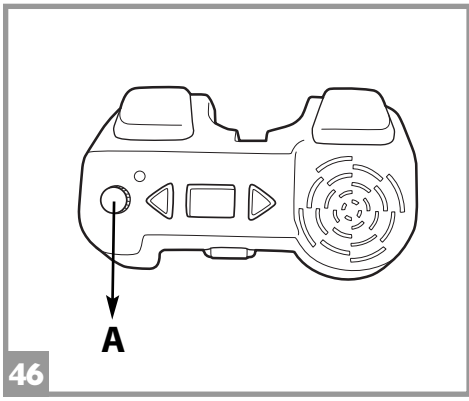
الاستخدام و الصيانة **AR**



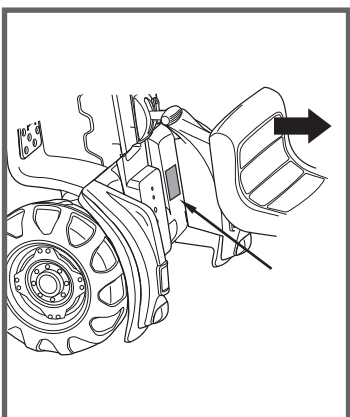




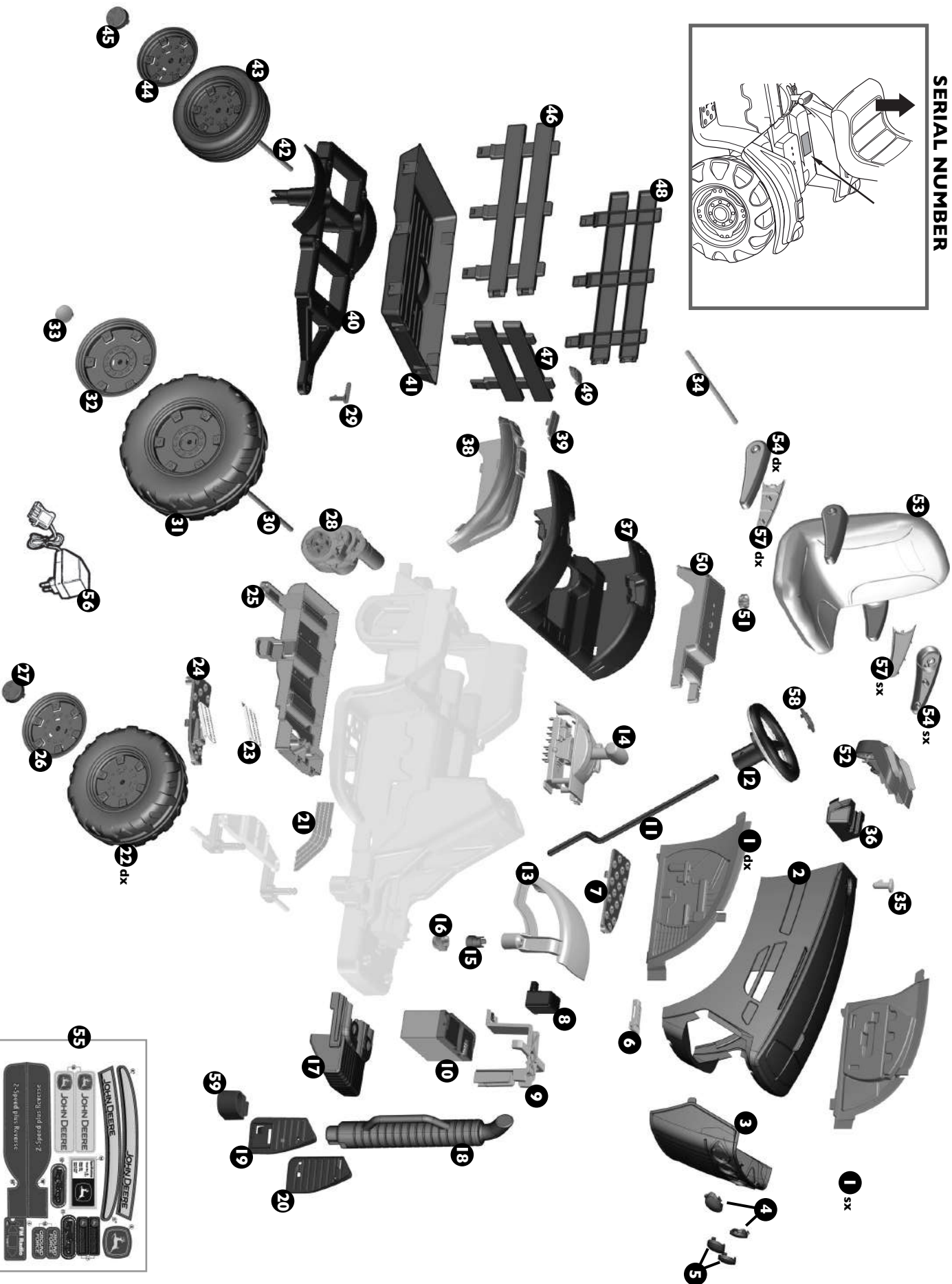




SERIAL NUMBER



- 1 dx SPST91117DVB
- 1 sx SPST91117SVB
- 2 SPST91115VB
- 3 SPST91116JN
- 4 SPST9120
- 5 SPST9119
- 6 SAG9279N
- 7 SPST8300GR
- 8 SPST8508N
- 9 SPST9278N
- 10 IAKB0034
- 11 SOTF0128L30
- 12 ASGI0217NY
- 13 dx SPST8281DN
- 13 sx SPST8281SN
- 14 ASGI0193NGR
- 15 SPST9136N
- 16 SPST8308N
- 17 SPST9118JVB
- 18 SPMV9122N
- 19 SPST9561DN
- 20 SPST9561SN
- 21 SPST8306VB
- 22 dx SARP9416DNY
- 22 sx SARP9416SNY
- 23 SPST8863GL
- 24 SAGI8301GRGL
- 25 SPST8317N
- 26 SPST9131Y
- 27 SPST9133Y
- 28 SAGI9951XW
- 29 SPST0397R
- 30 SOFH0350Z
- 31 dx SARP9639DNY
- 31 sx SARP9639SNY
- 32 SPST9132JY
- 33 SPST8517JY
- 34 SOFH0227Z
- 35 SPST8500N
- 36 SPST9121IN
- 37 SPST8294N
- 38 dx SPST8295DVB
- 38 sx SPST8295SVB
- 39 SPST8833N
- 40 SPST8313N
- 41 SPST9062VB
- 42 SOFH0164Z
- 43 SARPB311JNY
- 44 SPST9134Y
- 45 SPST9133Y
- 46 SPST9064Y
- 47 SPST9063Y
- 48 SPST9064Y
- 49 SPST8307A
- 50 SPST8296VB
- 51 SPST8207R
- 52 SAGI8301KN
- 53 SARPB26KY
- 54 dx SPST8827DN
- 54 sx SPST8827SN
- 55 MMEV1265
- 56 IKCB*
- 57 dx SPST8828DN
- 57 sx SPST8828SN
- 58 SPST9192JN
- 59 SPST9562N



PEG PEREGO® vi ringrazia per aver preferito questo prodotto. Da oltre 60 anni PEG PEREGO porta a spasso i bambini. Appena nati con le carrozzine, poi con i passeggini e ancora dopo, con i giocattoli a pedali e a batteria.

Scopri la gamma completa dei prodotti, le novità e altre informazioni sul mondo Peg Perego sul nostro sito

www.pegperego.com



Peg Perego S.p.A. è certificata ISO 9001.

La certificazione offre ai clienti e ai consumatori la garanzia di una trasparenza e fiducia nel modo di lavorare dell'impresa.

INFORMAZIONI IMPORTANTI

Leggete attentamente questo manuale istruzioni per familiarizzare con l'uso del modello e insegnare al vostro bambino una guida corretta, sicura e divertente. Conservare poi il manuale per ogni futuro riferimento.

In caso di cessione del prodotto a terzi assicurarsi che il libretto di istruzioni segua ed accompagni il prodotto.

Prima di utilizzare il veicolo per la prima volta, caricare la batteria per 18 ore. Non osservare questa procedura potrebbe causare danni irreversibili alla batteria.

- **Anni 3+**
- **Peso massimo consentito 40 kg**
- Veicolo a 1 posto
- 1 Batteria ricaricabile da 12V 8Ah al piombo sigillata
- 2 ruote motrici
- 2 motori da 165 W
- Velocità in 1ª marcia 3,5 km/h
- Velocità in 2ª marcia 7,3 km/h
- Velocità in Retromarcia 3,4 km/h

Non eccedere il peso massimo totale consentito di 40 kg. Tale limite comprende sia gli occupanti che l'eventuale carico.

Peg Perego si riserva il diritto di apportare in qualunque momento variazioni a modelli e dati presenti in questa pubblicazione, per ragioni di natura tecnica o aziendale.

DICHIARAZIONE DI CONFORMITA'

Prodotto marcato CE, progettato ed omologato nel rispetto delle direttive comunitarie applicabili, destinato ai mercati e ai paesi che recepiscono tali norme.

DENOMINAZIONE DEL PRODOTTO
John Deere GROUND FORCE

CODICE IDENTIFICATIVO DEL PRODOTTO
IGOR0047

NORMATIVE di RIFERIMENTO (origine)

Directive on the safety of toys 2009/48/EC
Standard EN 71-1 + EN 71-2
Standard EN 71-3
Standard EN 62115

Directive on the electromagnetic compatibility 1999/5/CE or RED 2014/53/UE
Standard EN 55014
Standard EN 55022
Standard EN 61000

EN 60825-1 - Safety of laser products

Directive on WEEE - RAEE 2003/108/EC
Directive on batteries and accumulator 2008/103/EC
Directive on RoHS 2011/65/UE - EN 50581:2012
Reg. (CE) n.1907/2006 (Reach) allegato XVII-51 &52 phthalates in toys

Non è conforme alle disposizioni delle norme di circolazione su strada e pertanto non può circolare su strade pubbliche.

DICHIARAZIONE di CONFORMITA'

Peg Perego S.p.A. dichiara sotto la propria responsabilità che l'articolo in oggetto è stato sottoposto a test di collaudo interni e omologato secondo le normative vigenti presso laboratori esterni ed indipendenti.

DATA E LUOGO DEL RILASCIO

Italia - 02. 06. 2016

Peg Perego S.p.A.
via A. De Gasperi, 50
20862 - Arcore (MB) - ITALIA

NORME DI SICUREZZA

I nostri giocattoli sono conformi alle Norme di Sicurezza Europee per i giocattoli (requisiti di sicurezza previsti dal Consiglio della EEC) e dal "U.S. Consumer Toy Safety Specification". Sono inoltre certificati da enti notificati per la sicurezza dei giocattoli secondo direttiva 2009/48/EC. Non sono conformi alle disposizioni delle norme di circolazione su strada e pertanto non possono circolare su strade pubbliche.

- **ATTENZIONE.** Questo giocattolo non è adatto a bambini di età inferiore ai 3 anni a causa della sua massima velocità.
- **ATTENZIONE!** Non adatto ai bambini di età inferiore ai 36 mesi. Piccole parti possono essere ingerite o inalate causando il soffocamento.
- **ATTENZIONE! NON USARE MAI** il giocattolo su strade pubbliche.
- **ATTENZIONE!** L'utilizzo del veicolo su strade pubbliche o nei pressi di corsi d'acqua o piscine o in spazi ristretti, può causare pericolo di lesioni agli utilizzatori e/o a terze parti. La supervisione di un adulto è sempre necessaria.
- I bambini devono sempre indossare scarpe durante l'uso del veicolo.
- Quando il veicolo è operativo fare attenzione affinché i bambini non mettano mani, piedi o altre parti del corpo, indumenti o altre cose, vicino alle parti in movimento.
- Non bagnare mai componenti del veicolo come motori, impianti, pulsanti, etc.
- Vicino al veicolo non usare benzine o altre sostanze infiammabili.
- Il veicolo deve essere usato assolutamente da un solo bambino qualora non rientrasse nella categoria dei veicoli a due posti.

DIRETTIVA RAEE (solo UE)

- Questo prodotto costituisce alla fine della sua vita un rifiuto classificato RAEE e pertanto non deve essere smaltito come rifiuto urbano, bensì deve essere soggetto a raccolta differenziata;
- Consegnare il rifiuto nelle apposite, preposte isole ecologiche;
- La presenza di sostanze pericolose contenute nelle componenti elettriche di questo prodotto costituiscono fonte di potenziale pericolo per la salute umana e per l'ambiente se i prodotti non vengono correttamente smaltiti;
- Il bidone barrato indica che il prodotto deve essere assoggettato a raccolta differenziata.



SMALTIMENTO DELLA BATTERIA

- Contribuite alla salvaguardia dell'ambiente.
- La batteria usata, non va buttata tra i rifiuti domestici.
- Potete depositarla presso un centro di raccolta di batterie usate o di smaltimento rifiuti speciali; informatevi presso il vostro comune.



AVVERTENZE PILA LR44 - 1,5 VOLT

L'inserimento delle pile deve essere effettuato e supervisionato solo dagli adulti. Non lasciare i bambini giochino con le pile.

- Le pile devono essere sostituite da un adulto.
- Utilizzare solo il tipo di pila specificato dal costruttore.
- Rispettare la polarità +/-
- Non cortocircuitare i morsetti di alimentazione, rischio di fuoco o esplosione.
- Ritirare sempre le pile quando il gioco non è utilizzato per un lungo periodo.
- Non gettare le pile nel fuoco.
- Non cercare mai di ricaricare le pile se non ricaricabili.
- Non mischiare pile vecchie e nuove.
- Rimuovere le pile scariche.
- Gettare le pile scariche negli appositi contenitori per il riciclaggio delle batterie usate.



AVVERTENZE BATTERIA

La carica della batteria deve essere effettuata e supervisionata solo dagli adulti. Non lasciare che i bambini giochino con la batteria.

CARICA DELLA BATTERIA

- Caricare la batteria seguendo le istruzioni allegate al caricabatterie e comunque non superare le 24 ore.
- Caricare per tempo la batteria non appena il veicolo perde velocità, eviterete danni.
- Se lasciate fermo il vostro veicolo per lungo tempo, ricordatevi di caricare la batteria e di tenerla scollegata dall'impianto; ripetete l'operazione di ricarica almeno ogni tre mesi.
- La batteria non deve essere caricata capovolta.
- Non dimenticare la batteria in carica! Controllare periodicamente.
- Usare solo il caricabatterie in dotazione e la batteria originali PEG PEREGO.
- La batteria è sigillata e non necessita manutenzione.
- Non estrarre il caricabatteria dalla presa di corrente tirando il cavo.
- Non spostare il giocattolo tirando il cavo del caricabatteria.
- Non coprire il cavo del caricabatteria per non surriscaldarlo.
- Non appoggiare il cavo e/o la batteria su superfici calde.
- Fare attenzione a dove e come si avvolge il cavo per non rovinarlo o comprometterne la sua funzionalità.

ATTENZIONE

- LA BATTERIA CONTIENE SOSTANZE TOSSICHE CORROSIVE. NON MANOMETTERLA.
- La batteria contiene elettroliti a base acida.
- Non provocare contatto diretto tra i terminali della batteria, evitare forti urti: rischio di esplosione e/o incendio.
- Durante la carica la batteria produce gas. Caricare la batteria in luogo ben ventilato, lontano da fonti di calore e materiali infiammabili.
- La batteria esaurita deve essere rimossa dal veicolo.
- È sconsigliato appoggiare la batteria agli indumenti; si potrebbero danneggiare.
- Utilizzare unicamente batterie o accumulatori del tipo consigliato.

SEVI È UNA PERDITA

Protegette i vostri occhi; evitare il contatto diretto con l'elettrolita; proteggete le vostre mani. Mettere la batteria in una borsa di plastica e seguire le istruzioni sullo smaltimento batterie.

SE PELLE O OCCHI ENTRANO IN CONTATTO CON L' ELETTROLITA

Lavare abbondantemente con acqua corrente la parte intaccata. Consultare il medico immediatamente.

SE L' ELETTROLITA VIENE INGERITO

Sciacquare la bocca e sputare. Consultare il medico immediatamente.

MANUTENZIONE E CURA VEICOLO

- Non smontare o cercare di riparare il veicolo da soli. Contattare un centro assistenza Peg Perego autorizzato.
- Non è consigliabile lasciare il giocattolo in ambienti con temperature inferiori allo zero. Se venisse utilizzato senza portarlo ad una temperatura superiore allo zero si potrebbero causare danni irreversibili a motori e batterie.
- Controllare regolarmente lo stato del veicolo, in particolare l'impianto elettrico, i collegamenti delle spine, i cappucci di protezione ed il caricabatterie. In caso di difetti accertati, il veicolo elettrico ed il caricabatterie non devono essere utilizzati.
- In caso di pulizia, manutenzione o qualsiasi intervento sul giocattolo, è necessario scollegare il caricabatteria dall'articolo.
- Per riparazioni usare solo pezzi di ricambio originali PEG PEREGO.
- PEG PEREGO non si assume nessuna responsabilità in caso di manomissione dell'impianto elettrico.
- Non lasciare le batterie o il veicolo vicino a fonti di calore come caloriferi, caminetti, etc.
- Proteggere il veicolo da acqua, pioggia, neve etc.; usarlo su sabbia o fango potrebbe causare danni a pulsanti, motori e riduttori.

- Lubrificare periodicamente (con olio leggero) parti semovibili come cuscinetti, sterzo etc.
- Le superfici del veicolo possono essere pulite con un panno umido e, se necessario, con prodotti di uso domestico non abrasivi.
- Le operazioni di pulizia devono essere effettuate solo da adulti.
- Non smontare mai i meccanismi del veicolo o i motori, se non autorizzati dalla PEG PEREGO.

REGOLE PER UNA GUIDA SICURA

Per la sicurezza del bambino: prima di azionare il veicolo, leggere e seguire attentamente le seguenti istruzioni.

- Insegnate al vostro bambino un uso corretto del veicolo per una guida sicura e divertente.
- Il giocattolo deve essere utilizzato con cautela, poiché richiede grande abilità, in modo da evitare cadute o collisioni che causino lesione all'utilizzatore e a terze parti.
- Prima di partire assicurarsi che il percorso sia sgombro da persone o cose.
- Guidare con le mani sul manubrio/volante e guardare sempre la strada.
- Frenare per tempo per evitare scontri.

ATTENZIONE! L'articolo è dotato di un sistema frenante che necessita un'istruzione idonea del bambino da parte di un adulto.

2ª VELOCITÀ (se presente)

Inizialmente si consiglia l'utilizzo della 1ª marcia. Prima di inserire la 2ª velocità, assicurarsi che il bambino abbia imparato correttamente l'uso del manubrio/volante, della 1ª velocità, del freno, e abbia acquisito dimestichezza con il veicolo.

ATTENZIONE!

- Controllare che tutte le borchie/dadi di fissaggio delle ruote siano ben salde.
- Se il veicolo agisce in condizioni di sovraccarico, come su sabbia soffice, fango o terreni molto sconnessi, l'interruttore di sovraccarico toglierà immediatamente potenza. L'erogazione di potenza riprenderà dopo alcuni secondi.

DIVERTIMENTO SENZA INTERRUZIONI: tenete sempre un set-batterie carico di ricambio pronto all'uso.

PROBLEMI?

IL VEICOLO NON FUNZIONA?

- Verificare che non ci siano cavi scollegati sotto la piastra dell' acceleratore.
- Controllare il funzionamento del pulsante dell'acceleratore ed eventualmente sostituirlo.
- Controllare che la batteria sia attaccata all' impianto elettrico.

IL VEICOLO NON HA POTENZA?

- Caricare le batterie. Se dopo la ricarica il problema persiste far controllare le batterie ed il caricabatterie da un centro assistenza.

SERVIZIO ASSISTENZA

PEG PEREGO offre un servizio di assistenza post-vendita, direttamente o tramite un network di centri di assistenza autorizzati, per eventuali riparazioni o sostituzioni e vendita di ricambi originali.

Per contattare un centro assistenza visitate il nostro sito <http://global.pegperego.com/toys-site/support/>

Per qualsiasi segnalazione, è necessario possedere il numero seriale corrispondente all'articolo. Per individuare il numero seriale consultare la pagina dedicata ai pezzi di ricambio.

ISTRUZIONI DI MONTAGGIO

ATTENZIONE

LE OPERAZIONI DI MONTAGGIO DEVONO ESSERE EFFETTUATE SOLO DA ADULTI. PRESTARE ATTENZIONE A QUANDO SI ESTRAE IL VEICOLO DALL'IMBALLO. TUTTE LE VITI E I PICCOLI PEZZI SI TROVANO IN UN SACCHETTO ALL'INTERNO DELL'IMBALLO. LA BATTERIA POTREBBE GIÀ ESSERE INSERITA NELL'ARTICOLO.

Non utilizzare il giocattolo se risulta danneggiato dopo l'apertura dell'imballo, rivolgersi al punto vendita o chiamare il centro assistenza. Fare attenzione alla presenza di bambini durante l'operazione di montaggio a causa dei rischi derivanti dai pezzi piccoli (pericolo di ingestione) e dai sacchetti di plastica che li contengono (pericolo di soffocamento).

Per il montaggio del giocattolo è necessario munirsi di cacciavite a taglio ed a stella, martello e pinza.

MONTAGGIO

- 1-2• Svitare e rimuovere dal fondo del trattore il fondo del rimorchio.
- 3 • Inserire una delle 4 rondelle autobloccanti (2 di scorta) nell'apposito attrezzo fornito. **ATTENZIONE:** le linguette della rondella autobloccante devono essere rivolte verso l'interno dell'attrezzo (vedi particolare A).
- 4 • Togliere l'assale dall'imballo. Togliere i tappi di protezione dell'assale. Inserire l'assale picchiando con un martello nell'apposito attrezzo fino in fondo; rimuovere successivamente l'attrezzo.
- 5 • Infilare sull'assale i componenti nell'ordine: rondella distanziale, cerchione, ruota, altra ruota, cerchione, rondella distanziale. **ATTENZIONE:** verificare che le ruote siano infilate correttamente, ossia con i coprimozzi rivolti verso l'esterno.
- 6 • Posizionare una rondella autobloccante nell'apposito attrezzo, inserire l'assale preparato e picchiare fino in fondo.
- 7 • Infilare, premendo, il gruppo ruote sulla base del rimorchio.
- 8 • Inserire il perno rosso nell'estremità del rimorchio.
- 9 • Rimuovere i 5 tappi di protezione dal fondo del cassone.
- 10 • Agganciare il fondo del rimorchio (preparato in precedenza) sul cassone premendo, come mostrato in figura.
- 11 • Assemblare i 3 lati del rimorchio tenendo, rivolte verso l'esterno, le parti raffiguranti l'effetto legno.
- 12 • Posizionare i pezzi assemblati sul fondo del rimorchio incastrandoli negli appositi fori.
- 13 • Applicare i 2 copriborchie alle ruote del rimorchio (Attenzione, nell'imballo trovate 6 copriborchie; le rimanenti 4 sono da applicare alle ruote del trattore).
- 14 • Posizionare il contrappeso verde sul fronte del telaio trattore: le bussole del telaio devono passare nei fori del contrappeso. Incastrare la parte inferiore del contrappeso al telaio.
- 15 • Fissare il contrappeso con le due viti.
- 16 • Infilare i 2 inserti laterali del cofano nelle rispettive cave del telaio, come mostrato in figura.
- 17 • Fissare il cofano inserendo la cerniera nell'apposita sede del telaio (2). Ruotare il cofano in posizione e bloccare con una moneta il gancio di sicurezza (3).
- 18 • Premere in posizione i due fari centrali facendo attenzione alle 3 linguette di riferimento
- 19 • Montare i due fari laterali rimanenti facendo sempre attenzione alle linguette di riferimento. **Attenzione!** I fari centrali e laterali non sono identici: verificate che l'orientamento e la forma corrispondano, prima di premere in posizione le plastiche.
- 20 • Agganciare a pressione gli inserti laterali al telaio.
- 21 • Svitare i pomoli che si trovano sul fondo del sedile.
- 22 • Posizionare il sedile in corrispondenza dei fori del supporto sedile.
- 23 • Il sedile è regolabile in 2 posizioni secondo l'altezza del bambino (vedi figura).
- 24 • Dopo aver posizionato il sedile, riavvitare i 2 pomoli di fissaggio.
- 25 • Inserire le linguette frontali del supporto sedile nelle cave del telaio.
- 26 • Riposizionare il supporto sedile sul telaio del trattore e riavvitare le 2 viti.
- 27 • Applicare gli adesivi nelle sedi dei fanali posteriori come mostrato in figura.
- 28 • Agganciare i fanali dal basso verso l'alto.
- 29 • Montare i due tappi nelle sedi a "C" dei passaruota posteriori destro e sinistro.

- 30 • Inserire due pile AA da 1,5V nella radio, aprendo lo sportello posteriore del cruscotto (vedi figura).
- 31 • Posizionare la radio inserendo i due ganci nel telaio sotto l'asta volante fissandola con una vite come mostrato in figura.
- 32 • Montare a pressione la ghiera sottovolante e il tappo.
- 33 • Spingere dal fondo del trattore l'asta volante fino a farla fuoriuscire dall'estremità superiore del telaio.
- 34 • Trattenerne l'asta in questa posizione ed inserire il volante.
- 35 • Fissare il volante con la vite e il dado forniti, facendo attenzione ad inserire la vite nel foro circolare e il dado in quello esagonale.
- 36/7 • Infilare il tubo di scarico nel sostegno, facendo attenzione al verso e avvitare con la vite lunga specificata.
- 38 • Per agganciare il rimorchio al trattore, agire come segue: inserire il gancio del rimorchio nel foro che si trova sul retro del trattore e ruotarlo (vedi fig. 39).
- 39 • Posizione 1: il rimorchio può essere rimosso. Posizione 2: il rimorchio è bloccato. **ATTENZIONE:** Il rimorchio può contenere oggetti per un massimo di 10 kg.
- 40 • Sbloccare il cofano ruotando con una moneta il gancio di sicurezza e aprire il cofano ruotandolo di 90°.
- 41 • Collegare la spina della batteria a quella dell'impianto elettrico.
- 42 • Chiudere il cofano ruotandolo di 90° e bloccarlo ruotando con una moneta il gancio di sicurezza.

CARATTERISTICHE E USO DEL VEICOLO

- 43 • LEVA CAMBIO. Il veicolo ha 3 velocità. **ATTENZIONE:** quando viene estratto dall'imballo, il veicolo viaggia solo in 1ª marcia e in retro. Per utilizzare la 2ª velocità, agire come in figura 44.
- 44 • Svitare la vite del fermo 2ª velocità (fig. A). Ruotare il fermo sino alla successiva posizione (fig. B). Riavvitare il fermo. Le marce ora sono tutte disponibili.
- 45 • PEDALE ACCELERATORE/FRENO ELETTRICO. Sollevando il piede dal pedale, il freno entra in funzione automaticamente.
- 46 • RADIO FM: Per accendere, spegnere e regolare il volume ruotare la manopola A. Per selezionare le stazioni radio premere i 2 pulsanti triangolari (vedi figura).

SOSTITUZIONE DELLA BATTERIA

ATTENZIONE: I DISEGNI DELLE BATTERIE SONO SOLO INDICATIVI. LA VOSTRA BATTERIA POTREBBE DIFFERIRE DAL MODELLO RAFFIGURATO. CIO' NON COMPROMETTE LE SEQUENZE DI SOSTITUZIONE E DI CARICA ILLUSTRATE.

- 47 • Aprire il vano batteria, come mostrato in precedenza. Disconnettere le spine di alimentazione della batteria.
- 48 • Svitare le 2 viti del fermabatteria e rimuoverlo come mostrato in figura. Estrarre la batteria.
- 49 • Se avete acquistato o possedete una batteria Peg Perego da 12V/12Ah dovrete eliminare lo spessore di plastica (A) sfilandolo dal fermabatteria.
- 50 • Riposizionare la nuova batteria con il fermabatteria facendo attenzione ad inserirlo lateralmente nelle sedi dei finti motori; fissare il fermabatteria con le due viti.
- 51 • Collegare le spine della batteria e dell'impianto elettrico. Chiudere il cofano riposizionando il gancio, come mostrato in precedenza.

CARICA DELLA BATTERIA

ATTENZIONE: LA CARICA DELLE BATTERIE E QUALSIASI INTERVENTO ALL'IMPIANTO ELETTRICO DEVONO ESSERE EFFETTUATE DA ADULTI.

- LA BATTERIA PUÓ ESSERE CARICATA ANCHE SENZA RIMUOVERLA DAL GIOCO.
- 52 • Inserire la spina del caricabatterie ad una presa domestica seguendo le sue istruzioni allegate. Collegare la spina B con la spina C del caricabatterie.
A carica ultimata staccare il caricabatteria dalla presa domestica, poi scollegare la spina C dalla spina B.
 - 53 • Inserire a fondo, fino allo scatto, la spina B nella spina A. Inserire il fermabatteria. Ad operazioni ultimate ricordarsi sempre di chiudere e fissare lo sportello del vano batteria.

ENGLISH

Thank you for choosing a PEG PEREGO® product. For over 60 years PEG PEREGO have been with you as you take your children out - in carriages just after they are born, then in strollers, and later on in pedal and battery-powered toys.

Discover our complete range of products, news and other information about the Peg Perego world on our web site.

www.pegperego.com



Peg Perego S.p.A. is ISO 9001 certified.

This certification provides customers and consumers with a guarantee of transparency and assurance about the company's working procedures.

IMPORTANT INFORMATION

Read this instruction manual carefully to learn how to use the vehicle and teach your child to drive it properly and safely while enjoying it at the same time. Keep the manual safe for future reference.

If you transfer this product to another user, make sure to include this instructions booklet.

Before using the vehicle for the first time, charge the battery for 18 hours. Failure to do this could result in irreparable damage to the battery.

- **Ages 3+**
- **Maximum allowable weight 40 kg**
- Single seat vehicle
- One 12V 8Ah sealed lead acid rechargeable battery
- Two drive wheels
- Two 165 W motors
- Speed in 1st gear 3,5 km/h
- Speed in 2nd gear 7,3 km/h
- Speed in reverse gear 3,4 km/h

Do not exceed the maximum allowable weight of 40 kg. This limit includes both the occupant and the load (if any).

Peg Perego reserve the right to make changes to the models and information in the present publication at any time, for technical or company reasons.

DECLARATION OF CONFORMITY

A CE marked product, designed and type-approved in compliance with the applicable EU directives, intended for the markets and countries implementing such standards.

PRODUCT NAME

John Deere GROUND FORCE

PRODUCT IDENTIFICATION CODE

IGOR0047

REFERENCE STANDARD (origin)

Directive on the safety of toys 2009/48/EC

Standard EN 71-1 + EN 71-2

Standard EN 71-3

Standard EN 62115

Directive on the electromagnetic compatibility

1999/5/CE or RED 2014/53/UE

Standard EN 55014

Standard EN 55022

Standard EN 61000

EN 60825-1 - Safety of laser products

Directive on WEEE - RAEE 2003/108/EC
Directive on batteries and accumulator 2008/103/EC
Directive on RoHS 2011/65/UE - EN 50581:2012
Reg. (CE) n.1907/2006 (Reach) allegato XVII-51 &52
phthalates in toys

The vehicle is not compliant with the requirements of road transport standards and consequently cannot travel on public roads.

DECLARATION OF CONFORMITY

Peg Perego S.p.A. declares under its own responsibility that the item in question has been subjected to internal operational tests and approved according to the standards in force at external, independent laboratories.

PLACE AND DATE OF ISSUE

Italy - 02.06.2016

Peg Perego S.p.A.

via A. De Gasperi, 50

20862 - Arcore (MB) - ITALIA

SAFETY STANDARDS

Our toys are compliant with European Safety Standards for toys (safety requirements stipulated by the EEC Council) and with the "U.S. Consumer Toy Safety Specification". They are also certified by notified toy safety bodies in accordance with Directive 2009/48/EC. They are not compliant with the requirements of road transport standards and consequently cannot travel on public roads.

- **WARNING.** This toy is unsuitable for children under 3 years due to its maximum speed.
- **WARNING!** Not suitable for children under the age of 36 months. The small parts may be swallowed or inhaled, leading to suffocation.
- **CAUTION! DO NOT, UNDER ANY CIRCUMSTANCE,** use this toy on public roads.
- **WARNING!** Using the vehicle on public roads, in narrow spaces or near watercourses and swimming pools may cause injury to the users and/or third parties. Adult supervision is always necessary.
- Children must always wear shoes when using the vehicle.
- When the vehicle is in operation make sure that children do not put their hands, feet, other body parts, clothing, or other objects close to the moving parts.
- Never wet sensitive vehicle components like the motors, electrical systems, buttons, etc.
- Do not use petrol or other flammable substances close to the vehicle.
- The vehicle must be only be used by a single child unless it is classed as a two-seater vehicle.

WEEE DIRECTIVE (EU only)

- At the end of its useful life, this product is classed as Waste Electrical and Electronic Equipment (WEEE) and must therefore not be disposed of as urban waste but instead taken to a designated separated waste collection facility.
- Take it to an appropriate collection centre.
- The presence of dangerous substances contained in the electrical components of this product represents a potential source of danger to human health and for the environment if the products are not disposed of correctly.
- The barred dustbin symbol indicates that the product must undergo sorted waste collection.



DISPOSAL OF THE BATTERY

- Help protect the environment.
- Used batteries must not be disposed of with domestic waste.
- They can be left at a used battery or special waste collection centre. Contact your local authorities for more information.



1,5 VOLT - LR44 BATTERY WARNINGS

The insertion of the batteries must be carried out and supervised by adults only. Do not allow children to play with the batteries.

- The batteries must be replaced by an adult.
- Only use the battery type specified by the manufacturer.
- Respect the +/- polarity.
- Do not short circuit the power supply terminals: risk of fire or explosion.
- Always remove the batteries when the toy is not used for a long time.
- Do not throw the batteries into a fire.
- Never try to recharge batteries if they are not rechargeable.
- Do not mix old and new batteries.
- Remove flat batteries.
- Dispose of flat batteries in the appropriate recycling containers.



BATTERY WARNINGS

Battery charging must be carried out and supervised by adults only.
Do not allow children to play with the battery.

CHARGING THE BATTERY

- Charge the battery according to the instructions enclosed with the battery charger and never for more than 24 hours.
- To avoid damage, the battery should be charged as soon as the vehicle starts to lose speed.
- Do not forget about the battery which is being recharged! Check it from time to time. Repeat the recharge procedure at least once every three months.
- The battery must not be charged upside-down.
- Do not remove the battery charger from the socket by pulling the cable.
- Do not move the toy by pulling the battery charger cable.
- Do not cover the battery charger cable, as this would cause it to overheat.
- Do not place the cable and/or battery on hot surfaces.
- Take care on how and where you wrap the cable to so as not to damage it or compromise its operation.

WARNING

- THE BATTERY CONTAINS CORROSIVE TOXIC SUBSTANCES.
DO NOT TAMPER WITH IT.
- The battery contains acid-based electrolytes.
- Do not create direct contact between the battery terminals, avoid strong impacts: risk of explosion and/or fire.
- While charging, the battery produces gas. Charge the battery in a well-ventilated environment, away from sources of heat and flammable materials.
- The flat battery must be removed from the vehicle.
- It is not advisable to bring the battery into contact with clothes, as it could damage them.
- Only use batteries or accumulators of the recommended kind.

IF THERE IS A BATTERY LEAK

Protect your eyes. Avoid direct contact with the electrolyte. Protect your hands.
Put the battery in a plastic bag and follow the instructions for battery disposal.

IF SKIN OR EYES COME INTO CONTACT WITH THE ELECTROLYTE

Thoroughly rinse the area concerned with running water.
Consult a doctor immediately.

IF THE ELECTROLYTE IS SWALLOWED

Rinse the mouth and spit out the water.
Consult a doctor immediately.

MAINTENANCE AND VEHICLE CARE

- Do not disassemble or try to repair the vehicle on your own. Contact an authorised Peg Perego customer support centre.
- The toy should not be left anywhere with a temperature below 0°C. If it were to be used without being warmed up to a temperature above 0°C, irreversible damage could be caused to the motors and batteries.
- Check the condition of the vehicle regularly, paying particular attention to the electrical system, the plug connections, the terminal protectors and the battery charger. If defects are identified, the electrical vehicle and the battery charger must not be used.
- Always disconnect the battery charger from the toy before carrying out cleaning, maintenance, or any type of intervention.
- For repairs use only original PEG PEREGO spare parts.
- PEG PEREGO do not accept any responsibility for cases of tampering with the electrical system.
- Do not leave the batteries or the vehicle close to sources of heat like radiators, fireplaces, etc.
- Protect the vehicle from water, rain, snow, etc. Using the vehicle on sand or mud may damage the buttons, motors and gears.
- Lubricate moving parts like bearings, steering, etc. periodically with light oil.
- The vehicle surfaces can be cleaned with a damp cloth and, if necessary, with non-abrasive domestic cleaning products.
- Cleaning must only be carried out by adults.
- Never dismantle the vehicle mechanisms or motors, unless authorized by PEG PEREGO.

RULES FOR SAFE DRIVING

For the safety of the child, before starting up the vehicle read and carefully follow the following instructions.

- Teach the child how to use the vehicle properly for safe and enjoyable driving.
- The toy must be used with caution, as it requires substantial dexterity in order to avoid falls or collisions which could cause injuries to the user or third parties.
- Before starting, check that there are no people or objects obstructing the vehicle's path.
- Drive with hands on the handlebars/steering wheel and always watch the road ahead.
- Brake in good time to avoid collisions.

ATTENTION! The item is equipped with a brake system which needs to be appropriately illustrated to the child by an adult.

2nd GEAR (if present)

Initially, use in 1st gear is recommended. Before enabling 2nd gear, check that the child has learned to use the handlebars/steering wheel, 1st gear and the brake correctly, and has become familiar with the vehicle.

WARNING!

- Check that all the wheel fixing studs/nuts are fastened properly.
- If the vehicle is overloaded, as can happen on soft sand, mud, or very uneven ground, the overload switch will immediately disconnect the power. The power supply will be restored after a few seconds.

UNINTERRUPTED FUN: Keep a spare set of charged batteries ready for use.

PROBLEMS?

THE VEHICLE DOES NOT WORK?

- Check that there are no disconnected cables under the accelerator plate.
- Check the operation of the accelerator button and replace it if necessary.
- Check that the battery is connected to the electrical system.

THE VEHICLE LACKS POWER?

- Charge the batteries. If after charging the problem persists, have the battery and charger checked by an assistance centre.

CUSTOMER SERVICE

PEG PEREGO offers an after-sales customer service, directly or through a network of authorized assistance centres, for any repairs or replacements and the sale of original spare parts.

To contact a service center, visit our website:
<http://global.pegperego.com/toys-site/support/>

The item's serial number must always be quoted. See the page on spare parts to find out how to identify the serial number.

ASSEMBLY INSTRUCTIONS

WARNING

ASSEMBLY MUST ONLY BE CARRIED OUT BY ADULTS. TAKE CARE WHEN REMOVING THE VEHICLE FROM ITS PACKAGING. ALL THE SCREWS AND SMALL PARTS ARE CONTAINED IN A BAG INSIDE THE PACKAGING. THE BATTERY MAY ALREADY BE FITTED INSIDE THE ITEM.

Do not use the toy if you find it damaged after opening the packaging. Contact the shop where you bought it or the customer support centre.

Take care in the presence of children while assembling the toy, given the risks caused by small parts (ingestion hazard) and the plastic bags that contain them (choking hazard).

To assemble the toy, you will need a flat-head screwdriver, a Phillips screwdriver, a hammer, and a pair of pliers.

ASSEMBLY

- 1-2 • Unscrew and remove the bottom of the trailer from the bottom of the tractor.
- 3 • Insert one of the 4 self-locking washers (the tractor comes with 2 spare washers) into the special tool provided with the tractor. ATTENTION: the tabs on the self-locking washer must be turned towards the interior of the tool (see detail A).
- 4 • Remove the axle from the packing. Remove the protective caps from the axle. Insert the axle by pounding the special tool all the way in using a hammer. Remove the tool.
- 5 • Slide the components onto the axle in the following order: spacer washer, rim, wheel, other wheel, rim, spacer washer. WARNING: Make sure that the wheels are fitted correctly, with the hub caps facing out.
- 6 • Place a self-locking washer in the special tool, and insert the prepared axle, pounding it all the way in.
- 7 • Attach the wheel unit to the base of the trailer by pressing on it.
- 8 • Insert the red pin into the end of the trailer.
- 9 • Remove the 5 protective caps from the bottom of the bed.
- 10 • Attach the bottom of the trailer (prepared beforehand) to the bed by pressing, as shown in the figure.
- 11 • Assemble the 3 sides of the trailer, ensuring that the parts with the wooden effect are facing outwards.
- 12 • Fit the assembled parts into the slots in the base of the trailer.
- 13 • Attach the 2 hubcaps to the wheels on the trailer (Attention, in the packaging you will find 6 hubcaps; the remaining 4 are to be attached to the wheels of the tractor).
- 14 • Place green counterweight on the black chassis; chassis pegs will pass through holes in counterweight. Press lower sides of counterweight into chassis to latch.
- 15 • Secure with 2 screws.
- 16 • Fit the 2 side inserts of the bonnet in their respective slots in the chassis, as shown in the figure.
- 17 • Install hood by inserting lower black hinged tongue into slot on chassis. Rotate hood closed and turn black latch with coin to secure.
- 18 • Press the 2 identical central headlights into place paying attention to the 3 respective slots.
- 19 • Proceed to mount the remaining 2 side headlights. Caution! The 2 headlights are not identical: check the direction of insertion into the slots.
- 20 • Press the side inserts into place on the body.
- 21 • Unscrew the knobs on the bottom of the seat.
- 22 • Line the seat up with the two holes on the seat support.
- 23 • The seat can be adjusted to 2 positions to suit the height of the child (see figure).
- 24 • After adjusting the seat, tighten the 2 knobs that hold it in place.
- 25 • Insert front green seat support fingers into chassis.
- 26 • Reposition the seat support on the body of the tractor and tighten the 2 screws.
- 27 • Apply the stickers to the special areas on the rear headlights as shown in the figure.
- 28 • Attach the headlights by pressing from the bottom upwards.
- 29 • Install left & right black plastic covers into "C" slots on each rear fender.
- 30 • Install 2 AA batteries in FM radio (through door on back side)
- 31 • Attach radio to tractor; insert 2 fingers on radio into the slots in the chassis beneath the steering column. Secure with a screw.

- 32 • Press the ring nut into place under the steering wheel and the cap.
- 33 • Push the steering column through the bottom of the tractor to the upper part of the body.
- 34 • Hold the column in place and slip the steering wheel onto it.
- 35 • Fasten the steering wheel with its screw and nut, being careful to insert the screw into the circular hole and to screw the nut onto the hexagonal part.
- 36/7 • Place exhaust stack into bracket and secure with long screw.
- 38 • Attach the trailer to the tractor as follows: insert the trailer coupling into the opening on the back of the tractor, and rotate it (see fig. 39).
- 39 • Position 1: the trailer can be removed. Position 2: the trailer is locked into place. WARNING: The trailer will hold a load weighing up to 10 kg.
- 40 • Open hood by turning black latch with 90 degrees with a coin. Rotate hood forward to open.
- 41 • Connect the battery plug to the electrical system.
- 42 • Close again the cab by repositioning the hook, as done above.

FEATURES AND INSTRUCTIONS FOR USE

- 43 • GEAR SHIFT LEVER. The vehicle has 3 speeds. ATTENTION: when the vehicle is taken out of the packing, it runs only in first gear and reverse gear. To use the second speed, follow the instructions in figure 44.
- 44 • Loosen the lock screw for the second speed (fig. A). Turn the lock screw to the next notch (fig. B), and tighten it. All of the gears are now ready for use.
- 45 • ACCELERATOR PEDAL/ELECTRIC BRAKE. When the foot is lifted from the accelerator pedal, the electric brake automatically stops the tractor.
- 46 • FM RADIO. To switch on, switch off and adjust volume, turn the A button. To select the frequency, press the 2 triangle buttons.

REPLACING THE BATTERY

PLEASE NOTE: THE PICTURES OF THE BATTERIES ARE FOR ILLUSTRATIVE PURPOSES ONLY. YOUR BATTERY MAY BE DIFFERENT FROM THE MODEL SHOWN. THIS DOES NOT AFFECT THE REPLACEMENT AND CHARGING PROCEDURES DESCRIBED.

- 47 • Open the battery compartment, as shown in before. Disconnect the battery power plugs.
- 48 • Unscrew the two screws of the battery holder and remove it as shown in the figure. Extract the battery.
- 49 • If you possess or have purchased a 12V/12Ah Peg Perego battery, you should remove the plastic filler (A) by slipping it off the battery holder.
- 50 • Put the new battery into place with the battery holder, taking care to insert it sideways into the false motors housing; fix the battery holder in place with the two screws.
- 51 • Connect the battery and electrical system plugs. Close the hood by repositioning the lock, as shown before.

CHARGING THE BATTERY

WARNING: BATTERY CHARGING AND EVERY OTHER OPERATION ON THE ELECTRICAL SYSTEM MUST BE CARRIED OUT BY ADULTS ONLY. THE BATTERY CAN ALSO BE CHARGED WITHOUT REMOVING IT FROM THE TOY.

- 52 • Insert the battery charger plug in a domestic power socket in accordance with the instructions enclosed with it. Connect plug B with the battery charger plug C. When the battery is charged, remove the battery charger from the domestic socket, then disconnect plug C from plug B.
- 53 • Fully insert plug B into plug A, ensuring that they click together. Insert the battery holder. Once finished, always remember to close and lock the lid of the battery compartment.

FRANÇAIS

PEG PEREGO® vous remercie d'avoir choisi ce produit. Depuis plus de 60 ans, PEG PEREGO accompagne les promenades des enfants. Dès leur naissance, avec les landaus puis avec les poussettes et plus tard, avec les jouets à pédales et à batterie.

Découvrez sur notre site la gamme complète des produits, les nouveautés et d'autres renseignements sur le monde Peg Perego.

www.pegperego.com



La société Peg Perego S.p.A. est certifiée ISO 9001.

La certification garantit aux clients et aux consommateurs la transparence et la fiabilité des méthodes de travail de l'entreprise.

RECOMMANDATIONS IMPORTANTES

Lisez attentivement ce manuel d'instructions pour vous familiariser avec le modèle et apprendre à votre enfant à le conduire de façon correcte, amusante et en toute sécurité. Conserver ensuite ce manuel pour pouvoir vous y référer à l'avenir.

Si le produit est confié à des tiers, assurez-vous qu'il soit accompagné du manuel d'instructions.

Avant d'utiliser le véhicule pour la première fois, mettez en charge la batterie pendant 18 heures. Ne pas appliquer cette règle pourrait être à l'origine de dommages irréversibles à la batterie.

- **Âge 3+**
- **Poids maximal autorisé 40 kg**
- Véhicule à 2 places
- 1 Batterie rechargeable de 12V 8Ah scellée au plomb
- 2 roues motrices
- 2 moteurs de 165 W
- Vitesse en première 3,5 km/h
- Vitesse en seconde 7,3 km/h
- Vitesse en marche arrière 3,4 km/h

Ne pas dépasser le poids maximal autorisé de 40 kg. Cette limite s'applique aussi bien aux conducteurs qu'à l'éventuel chargement.

Peg Perego se réserve le droit d'apporter, à tout moment, des modifications aux modèles et aux données figurant dans ce livret, pour des raisons de caractère technique ou de management.

DECLARATION DE CONFORMITE

Produit marqué CE, conçu et homologué conformément aux directives communautaires applicables, destiné aux marchés et pays de transposition de ces normes.

DENOMINATION DU PRODUIT
John Deere GROUND FORCE

CODE D'IDENTIFICATION DU PRODUIT
IGOR0047

REFERENCES NORMATIVES (origine)

Directive on the safety of toys 2009/48/EC
Standard EN 71-1 + EN 71-2
Standard EN 71-3
Standard EN 62115

Directive on the electromagnetic compatibility 1999/5/CE or RED 2014/53/UE
Standard EN 55014
Standard EN 55022
Standard EN 61000

EN 60825-1 - Safety of laser products

Directive on WEEE - RAEE 2003/108/EC
Directive on batteries and accumulator 2008/103/EC
Directive on RoHS 2011/65/UE - EN 50581:2012
Reg. (CE) n.1907/2006 (Reach) allegato XVII-51 &52 phthalates in toys

Ce produit n'est pas conforme aux normes de circulation routière et, par conséquent, ne doit pas circuler sur les voies publiques.

DECLARATION DE CONFORMITE

Peg Perego S.p.A. déclare sous son entière responsabilité que l'article ci-dessus référencé a été soumis à des essais internes et a été homologué auprès de laboratoires externes et indépendants, conformément aux normes en vigueur.

DATE ET LIEU DE DELIVRANCE

Italie - 02. 06. 2016

Peg Perego S.p.A.
Via A. De Gasperi, 50
20862 - Arcore (MB) - ITALIA

NORMES DE SECURITE

Nos jouets sont conformes aux normes de sécurité européennes sur les jouets (conditions essentielles de sécurité prévues par le Conseil de l'EEC) et par l'« U.S. Consumer Toy Safety Specification ». Ils sont par ailleurs certifiés par des organismes agréés en matière de sécurité des jouets, conformément à la directive 2009/48/CE. Ces produits ne sont pas conformes aux normes de circulation routière et, par conséquent, ne doivent pas circuler sur les voies publiques.

- **ATTENTION.** Ce jouet ne convient pas aux enfants de moins de 3 ans en raison de sa vitesse maximale.
- **ATTENTION !** Ne convient pas aux enfants de moins de 36 mois. De petites pièces peuvent être avalées ou inhalées et provoquer un étouffement.
- **ATTENTION ! NE JAMAIS UTILISER** le jouet sur la voie publique.
- **ATTENTION !** L'utilisation du véhicule sur routes publiques ou à proximité de cours d'eau ou de piscines ou en espaces confinés peut entraîner un risque de lésion pour les utilisateurs et/ou les tiers parties. La surveillance d'un adulte est toujours nécessaire.
- Les enfants doivent toujours porter des chaussures lorsqu'ils jouent avec le véhicule.
- Quand le véhicule est en fonction, veillez à ce que les enfants ne mettent pas les mains, les pieds ou autres parties du corps, ni des vêtements ou autres objets près des parties en mouvement.
- Ne jamais mouiller les composants du véhicule tels que moteurs, circuits, boutons, etc.
- Ne jamais utiliser d'essence ou autres substances inflammables à proximité du véhicule.
- Si le véhicule n'appartient pas à la catégorie des véhicules à deux places, il devra impérativement n'être utilisé que par un seul enfant.

DIRECTIVE RAEE (UE seulement)

- A la fin de sa vie, ce produit constitue un déchet classé RAEE et, par conséquent, ne doit pas être éliminé comme déchet urbain mais doit faire l'objet du tri sélectif des déchets;
- Déposer le déchet dans les conteneurs écologiques des déchetteries prévus à cet effet;
- Si les produits ne sont pas éliminés comme il se doit, la présence de substances dangereuses dans les composants électriques de ce produit en fait une source potentielle de danger pour la santé et l'environnement;
- La poubelle barrée indique que le produit doit faire l'objet du tri sélectif des déchets.



ELIMINATION DE LA BATTERIE

- Contribuez à la sauvegarde de l'environnement.
- Ne pas jeter la batterie usée parmi les ordures ménagères.
- Vous pouvez la confier à un centre de collecte des batteries usées ou de traitement des déchets spéciaux; renseignez-vous auprès de votre mairie.



RECOMMANDATIONS CONCERNANT LES PILES LR44 - 1,5 V

Les piles doivent être mises exclusivement par un adulte et sous sa responsabilité. Ne pas laisser les enfants jouer avec les piles.

- Les piles doivent être remplacées par un adulte.
- N'utiliser que le type de pile recommandé par le fabricant.
- Respecter la polarité +/-
- Ne pas court-circuiter les bornes d'alimentation: risque d'incendie ou d'explosion.
- Enlevez toujours les piles quand le jouet n'est pas utilisé pendant une longue période.
- Ne pas jeter les piles dans le feu.
- Ne jamais tenter de recharger des piles non rechargeables.
- Ne pas mélanger des piles neuves avec de vieilles piles.
- Enlever les piles usées.
- Jeter les piles usées dans les conteneurs de recyclage prévus à cet effet.



RECOMMANDATIONS CONCERNANT LA BATTERIE

La mise en charge de la batterie doit être faite et surveillée exclusivement par un adulte.
Ne pas laisser les enfants jouer avec la batterie.

MISE EN CHARGE DE LA BATTERIE

- Charger la batterie en suivant les instructions jointes au chargeur de batterie et, quoi qu'il en soit, ne pas dépasser 24 heures de mise en charge.
- Mettre la batterie en charge dès que le véhicule perd de la vitesse, vous éviterez tout dommage.
- Si le véhicule n'est pas utilisé pendant longtemps, n'oubliez pas de mettre la batterie en charge puis de la conserver débranchée du secteur; répéter cette opération au moins tous les trois mois.
- La batterie ne doit pas être chargée renversée.
- Ne pas oublier la batterie en charge! Contrôlez-la de temps en temps.
- Utilisez uniquement le chargeur de batterie fourni et la batterie originale PEG PEREGO.
- La batterie est scellée et ne nécessite aucun entretien.
- Ne pas retirer le chargeur de batterie de la prise de courant en tirant sur le câble.
- Ne pas déplacer le jouet en tirant sur le câble du chargeur de batterie.
- Ne pas couvrir le câble du chargeur de batterie car il pourrait surchauffer.
- Ne pas poser le câble et/ou la batterie sur des surfaces chaudes.
- Faire attention à la façon et le lieu où le câble est enroulé, pour éviter de l'abîmer ou d'altérer son fonctionnement.

ATTENTION!

- LA BATTERIE CONTIENT DES SUBSTANCES TOXIQUES CORROSIVES. NE PAS L'OUVRIR NI LA MANIPULER.
- La batterie contient des électrolytes à base acide.
- Évitez tout contact direct entre les cosses de la batterie, évitez les chocs: risque d'explosion et/ou d'incendie.
- Pendant son chargement la batterie produit du gaz. Mettre la batterie en charge dans un endroit bien aéré, loin de toute source de chaleur et des matières inflammables.
- Retirer la batterie déchargée du véhicule.
- Il est déconseillé de poser la batterie sur des vêtements, cela risquerait de les abîmer.
- Utiliser uniquement des batteries ou des accumulateurs du type conseillé.

EN CAS DE FUITE

Protégez vos yeux ; évitez tout contact direct avec l'électrolyte : protégez vos mains.
Mettre la batterie dans un sac en plastique et suivre les instructions concernant l'élimination de la batterie.

EN CAS DE CONTACT DE LA PEAU OU DES YEUX AVEC L' ELECTROLYTE

Rincer abondamment la partie touchée sous l'eau courante.
Consulter immédiatement un médecin.

EN CAS D'INGESTION D'ELECTROLYTE

Se rincer la bouche et cracher.
Consulter immédiatement un médecin.

ENTRETIEN ET SOIN DU VEHICULE

- Éviter de démonter ou de tenter de réparer le véhicule de votre propre initiative. Contactez un centre d'assistance agréé Peg Perego.
- Il est déconseillé de laisser le jouet dans des lieux où la température est inférieure à 0° C. S'il est utilisé alors que sa température ne dépasse pas 0° C, les moteurs et les batteries pourraient subir des dommages irréversibles.
- Contrôler régulièrement l'état du véhicule, en particulier le circuit électrique, le branchement des fiches, les cosses de protection et le chargeur de batterie. Au cas où vous relèveriez des anomalies, n'utilisez ni le véhicule électrique ni le chargeur de batterie.
- Lors de l'entretien, de la manutention ou de toute intervention sur le jouet, le chargeur de batterie de l'objet doit être débranché.
- Pour les réparations, n'utilisez que des pièces de rechange originales PEG PEREGO.
- PEG PEREGO décline toute responsabilité en cas d'intervention technique sur le circuit électrique par un tiers non agréé.
- Ne pas laisser les batteries ou le véhicule à proximité de sources de chaleur telles que poêles, cheminées, etc.
- Protéger le véhicule contre l'eau, la pluie, la neige etc.; l'utiliser sur du sable ou de la boue pourrait endommager les boutons, les moteurs et les réducteurs.
- Graisser périodiquement (avec une huile légère) les parties mobiles telles que coussinets, volant, etc.
- Les surfaces du véhicule peuvent être nettoyées avec un chiffon humide et, si nécessaire, avec des produits d'entretien ordinaires non abrasifs.
- Les opérations de nettoyage doivent être effectuées uniquement par un adulte.
- Ne jamais démonter les mécanismes ou les moteurs du véhicule sans l'autorisation de PEG PEREGO.

REGLES POUR UNE CONDUITE EN TOUTE SECURITE

Pour la sécurité de l'enfant: avant de mettre en marche le véhicule, lire et suivre attentivement les instructions suivantes:

- apprenez à l'enfant à utiliser correctement le véhicule pour garantir une conduite amusante en toute sécurité.
- l'usage du jouet requérant une grande habileté, il doit être utilisé avec prudence de façon à éviter des chutes ou des collisions pouvant causer des lésions à l'utilisateur ou à des tiers.
- avant de démarrer, vérifier qu'il n'y ait pas d'obstacle et que personne ne se trouve sur le parcours.
- conduire avec les mains sur le guidon/volant et toujours regarder la route.
- freiner à temps pour éviter les chocs.

ATTENTION ! L'article est doté d'un système de frein nécessitant une explication adaptée à l'enfant de la part d'un adulte.

SECONDE (s'il y a lieu)

Au début, il est conseillé d'utiliser la première vitesse. Avant de passer la seconde, s'assurer que l'enfant a bien appris à utiliser le guidon/volant, la première vitesse, le frein, et qu'il s'est familiarisé avec le véhicule.

ATTENTION!

- Contrôler si toutes les plaques/écrous de fixation des roues sont bien serrés.
- Si le véhicule fonctionne en surcharge, comme sur du sable, de la boue ou des terrains très irréguliers, l'interrupteur de surcharge coupera aussitôt la puissance. La distribution de puissance reprendra après quelques secondes.

DIVERTISSEMENT SANS INTERRUPTION: prévoyez une batterie de rechange chargée et prête à l'emploi.

DES PROBLEMES?

LE VEHICULE NE FONCTIONNE PAS?

- Vérifiez si les câbles ne sont pas débranchés sous la plaque de l'accélérateur.
- Contrôlez le fonctionnement du bouton de l'accélérateur et, s'il y a lieu, remplacez-le.
- Vérifiez si la batterie est branchée sur le circuit électrique.

LE VEHICULE MANQUE DE PUISSANCE?

- Chargez les batteries. Si le problème persiste après le chargement, faire contrôler les batteries et le chargeur de batterie auprès d'un centre d'assistance.

SERVICE D'ASSISTANCE

PEG PEREGO offre un service d'assistance après-vente, directement ou par le biais de centres d'assistance agréés, pour toute réparation, remplacement et achat de pièces de rechange originales.

Pour contacter un centre d'assistance, visitez notre site <http://global.pegperego.com/toys-site/support/>

Pour toute communication, avoir à disposition le numéro de série de l'article. Pour trouver le numéro de série, consulter la page consacrée aux pièces de rechange.

GARANTIE

Nos véhicules sont garantis pendant une période de 24 mois à compter de la date d'achat (le ticket de caisse faisant foi) contre vice ou défaut de fabrication, à l'exception de la batterie et du chargeur (se reporter aux instructions d'utilisation détaillées dans cette notice).

La garantie s'applique dans le cadre d'une utilisation normale du véhicule, le fabricant se réservant le droit d'expertiser les pièces.

Le fabricant ne saurait en aucune manière être tenu responsable en cas:

- de non respect des recommandations de ce manuel d'utilisation.
- de mauvaise utilisation du véhicule ou d'endommagements accidentels.
- de modifications techniques du véhicule qui pourraient endommager le véhicule et entraîner de graves dangers pour la sécurité de l'enfant.
- d'usure normale des pièces (exemples: roues).

Conserver cette notice d'utilisation durant toute la durée de vie du véhicule.

INSTRUCTIONS POUR LE MONTAGE

ATTENTION!

LE MONTAGE DOIT ETRE EFFECTUE UNIQUEMENT PAR UN ADULTE.

DEBALLEZ LE VEHICULE AVEC PRECAUTION. TOUTES LES VIS ET LES PETITES PIECES SONT DANS UN SACHET DANS L'EMBALLAGE. IL SE POURRAIT QUE LA BATTERIE SOIT DEJA MONTÉE SUR LE VEHICULE.

Ne pas utiliser le produit s'il est endommagé à l'ouverture de l'emballage, contacter le service après-vente ou téléphoner au centre d'assistance. Tenir les enfants à l'écart lors de l'opération de montage, car il existe des risques liés aux petites pièces (risque d'ingestion) et aux sachets en plastique qui les contiennent (risque d'étouffement). Pour le montage du jeu, se munir de tournevis plats et cruciformes, d'un marteau et d'une pince.

MONTAGE

- 1-2 • Dévisser et démonter le fond de la remorque du fond du tracteur.
- 3 • Insérer une des 4 rondelles à blocage automatique (2 de réserve) dans l'outil spécial fourni. ATTENTION : les languettes de la rondelle à blocage automatique doivent être tournées vers l'intérieur de l'outil (voir détail A).
- 4 • Sortir l'essieu de l'emballage. Retirer les bouchons de protection de l'essieu. Marteler l'essieu pour l'insérer complètement dans l'outil spécial, puis retirer l'outil.
- 5 • Enfiler les composants sur l'essieu dans l'ordre suivant : rondelle d'écartement, jante, roue, autre roue, jante, rondelle d'écartement. ATTENTION : vérifier que les roues sont enfilées correctement, c'est-à-dire avec les cache-moyeux orientés vers l'extérieur.
- 6 • Placer une rondelle à blocage automatique dans l'outil spécial, insérer l'essieu préparé et le marteler jusqu'à insertion complète.
- 7 • Enfiler par pression le groupe des roues sur la base de la remorque.
- 8 • Insérer la cheville rouge dans l'extrémité de la remorque.
- 9 • Retirer les 5 bouchons de protection du fond de la benne.
- 10 • Accrocher le fond de la remorque (préparée auparavant) sur la benne en appuyant comme indiqué sur la figure.
- 11 • Assembler les 3 flancs de la remorque en plaçant vers l'extérieur les côtés où l'effet bois est représenté.
- 12 • Positionner les pièces assemblées sur la partie inférieure de la remorque en les enclenchant dans les trous prévus à cet effet.
- 13 • Appliquer les 2 enjoliveurs aux roues de la remorque (Attention ! Vous trouverez 6 enjoliveurs dans l'emballage ; les 4 autres doivent être appliqués aux roues du tracteur).
- 14 • Positionner le contrepoids vert sur le châssis noir ; les taquets du châssis passeront à travers les orifices du contrepoids. Appuyer sur les côtés inférieurs du contrepoids sur le châssis pour l'enclencher.
- 15 • Fixer avec 2 vis.
- 16 • Enfiler les 2 plaquettes latérales du coffre dans les logements respectifs du châssis, comme indiqué dans la figure.
- 17 • Installer le capot en insérant les languettes noires à charnière dans les fentes du châssis. Tournez le capot fermé et tourner le loquet noir à l'aide d'une pièce de monnaie pour le fixer.
- 18 • Insérer par pression les 2 feux centraux semblables, en faisant attention aux 3 gorges respectives de chacun.
- 19 • Continuer en montant les 2 feux latéraux restants. ATTENTION ! Les 2 feux sont différents : contrôler le sens d'insertion dans les gorges.
- 20 • Accrocher par pression les inserts latéraux du châssis.
- 21 • Dévisser les poignées situées au fond du siège.
- 22 • Aligner le siège sur les trous de son support.
- 23 • Le siège est réglable en 2 positions selon la hauteur de l'enfant (voir figure).
- 24 • Après avoir placé le siège, revisser les 2 poignées de fixation.
- 25 • Insérer les doigts avant du support du siège dans le châssis.
- 26 • Replacer le support du siège sur le châssis du tracteur et resserrer les 2 vis.
- 27 • Appliquer les autocollants sur les logements des phares arrière, comme indiqué sur la figure.
- 28 • Accrocher les phares du bas vers le haut.
- 29 • Installer les deux couvercles en plastique noirs droite et gauche dans les fentes "C" de chaque aile arrière.

- 30 • Insérer 2 piles AA dans la radio FM (à travers le volet à l'arrière).
- 31 • Fixer la radio au tracteur, insérer 2 doigts de la radio dans les fentes du châssis au-dessous de la colonne de direction.
- 32 • Monter par pression la couronne sous le volant et le cache du volant.
- 33 • Du fond du tracteur, pousser la tige du volant jusqu'à la faire sortir par l'extrémité supérieure du châssis.
- 34 • Maintenir la tige dans cette position et insérer le volant.
- 35 • Fixer le volant avec la vis et l'écrou fournis en prenant soin d'insérer la vis dans le trou rond et l'écrou dans le trou hexagonal.
- 36/7 • Placer la cheminée d'échappement sur son support et la fixer à l'aide d'une vis longue.
- 38 • Pour accrocher la remorque au tracteur, agir comme suit : insérer le crochet de la remorque dans le trou situé à l'arrière du tracteur et le faire pivoter (voir fig. 39).
- 39 • Position 1 : la remorque peut être démontée. Position 2 : la remorque est bloquée. ATTENTION : La remorque peut contenir des objets pour un poids maximum de 10 kg.
- 40 • Ouvrir le capot en tournant le loquet noir de 90° à l'aide d'une pièce de monnaie.
- 41 • Branchez la fiche de la batterie à celle de l'installation électrique.
- 42 • Refermer la cabine en remettant en place le crochet, comme précédemment.

CARACTERISTIQUES ET EMPLOI DU VEHICULE

- 43 • LEVIER DE VITESSE. Le véhicule a 3 vitesses. ATTENTION : au déballage, le véhicule ne roule qu'en première et marche arrière. Pour utiliser la seconde, agir comme indiqué sur la figure 44.
- 44 • Desserrer la vis du verrou de la seconde (fig. A). Faire pivoter le verrou jusqu'à la position suivante (fig. B). Revisser le verrou. Toutes les vitesses sont désormais disponibles.
- 45 • PEDALE D'ACCELERATEUR/FREIN ELECTRIQUE. En soulevant le pied de la pédale, le frein entre automatiquement en fonction.
- 46 • RADIO FM. Pour allumer, éteindre et régler le volume, tourner le bouton A. Pour sélectionner la fréquence, appuyer sur les 2 touches triangulaires.

REPLACEMENT DE LA BATTERIE

ATTENTION : LES DESSINS DES BATTERIES SONT DONNÉS PUREMENT À TITRE INDICATIF. LA BATTERIE EN VOTRE POSSESSION POURRAIT ÊTRE DIFFÉRENTE DU MODÈLE REPRÉSENTÉ. LES SÉQUENCES DE REMPLACEMENT ET DE CHARGE REPRÉSENTÉES N'EN RESTENT PAS MOINS VALABLES.

- 47 • Ouvrir le compartiment de la batterie, comme indiqué précédemment. Débrancher les fiches d'alimentation de la batterie.
- 48 • Dévisser les 2 vis de la barrette de fermeture de la batterie et la retirer en procédant comme indiqué sur la figure. Extraire la batterie.
- 49 • Si vous avez acheté ou si vous possédez une batterie Peg Perego de 12V/12Ah, vous devrez retirer l'épaisseur de plastique (A) en l'enlevant de la barrette de fermeture de la batterie.
- 50 • Repositionner la nouvelle batterie avec la barrette de fermeture de la batterie en veillant à l'insérer dans les logements latéraux des moteurs factices. Fixer la barrette de fermeture de la batterie avec les deux vis.
- 51 • Brancher les fiches de la batterie sur l'installation électrique. Fermer le capot en remettant le crochet en place, comme indiqué précédemment.

CHARGE DE LA BATTERIE

ATTENTION: L'OPERATION DE CHARGE DES BATTERIES ET TOUTES AUTRES INTERVENTIONS SUR L'EQUIPEMENT ELECTRIQUE DOIVENT ETRE EFFECTUEES EXCLUSIVEMENT PAR DES ADULTES. IL EST POSSIBLE DE CHARGER LA BATTERIE SANS LA DEMONTER DU JOUET.

- 52 • Brancher la fiche du chargeur de batterie à une prise de courant en suivant les instructions jointes. Brancher la fiche B à la fiche C du chargeur de batterie. Une fois la batterie chargée, débrancher le chargeur de batterie de la prise de courant puis débrancher les fiches C et B.
- 53 • Insérer la fiche B dans la fiche A jusqu'au dé clic. Insérer la barrette de fermeture de la batterie. Une fois ces opérations terminées, toujours refermer et verrouiller le battant du compartiment de la batterie.

DEUTSCH

PEG PEREGO® bedankt sich für den Kauf dieses Produktes. Seit über 60 Jahren führt PEG PEREGO die Kinder spazieren. Als Neugeborene im Kinderwagen, dann im Kindersportwagen und später mit den Tret- und Batterie-Spielfahrzeugen.

Entdecken Sie die komplette Produktreihe, die Neuheiten und weitere Informationen über die Welt von Peg Perego auf unserer Webseite

www.pegperego.com



Peg-Pérego S.p.A. besitzt das Zertifikat ISO 9001.

Die Zertifizierung garantiert den Kunden und Konsumenten Transparenz und sichert das Vertrauen in die Arbeitsweise des Unternehmens.

WICHTIGE INFORMATIONEN

Bitte lesen Sie aufmerksam die Bedienungsanleitung durch, um sich mit dem Gebrauch des Modells vertraut zu machen und um Ihrem Kind den richtigen, sicheren und unterhaltsamen Umgang damit zeigen zu können. Bitte bewahren Sie das Handbuch auch für spätere Hinweise auf.

Stellen Sie bei einer Überlassung des Produkts an eine dritte Partei sicher, dass die Betriebsanleitung bei dem Produkt bleibt und mit ihm übergeben wird.

Vor dem ersten Gebrauch des Fahrzeuges die Batterie 18 Stunden lang laden. Bei Unterlassung dieser Maßnahme kann die Batterie definitiv beschädigt werden.

- **Jahre 3 +**
- **Zulässiges Gesamtgewicht 40 kg**
- Fahrzeug mit 1 Sitz
- 1 wiederaufladbare Batterie 12V 8Ah mit Siegelplombe
- 2 Antriebsräder
- 2 Motoren mit 165 W
- Geschwindigkeit im 1. Gang 3,5 km/h
- Geschwindigkeit im 2. Gang 7,3 km/h
- Geschwindigkeit im Rückwärtsgang 3,4 km/h

Das zulässige Gesamtgewicht von 40 kg darf nicht überschritten werden. Dieses Gewicht schließt sowohl die Fahrgäste, als auch eine etwaige Ladung mit ein.

Peg Perego behält sich das Recht vor, zu jedem beliebigen Zeitpunkt und aus technischen oder betrieblichen Gründen Änderungen an den in dieser Ausgabe aufgeführten Modellen und technischen Daten vorzunehmen.

KONFORMITÄTSERKLÄRUNG

Das Produkt trägt eine CE-Plakette, wurde unter Berücksichtigung der anwendbaren europäischen Normen entworfen und gebaut und ist für die Märkte derjenigen Länder bestimmt, die diesen Normen unterliegen.

PRODUKTBEZEICHNUNG

John Deere GROUND FORCE

IDENTIFIKATIONSKODE DES PRODUKTES

IGOR0047

HINWEISE AUF GESETZLICHE BESTIMMUNGEN (Herkunft)

Directive on the safety of toys 2009/48/EC

Standard EN 71-1 + EN 71-2

Standard EN 71-3

Standard EN 62115

Directive on the electromagnetic compatibility

1999/5/CE or RED 2014/53/UE

Standard EN 55014

Standard EN 55022

Standard EN 61000

EN 60825-1 - Safety of laser products

Directive on WEEE - RAEE 2003/108/EC

Directive on batteries and accumulator 2008/103/EC

Directive on RoHS 2011/65/UE - EN 50581:2012

Reg. (CE) n.1907/2006 (Reach) allegato XVII-51 &52 phthalates in toys

Das Fahrzeug stimmt nicht mit den Richtlinien der Straßenverkehrsordnung überein und darf demnach nicht auf öffentlichen Straßen gefahren werden.

KONFORMITÄTSERKLÄRUNG

Peg Perego S.p.A. erklärt auf eigene Verantwortung, dass der beschriebene Artikel internen Prüfungen unterzogen und gemäß der gültigen Bestimmungen von externen und unabhängigen Labors zugelassen wurde.

DATUM UND ORT DER AUSSTELLUNG

Italien - 02. 06. 2016

Peg Perego S.p.A.

Via A. De Gasperi, 50

20862 - Arcore (MB) - ITALIA

SICHERHEITSBESTIMMUNGEN

Unsere Spielwaren entsprechen den vorgesehenen Sicherheits-Erfordernissen für Spielzeug, die vom Rat der Europäischen Wirtschaftsgemeinschaft und von der „U.S. Consumer Toy Safety Specification“ festgelegt wurden. Darüber hinaus sind sie von zugelassenen Stellen für die Sicherheit von Spielzeug nach der EU-Richtlinie 2009/48/EG zertifiziert. Sie stimmen nicht mit den Richtlinien der Straßenverkehrsordnung überein und dürfen demnach nicht auf öffentlichen Straßen benutzt werden.

- **ACHTUNG.** Dieses Spielzeug ist aufgrund seiner Höchstgeschwindigkeit nicht für Kinder unter 3 Jahren geeignet.
- **ACHTUNG!** Nicht für Kinder unter 3 Jahren geeignet. Kleinteile können verschluckt oder eingeatmet werden und so zu Ersticken führen.
- **ACHTUNG!** Dieses Spielzeug NIEMALS auf öffentlichen Straßen verwenden.
- **ACHTUNG!** Die Verwendung des Fahrzeugs auf öffentlichen Straßen oder neben offenen Gewässern, Poolanlagen oder in begrenzten Räumen kann zu Unfällen und in der Folge zu Verletzungen Ihres Kindes und/oder Dritter führen. Die Aufsicht eines Erwachsenen ist stets notwendig.
- Die Kinder müssen während der Benutzung des Fahrzeugs immer Schuhe tragen.
- Beim Betrieb des Fahrzeuges darauf achten, dass die Kinder weder Hände, Füße und andere Körperteile, noch Kleidungsstücke oder andere Gegenstände in die Nähe der sich bewegenden Teile bringen.
- Fahrzeugteile wie den Motor, die elektrische Anlage, die Tasten usw. nie mit Wasser in Berührung bringen.
- Benzin oder andere entflammare Stoffe nicht in der Nähe des Fahrzeuges benutzen.
- Das Kinderfahrzeug ist nur für die Benutzung durch ein Kind ausgelegt, sofern es nicht unter die Kategorie der zweiseitigen Fahrzeuge fällt.

BESTIMMUNGEN RAEE (nur EU)

- Dieses Produkt wird am Ende seiner Lebensdauer als RAEE - Elektronikschrott - klassifiziert und muss demnach gemäß der vorgesehenen Mülltrennungsbestimmungen entsorgt werden;
- Das zu entsorgende Produkt bei den dafür vorgesehenen Sammelstellen abliefern;
- Die in den elektrischen Komponenten dieses Produktes enthaltenen gefährlichen Substanzen stellen eine potenzielle Gefahr für die Gesundheit des Menschen und die Umwelt dar; sofern diese Produkte nicht vorschriftsmäßig entsorgt werden;
- Die durchgestrichene Tonne weist darauf hin, dass das Produkt der Mülltrennung unterliegt.



ENTSORGUNG DER BATTERIE

- Leisten Sie Ihren Beitrag zum Umweltschutz.
- Die gebrauchte Batterie nicht mit dem Hausmüll entsorgen.
- Sie können dieses Produkt an einem geeigneten Sammelplatz für gebrauchte Batterien oder für Problemmüll anliefern, Informieren Sie sich bei Ihrer Gemeinde.



HINWEISE ZU DEN 1,5 V/LR44-BATTERIEN

Das Laden der Batterien muss von Erwachsenen ausgeführt und überwacht werden. Kinder nicht mit den Batterien spielen lassen.

- Die Batterien dürfen nur von Erwachsenen ausgetauscht werden.
- Ausschließlich die vom Hersteller angegebene Batterieart benutzen.
- Die Batterien polrichtig +/- einsetzen
- Die Batterieklemmen nicht kurzschließen: Explosions- und Brandgefahr.
- Die Batterien immer herausnehmen, wenn das Spielzeug über eine längere Zeit nicht benutzt wird.
- Die Batterien nicht in offene Flammen werfen.
- Batterien, die nicht wiederaufladbar sind, dürfen nicht an das Aufladegerät angeschlossen werden.
- Neue und gebrauchte Batterien nicht vermischen.
- Verbrauchte Batterien herausnehmen.
- Verbrauchte Batterien in den vorgesehenen Recycling-Behältern entsorgen.



HINWEISE ZUR BATTERIE

Das Laden der Batterie darf nur von Erwachsenen ausgeführt und überwacht werden. Kinder nicht mit den Batterien spielen lassen.

LADEN DER BATTERIE

- Die Batterie nicht länger als 24 Stunden laden und sich dabei an die Anweisungen halten, die dem Ladegerät beigelegt sind.
- Die Batterie rechtzeitig laden, sobald das Fahrzeug an Geschwindigkeit verliert. Auf diese Weise verhindern Sie Schäden.
- Sollte das Fahrzeug längere Zeit unbenutzt bleiben, vergessen Sie nicht, die Batterie zu laden und sie aus dem Fahrzeug zu nehmen; das Neuladen mindestens alle drei Monate wiederholen.
- Die Batterie nicht umgedreht laden.
- Die Batterie nicht im Ladegerät vergessen! Regelmäßig kontrollieren.
- Nur das mitgelieferte Ladegerät und die Original-PEG PEREGO-Batterien verwenden.
- Die Batterie ist versiegelt und erfordert keine Wartung.
- Den Stecker des Ladegeräts niemals am Kabel aus der Steckdose ziehen.
- Beim Bewegen des Spielzeugs niemals am Kabel des Ladegeräts ziehen.
- Das Kabel des Ladegeräts niemals abdecken, da dies zu einer Überwärmung führen könnte.
- Das Kabel und/oder die Batterie niemals auf eine heiße Oberfläche legen/stellen.
- Achten Sie beim Aufwickeln des Kabels darauf, dass es nicht beschädigt oder seine Funktionalität beeinträchtigt wird.

ACHTUNG

- DIE BATTERIE ENTHÄLT KORROSIVE UND GIFTIGE STOFFE. NICHT BESCHÄDIGEN.
- Die Batterie enthält außerdem Elektrolyte auf Säurebasis.
- Keinen direkten Kontakt zwischen den Batterieenden verursachen und starke Stöße vermeiden: Explosions- und Brandgefahr.
- Während des Ladens erzeugt die Batterie Gas. Das Laden daher in gut gelüfteten Räumen vornehmen. Nicht in die Nähe von Wärmequellen und entflammaren Materialien bringen.
- Die leere Batterie ist aus dem Fahrzeug zu nehmen.
- Die Batterien sollten mit der Kleidung nicht in Berührung kommen; sie könnte beschädigt werden.
- Verwenden Sie ausschließlich empfohlene Batterien oder Akkus.

UNDICHTHE BATTERIEN

Schützen Sie Ihre Augen; vermeiden Sie jeden direkten Kontakt mit dem Elektrolyt; Schützen Sie Ihre Hände. Geben Sie die Batterie in eine Plastiktüte und entsorgen Sie die Batterie vorschriftsmäßig.

IM FALLE EINER BERÜHRUNG DER HAUT ODER DER AUGEN MIT DEM ELEKTROLYT
Die betreffenden Bereiche mit reichlich fließendem Wasser waschen. Sofort den Arzt aufsuchen.

VERSCHLUCKEN DES ELEKTROLYTS

Den Mund ausspülen und ausspucken. Sofort den Arzt aufsuchen.

WARTUNG UND PFLEGE DES FAHRZEUGS

- Das Fahrzeug nicht demontieren oder versuchen, es selbst zu reparieren. Wenden Sie sich dazu an einen von Peg Perego autorisierten Kundendienst.
- Das Spielzeug sollte nicht bei Temperaturen unter 0° aufbewahrt werden. Vor dem Gebrauch in eine Umgebungstemperatur von über 0° bringen, sonst könnten irreversible Schäden an Motoren und Batterien entstehen.
- Regelmäßig den Zustand des Fahrzeuges prüfen, vor allem die Elektroanlage, die Steckverbindungen, die Schutzhauben und die Ladegeräte. Bei festgestellten Schäden dürfen das Elektrofahrzeug und das Ladegerät nicht mehr benutzt werden.
- Zur Durchführung der Reinigung, Wartung oder eines anderen Eingriffs am Spielzeug muss das Ladegerät immer vom Gerät getrennt werden.
- Für Reparaturen nur Original-PEG PEREGO-Ersatzteile verwenden.
- PEG PEREGO übernimmt keine Haftung, wenn die elektrische Anlage verändert worden ist.
- Die Batterien oder das Fahrzeug nicht in der Nähe von Wärmequellen wie Heizkörper, Kamine usw. abstellen.
- Das Fahrzeug vor Wasser, Regen, Schnee usw. schützen; sein Einsatz auf Sand oder Schlamm kann Schäden an den Tasten, dem Motor und dem Getriebe verursachen.
- Regelmäßig die beweglichen Teile wie Lager, Lenkrad usw. mit einem leichten Öl schmieren.
- Die Oberflächen des Fahrzeugs können mit einem feuchten Tuch und, wenn notwendig, mit nicht scheuernden Wasch- oder Spülmitteln gereinigt werden.
- Die Reinigung sollte ausschließlich durch Erwachsene erfolgen.
- Ohne vorherige Genehmigung seitens PEG PEREGO ist das Abmontieren der Fahrzeugmechanismen oder der Motoren untersagt.

REGELN FÜR EINE SICHERE FAHRT

Für die Sicherheit des Kindes: Bitte lesen und befolgen Sie die nachstehenden Anweisungen, bevor Sie das Fahrzeug benutzen.

- Zeigen Sie Ihrem Kind den korrekten Umgang mit dem Fahrzeug für ein sicheres und unterhaltsames Fahren.
- Das Spielzeug muss umsichtig verwendet werden, da besondere Fähigkeiten erforderlich sind, um Stürze oder Zusammenstöße zu vermeiden, bei denen sich der Nutzer oder Dritte verletzen könnten.
- Sich vor dem Anfahren vergewissern, dass der Bewegungsradius frei von Personen und Gegenständen ist.
- Während der Fahrt die Hände auf dem Lenkrad lassen und immer auf den Fahrweg schauen.
- Rechtzeitig bremsen, um Auffahren zu vermeiden.

ACHTUNG! Der Artikel verfügt über ein Bremssystem, dessen Verwendung dem Kind durch einen Erwachsenen genau erklärt werden muss.

2. GANG (sofern vorhanden)

Am Anfang ist es ratsam, nur den 1. Gang zu nutzen. Den 2. Gang erst einstellen, wenn das Kind die Fahrt mit dem 1. Gang, den Gebrauch des Lenkrads und der Bremse sicher erlernt und eine gewisse Fahrsicherheit erworben hat.

ACHTUNG!

- Überprüfen, ob sämtliche Nieten/Befestigungsschrauben der Räder richtig festgezogen sind.
- Beim Einsatz des Fahrzeuges unter Überlastbedingungen, z.B. auf weichem Sand, Schlamm oder in holprigem Gelände, schaltet der Überlastschalter sofort die Leistung ab. Die Stromzuführung wird nach einigen Sekunden wieder aufgenommen.

VERGNÜGEN OHNE UNTERBRECHUNG: Halten Sie immer einen Satz einsatzbereiter Batterien bereit.

PROBLEME?

DAS FAHRZEUG FUNKTIONIERT NICHT?

- Die korrekte Verbindung der Kabel unter dem Gaspedal überprüfen.
- Die Funktionstüchtigkeit der Drucktaste des Gaspedals kontrollieren und diese bei Bedarf ersetzen.
- Prüfen, ob die Batterie mit der elektrischen Anlage verbunden ist.

DAS FAHRZEUG LÄUFT LANGSAM?

Die Batterien laden. Sollte die Schwierigkeit auch bei aufgeladenen Batterien bestehen, diese und das Ladegerät von einer Kundendienststelle kontrollieren lassen.

KUNDENDIENST

PEG PEREGO bietet Hilfestellung nach dem Verkauf, direkt oder über das Netz der zugelassenen Kundendienststellen für etwaige Reparaturen oder Ersatzleistungen und die Bereitstellung von Originalersatzteilen an.

Die Kontaktadressen der Kundendienstzentren finden Sie auf unserer Website:

<http://global.pegperego.com/toys-site/support/>

Bei Mitteilungen an den Händler müssen Sie die Seriennummer des Artikels angeben. Die Seriennummer finden Sie auf der Seite mit den Angaben zu Ersatzteilen.

MONTAGEANWEISUNGEN

ACHTUNG:

DIE MONTAGE DARF NUR VON ERWACHSENEN VORGENOMMEN WERDEN. BEIM AUSPACKEN DES FAHRZEUGES VORSICHT WALTEN LASSEN. ALLE SCHRAUBEN UND KLEINEN TEILE BEFINDEN SICH IN EINEM SÄCKCHEN IN DER VERPACKUNG. DIE BATTERIE KÖNNTE BEREITS IN DAS FAHRZEUG EINGESETZT WORDEN SEIN. Verwenden Sie das Spielzeug nicht, wenn es nach dem Öffnen der Verpackung beschädigt erscheint. Wenden Sie sich an Ihren Fachhändler oder kontaktieren Sie den Kundendienst. Achten Sie bei der Montage auf die Anwesenheit von Kindern, da die kleinen Teile (Gefahr des Verschluckens) und die Plastiktüten, in denen sie enthalten sind (Erstickungsgefahr) ein Risiko darstellen. Für die Montage des Spielzeugs werden ein Schlitz- und ein Sternschraubenzieher, ein Hammer und eine Zange benötigt.

MONTAGE

- 1-2 • Lösen Sie die Schrauben, mit denen das Fahrgestell des Anhängers am Traktorboden befestigt ist und nehmen Sie ihn ab.
- 3 • Setzen Sie eine der vier selbstblockierenden Unterlegscheiben (2 Ersatzscheiben sind beigelegt) in das Endteil ein. **ACHTUNG:** Achten Sie darauf, dass die gezahnte Seite der Scheibe ins Innere des Endteils gerichtet ist (siehe Detail A).
- 4 • Entnehmen Sie die Achse aus der Verpackung. Nehmen Sie die Schutzkappen ab. Schlagen Sie die Achse zum Befestigen mit einem Hammer bis auf den Boden in das Endstück ein; entfernen Sie anschließend das Endstück.
- 5 • Stecken Sie die Komponenten in folgender Reihenfolge auf die Achse: Distanzscheibe, Felge, Rad, anderes Rad, Felge, Distanzscheibe. **ACHTUNG:** Stellen Sie sicher, dass die Räder korrekt aufgesteckt sind, also mit den Radkappen nach außen gerichtet.
- 6 • Setzen Sie eine selbstblockierende Unterlegscheibe in das Endstück ein, stecken Sie die bestückte Achse auf und klopfen Sie sie bis zum Anschlag ein.
- 7 • Stecken Sie die Achse mit Rädern und Scheiben mit Druck auf das Fahrgestell des Anhängers.
- 8 • Stecken Sie den roten Riegel durch die Anhängerkupplung.
- 9 • Entfernen Sie die 5 Schutzkappen von der Unterseite des Anhängerbodens.
- 10 • Befestigen Sie das zuvor montierte Fahrgestell mit Druck am Anhängerboden, wie in der Abbildung dargestellt.
- 11 • Setzen Sie die 3 Seitenteile des Hängers zusammen. Achten Sie dabei darauf, dass die Seiten mit der Holzimitation nach außen zeigen.
- 12 • Stecken Sie die zusammengesetzten Teile in die dafür vorgesehenen Löcher auf der Ladefläche des Hängers.
- 13 • Stecken Sie die 2 Nietenabdeckungen auf die Anhängerräder (Achtung, der Lieferumfang umfasst 6 Nietenabdeckungen, die übrigen 4 werden an den Traktorrädern befestigt).
- 14 • Befestigen Sie das grüne Gegengewicht an der Vorderseite des Traktorrahmens. Stecken Sie den unter Teil des Gegengewichts auf die dafür vorgesehenen Stifte am Rahmen.
- 15 • Befestigen Sie das Gegengewicht mit den zwei Schrauben.
- 16 • Stecken Sie die 2 seitlichen Einsätze der Motorhaube in die entsprechenden Aussparungen des Rahmens, wie in der Abbildung gezeigt.
- 17 • Setzen Sie zum Befestigen der Motorhaube das Scharnier in die entsprechende Position am Rahmen (2). Klappen Sie die Motorhaube zu und verschließen Sie sie durch Verriegelung des Sicherungsverchlusses mit Hilfe eines Geldstücks.
- 18 • Setzen Sie die zwei mittleren Lichter mit Druck ein. Achten Sie dabei auf die Ausrichtung der drei Orientierungszahnungen.
- 19 • Setzen Sie die zwei äußeren Lichter ein. Achten Sie auch hierbei auf die Ausrichtung der Orientierungszahnungen. **Achtung!** Die mittleren und äußeren Lichter sind nicht identisch. Vergewissern Sie sich, dass Ausrichtung und Form übereinstimmen, bevor Sie die Kunststoffteile festdrücken.
- 20 • Stecken Sie mit Druck die Seitenteile in den Rahmen.
- 21 • Lösen Sie die Schraubknöpfe an der Unterseite des Sitzes.
- 22 • Richten Sie den Sitz an den Öffnungen in der Sitzhalterung aus.
- 23 • Der Sitz kann entsprechend der Größe des

- Kindes auf 2 Positionen eingestellt werden (siehe Abbildung).
- 24 • Drehen Sie nach der Positionierung des Sitzes die 2 Schraubknöpfe wieder ein.
 - 25 • Stecken Sie die vorderen Verbindungsstücke der Sitzhalterung in die Öffnungen im Rahmen.
 - 26 • Positionieren Sie die Sitzhalterung wieder auf dem Traktorrahmen und befestigen Sie die 2 Schrauben.
 - 27 • Bringen Sie die Aufkleber der Rücklichter an, wie in der Abbildung dargestellt.
 - 28 • Haken Sie zunächst die untere, dann die obere Kante der Rücklichter ein.
 - 29 • Befestigen Sie die zwei Abdeckungen an den c-förmigen Öffnungen links und rechts auf den hinteren Schutzblechen.
 - 30 • Zum Einsetzen der zwei 1,5 Volt AA-Batterien in das Radio öffnen Sie die Klappe an der Rückseite des Armaturenbretts (siehe Abbildung).
 - 31 • Zum Einbau des Radios stecken Sie die zwei Haken unterhalb der Lenkradstange in den Rahmen und befestigen das Radio mit einer Schraube, wie in der Abbildung dargestellt.
 - 32 • Setzen Sie die Nutmutter an der Unterseite des Lenkrades sowie den Zapfen an und drücken Sie beides fest.
 - 33 • Schieben Sie die Lenkradstange vom Traktorboden her durch die Oberseite des Rahmens.
 - 34 • Halten Sie die Lenkradstange in dieser Position und stecken Sie das Lenkrad auf.
 - 35 • Befestigen Sie das Lenkrad mit der mitgelieferten Schraube und Mutter. Achten Sie dabei darauf, dass die Schraube in die runde, die Mutter in die sechseckige Öffnung eingesetzt wird.
 - 36/7 • Setzen Sie das Auspuffrohr in die Halterung. Achten Sie dabei auf die Rückseite. Schrauben Sie es mit der dafür vorgesehenen langen Schraube fest.
 - 38 • Gehen Sie zum Einhängen des Anhängers am Traktor wie folgt vor: Stecken Sie den Haken des Anhängers in die Öffnung an der Rückseite des Traktors und drehen Sie den Haken (siehe Abb. 39).
 - 39 • Position 1: Der Anhänger kann abgenommen werden. Position 2: Der Anhänger ist blockiert. ACHTUNG: Der Anhänger ist für Lasten bis zu 10 kg ausgelegt.
 - 40 • Entriegeln Sie die Motorhaube, indem Sie den Sicherungsverchluss mit einem Geldstück aufdrehen und die Motorhaube 90° weit aufklappen.
 - 41 • Verbinden Sie den Stecker der Batterie mit dem der Elektroanlage.
 - 42 • Schließen Sie die Motorhaube, indem Sie sie zum Zuklappen um 90° drehen und den Sicherungsverchluss mit einem Geldstück zudrehen.

seitlich in die Aussparungen an den Motoratrappen einführen und mit den zwei Schrauben fixieren.

- 51 • Die Stecker der Batterie und der Elektrik verbinden. Die Motorhaube schließen und mit dem Haken sichern, wie vorstehend beschrieben.

LADEN DER BATTERIE

ACHTUNG: DAS LADEN DER BATTERIE UND SÄMTLICHE ARBEITEN AN DER ELEKTRISCHEN ANLAGE DÜRFEN NUR VON ERWACHSENEN AUSGEFÜHRT WERDEN. DIE BATTERIE KANN BEIM AUFLADEN AUCH IM SPIELZEUG GELASSEN WERDEN.

- 52 • Den Netzstecker des Batterieladegeräts an eine Hausnetzsteckdose anschließen, wie in der beigefügten Anleitung beschrieben. Den Stecker B mit dem Anschluss C am Batterieladegerät verbinden. Nach dem Ladevorgang das Batterieladegerät aus der Netzsteckdose ziehen und anschließend den Anschluss C vom Stecker B trennen.
- 53 • Den Stecker B bis zum Anschlag in den Anschluss A schieben. Die Batteriehalterung anbringen. Nach jedem Eingriff bitte daran denken, das Batteriefach wieder zu schließen und zu sichern.



www.pegperego.com

Peg Perego S.p.A. cuenta con la certificación ISO 9001.

La certificación ofrece tanto a los clientes como a los consumidores la garantía de una transparencia y confianza en lo que respecta al modo de trabajar de la empresa.

INFORMACIONES IMPORTANTES

Lea atentamente este manual de instrucciones para familiarizarse con el uso del modelo y enseñarle a su niño un modo de conducir correcto, seguro y divertido. Conserve después el manual para cualquier consulta futura.

En caso de cesión del producto a terceros, asegurarse de incluir el manual de instrucciones con el producto.

Antes de utilizar el vehículo por primera vez, recargar la batería durante 18 horas. No respetar este procedimiento podría causar daños irreversibles en la batería.

- **Años 3+**
- **Peso máximo permitido 40 kg**
- Vehículo de 1 plaza
- 1 Batería recargable de 12V 8Ah de plomo sellada
- 2 ruedas motrices
- 2 motores de 165 W
- Velocidad en 1ª marcha 3,5 km/h
- Velocidad en 2ª marcha 7,3 km/h
- Velocidad en Retromarcha 3,4 km/h

No superar el peso máximo total permitido de 40 kg. Dicho límite se refiere a los ocupantes más la carga.

Peg Perego podrá modificar en cualquier momento los modelos descritos en este folleto, por razones técnicas o comerciales.

EIGENSCHAFTEN UND GEBRAUCH DES FAHRZEUGS

- 43 • **SCHALTHEBEL.** Das Fahrzeug kann mit 3 Geschwindigkeiten fahren. ACHTUNG: Geliefert wird das Fahrzeug mit einer Einstellung für das Fahren im 1. Gang sowie im Rückwärtsgang. Um den 2. Gang zu nutzen, gehen Sie wie in Punkt 44 beschrieben vor.
- 44 • Lösen Sie die Schrauben der Sperre für den 2. Gang (Abb. A). Drehen Sie die Sperre in die nächste Position (Abb. B). Schrauben Sie sie fest. Es können nun alle Gänge genutzt werden.
- 45 • **GASPEDAL/ELEKTRISCHE BREMSE.** Wenn der Fuß vom Gaspedal genommen wird, setzt automatisch die Funktion der Bremse ein.
- 46 • **FM-RADIO:** Durch Drehen des Knopfes A wird das Radio an- und ausgeschaltet und die Lautstärke reguliert. Die Senderauswahl erfolgt durch Drücken der 2 dreieckigen Knöpfe (siehe Abbildung).

AUSWECHSELN DER BATTERIE

ACHTUNG: DIE ZEICHNUNGEN DER BATTERIEN SIND NUR BEISPIELE. IHRE BATTERIE KANN SICH VON DEM DARGESTELLTEN MODELL UNTERSCHIEDEN. DAS HAT JEDOCH KEINEN EINFLUSS AUF DIE DARGESTELLTEN AUSTAUSCH- UND LADESEQUENZEN.

- 47 • Das Batteriefach öffnen, wie vorstehend beschrieben. Die Spannungsanschlüsse der Batterie trennen.
- 48 • Die zwei Schrauben der Batteriehalterung lösen und diese herausnehmen, wie in der Abbildung gezeigt. Die Batterie herausnehmen.
- 49 • Wenn Sie eine Batterie Peg Perego mit 12V/12Ah besitzen oder erworben haben, muss der Abstandhalter aus Kunststoff (A) von der Batteriehalterung abgezogen werden.
- 50 • Die neue Batterie mit der Batteriehalterung positionieren. Hierzu die Batteriehalterung

DECLARACIÓN DE CONFORMIDAD

Producto con marca CE, diseñado y homologado respetando las directivas comunitarias pertinentes, destinado a los mercados y países que aplican y adaptan dichas normas.

DENOMINACIÓN DEL PRODUCTO

John Deere GROUND FORCE

CÓDIGO DE IDENTIFICACIÓN DEL PRODUCTO

IGOR0047

NORMATIVAS de REFERENCIA (origen)

Directive on the safety of toys 2009/48/EC
Standard EN 71-1 + EN 71-2
Standard EN 71-3
Standard EN 62115

Directive on the electromagnetic compatibility 1999/5/CE or RED 2014/53/UE
Standard EN 55014
Standard EN 55022
Standard EN 61000

EN 60825-1 - Safety of laser products

Directive on WEEE - RAEE 2003/108/EC
Directive on batteries and accumulator 2008/103/EC
Directive on RoHS 2011/65/UE - EN 50581:2012
Reg. (CE) n.1907/2006 (Reach) allegato XVII-51 &52
phthalates in toys

No cumple con las disposiciones de las normas de circulación por carreteras, por tanto no puede circular por vías públicas.

DECLARACIÓN DE CONFORMIDAD

Peg Perego S.p.A. reconoce bajo su propia responsabilidad que el presente artículo ha sido sometido a ensayos internos y se ha homologado conforme a las normas vigentes en laboratorios externos e independientes.

FECHA Y LUGAR DE EXPEDICIÓN

Italia - 02. 06. 2016

Peg Perego S.p.A.
via A. De Gasperi, 50
20862 - Arcore (MB) - ITALIA

NORMAS DE SEGURIDAD

Nuestros juguetes respetan los requisitos de seguridad previstos por el Consejo de la CEE (cumple con las normas europeas de seguridad para juguetes), por el "U.S. Consumer Toy Safety Specification". Están también certificados por entidades de evaluación de la seguridad de los juguetes de conformidad con la Directiva 2009/48/CE. No cumplen con las disposiciones de las normas de circulación por carreteras, por tanto no pueden circular por vías públicas.

- **¡ADVERTENCIA!** : Este juguete no conviene para niños menores de tres años debido a su velocidad máxima.
- **¡ATENCIÓN!** No apto para niños menores de 36 meses. Las piezas pequeñas podrían ser ingeridas o aspiradas provocando asfixia.
- **¡ATENCIÓN!** NO USAR NUNCA el juguete en calzadas públicas.
- **¡ATENCIÓN!** El uso del vehículo en vías públicas o en proximidades de cursos de agua o de piscinas o en espacios reducidos podría ocasionar el riesgo de sufrir lesiones a los usuarios y/o a terceros. La supervisión de un adulto es siempre necesaria.
- Los niños deben usar siempre zapatos durante el uso del vehículo.
- Cuando el vehículo está funcionando, prestar atención para que los niños no metan las manos, los pies u otras partes del cuerpo cerca de las partes en movimiento.
- No mojar nunca los componentes eléctricos del vehículo como motores, cableado, botones...
- No usar gasolina u otras sustancias inflamables cerca del vehículo.
- El vehículo debe ser usado únicamente por un niño, siempre que no se incluya en la categoría de vehículos con 2 plazas.

DIRECTIVA RAEE (sólo UE)

- Este producto representa al final de su vida un residuo clasificado RAEE y, por tanto, no debe eliminarse como residuo urbano, pero sí está sujeto a la recogida diferenciada;
- Entregar el residuo en las correspondientes islas ecológicas puestas a disposición;
- La presencia de sustancias peligrosas contenidas en los componentes eléctricos de este producto constituyen una fuente de peligro potencial para la salud humana y para el ambiente si los productos no se eliminan correctamente;
- El contenedor tachado indica que el producto está sujeto a la recogida diferenciada.



ELIMINACIÓN DE LA BATERÍA

- Contribuya a la protección del medio ambiente
- La batería usada no se elimina con los residuos domésticos.
- Pueden depositarla en un centro de recogida de baterías usadas o de eliminación de residuos especiales. Infórmese en su ayuntamiento.



ADVERTENCIA PILAS LR44 - 1,5 V

La colocación de las pilas debe ser efectuada y supervisada sólo por personas adultas. No deje que los niños jueguen con las pilas.

- Las pilas deben ser sustituidas por un adulto.
- Utilizar sólo el tipo de pilas indicado por el fabricante.
- Respetar la polaridad +/-
- No poner en contacto las pilas con partes metálicas: riesgo de incendio o explosión.
- Retirar siempre las pilas cuando el juguete no sea utilizado durante un largo periodo.
- No arrojar las pilas en el fuego.
- No intentar cargar nunca las pilas si no son recargables.
- No mezclar pilas viejas y nuevas.
- Quitar las pilas descargadas del vehículo.
- Tirar la pila descargada en los contenedores correspondientes para reciclaje de pilas usadas.



ADVERTENCIA BATERÍA

La recarga de la batería debe ser efectuada y supervisada por personas adultas. No deje que los niños jueguen con la batería.

RECARGA DE LA BATERÍA

- Recargar la batería siguiendo las instrucciones incluidas en el cargador y no superar en ningún caso las 24 horas.
- Recargar la batería a tiempo, apenas el vehículo pierda velocidad. De este modo se evitarán daños.
- Si el vehículo se queda sin usarlo por largo tiempo, recordar recargar la batería y mantenerla desconectada de la instalación. Repetir la operación de recarga al menos cada tres meses.
- La batería no debe recargarse en posición invertida.
- ¡No olvidar la batería si se está cargando!
- Controlarla periódicamente.
- Usar sólo el cargador puesto a disposición y la batería original PEG PEREGO.
- La batería está sellada y no necesita mantenimiento.
- No desenchufar el cargador de baterías de la toma de corriente tirando del cable.
- No se debe mover el juguete tirando del cable del cargador de baterías.
- No cubrir el cable del cargador de baterías, pues podría sobrecalentarse.
- No apoyar el cable y/o la batería sobre superficies calientes.
- Prestar atención a dónde y cómo se enrolla el cable, para no estropearlo ni comprometer su buen funcionamiento.

ATENCIÓN

- LA BATERÍA CONTIENE SUSTANCIAS TÓXICAS CORROSIVAS. NO DEBE MANIPULARSE.
- La batería contiene electrolitos de base ácida.
- Evitar el contacto directo entre los terminales de la batería y golpes fuertes: riesgo de explosión o incendio.
- La batería produce gas cuando se está cargando. Recargarla en un lugar bien ventilado, lejos de fuentes de calor y materiales inflamables.
- La batería agotada debe sacarse del vehículo.
- No colocar la batería sobre prendas, pues se podrían dañar.
- Utilizar únicamente baterías o acumuladores del tipo recomendado.

SI HAY UNA PÉRDIDA

Protegerse los ojos. Evitar el contacto directo con el electrolito. Proteger las manos.
Poner la batería en una bolsa de plástico y seguir las instrucciones para la eliminación de baterías.

SI PIEL Y OJOS ENTRAN EN CONTACTO CON EL ELECTROLITO

Lavar abundantemente la parte afectada con agua. Consultar un médico inmediatamente.

SI SE INGIERE ELECTROLITO

Enjuagar la boca y escupir.
Consultar un médico inmediatamente.

MANTENIMIENTO Y CUIDADOS DEL VEHICULO

- No desmontar ni tratar de reparar el vehículo solos. Contactar con un centro de asistencia Peg Perego autorizado.
- No es aconsejable dejar el juguete en ambientes con temperaturas por debajo del cero. Si no se usa el juguete en un ambiente con una temperatura por encima del cero, podrán producirse daños irreversibles en los motores y en las baterías.
- Controlar periódicamente el estado del vehículo, en especial la instalación eléctrica, las conexiones de las clavijas, las caperuzas de protección y el cargador. En caso de defectos comprobados, el vehículo eléctrico y el cargador no deben utilizarse.
- En caso de limpieza, mantenimiento o cualquier intervención en el juguete, es necesario desconectar del artículo el cargador de baterías.
- Para las reparaciones, utilizar sólo piezas de repuesto originales PEG PEREGO.
- PEG PEREGO no se asume ninguna responsabilidad en caso de uso indebido de la instalación eléctrica.
- No dejar las baterías o el vehículo cerca de fuentes de calor como radiadores, chimeneas...
- Proteger el vehículo contra el agua, la lluvia, la nieve... No use el vehículo sobre arena o barro, pues podría causar daños a los botones, motores y reductores.
- Lubricar periódicamente (con aceite ligero) las partes móviles como cojinetes, dirección...
- Las superficies del vehículo deben limpiarse con un paño húmedo y, si es necesario, con productos no abrasivos de uso doméstico.
- Las operaciones de limpieza siempre deben realizarse por personas adultas.
- No desmontar nunca los dispositivos del vehículo o los motores, sin la autorización de PEG PEREGO.

REGLAS PARA UNA CONDUCCIÓN SEGURA

Para la seguridad del niño: antes de accionar el vehículo, leer y seguir atentamente las siguientes instrucciones.

- Enseñar a su niño el uso correcto del vehículo para una conducción segura y divertida.
- El juguete debe utilizarse con precaución, ya que requiere gran habilidad, evitando caídas o colisiones que provoquen lesiones al usuario o a tercero.
- Antes de partir, comprobar que el recorrido esté libre de personas o cosas.
- Conducir con las manos sobre el volante/manubrio y mirar siempre el camino.
- Frenar a tiempo para evitar choques.

¡ATENCIÓN! El artículo está dotado de un sistema de freno que es necesario que el adulto enseñe idóneamente al niño.

2ª MARCHA (si presente)

Inicialmente se aconseja utilizar la 1ª marcha. Antes de pasar a la 2ª marcha, cerciorarse de que el niño haya aprendido a usar correctamente el volante/manubrio, la 1ª marcha, el freno y haya adquirido familiaridad con el vehículo.

¡ATENCIÓN!

- Controlar que todos los remaches/las tuercas de fijación de las ruedas estén firmes.
- Si el vehículo funciona en condiciones de sobrecarga, por ejemplo sobre arena blanda, barro o terrenos muy accidentados, el interruptor de sobrecarga desconectará inmediatamente la potencia. Después de algunos segundos, se reanuda el suministro de corriente.

DIVERTIMIENTO SIN INTERRUCCIÓN: Hay un set de baterías recargadas de repuesto puesto a disposición y listo para su uso.

¿PROBLEMAS?

¿EL VEHÍCULO NO FUNCIONA?

- Controlar que la batería esté conectada a la pastilla del acelerador.
- Controlar el botón del acelerador y, eventualmente, sustituirlo.
- Controlar que la batería esté conectada a la instalación eléctrica.

¿EL VEHÍCULO PIERDE POTENCIA?

- Recargar la batería. Si después de haberla recargado el problema persiste, controlar la batería y el cargador en un centro de asistencia.

SERVICIO DE ASISTENCIA

PEG PEREGO ofrece un servicio de asistencia post-venta, directa o a través de una red de centros de asistencia autorizados para eventuales reparaciones o sustituciones y venta de repuestos originales.

Para contactar con un centro de asistencia, visite nuestra web
<http://global.pegperego.com/toys-support/>

Para cualquier notificación, es indispensable disponer del número de serie del artículo. Consultar la página dedicada a las piezas de repuesto para obtener información relativa al número de serie.

INSTRUCCIONES DE MONTAJE

ATENCIÓN

LAS OPERACIONES DE MONTAJE DEBEN SER REALIZADAS ÚNICAMENTE POR PERSONAS ADULTAS. PRESTAR ATENCIÓN AL SACARSE EL VEHÍCULO DEL EMBALAJE. TODOS LOS TORNILLOS Y LAS PIEZAS PEQUEÑAS SE ENCUENTRAN EN UNA BOLSA DENTRO DEL EMBALAJE. LA BATERÍA PODRÍA ESTAR INTRODUCIDA EN EL ARTÍCULO.

No utilizar el juguete si se notan desperfectos al abrir el embalaje. Acudir al punto de venta o llamar al centro de asistencia.

Prestar atención si hay niños durante la operación de montaje, ya que existen riesgos debidos a la presencia de piezas pequeñas (peligro de ingestión) y de las bolsitas de plástico que las contienen (peligro de asfixia). Para el montaje del juguete, es necesario utilizar un destornillador plano, un destornillador de estrella, un martillo y unos alicates.

MONTAJE

- 1-2 • Destornillar y quitar del tractor el fondo del remolque.
- 3 • Meter una de las 4 arandelas autobloqueantes (2 son de repuesto) en la herramienta que se entrega. **ATENCIÓN:** las lengüetas de la arandela autobloqueante tienen que estar hacia el interior de la herramienta (véase el detalle A).
- 4 • Quitar el eje del embalaje. Quitar los tapones de protección del eje. Meter el eje golpeando con un martillo en la herramienta hasta el fondo; quitar luego la herramienta.
- 5 • Introducir los componentes en el eje en este orden: arandela separadora, llanta, rueda, otra rueda, llanta, arandela separadora. **ATENCIÓN:** comprobar que las ruedas se hayan introducido en la dirección correcta, es decir, con el tapacubos vuelto hacia el exterior.
- 6 • Colocar una arandela autobloqueante en la herramienta, meter el eje preparado y golpear hasta el fondo.
- 7 • Presionando, meter el grupo de ruedas en la base del remolque.
- 8 • Meter el pivote rojo en el extremo del remolque.
- 9 • Quitar los 5 tapones de protección del fondo del cajón.
- 10 • Enganchar el fondo del remolque (preparado con anterioridad) sobre el cajón presionando como

indica la figura.

- 11 • Montar los 3 lados del remolque colocando las partes que reproducen el efecto madera hacia el exterior.
- 12 • Colocar las partes montadas en el fondo del remolque encajándolas en los orificios correspondientes.
- 13 • Aplicar los 2 cubre-pernos a las ruedas del remolque (Atención, en el embalaje hay 6 cubre-pernos; los otros 4 son para aplicar a las ruedas del tractor).
- 14 • Poner el contrapeso verde en el chasis negro; las clavijas del chasis pasarán a través de los orificios del contrapeso. Apretar los costados inferiores del contrapeso en el chasis para bloquearlo.
- 15 • Sujetar con dos tornillos.
- 16 • Introducir las 2 piezas laterales del capó en las ranuras correspondientes del chasis, como muestra la figura.
- 17 • Instalar el capó introduciendo las lengüetas con bisagra negras inferiores en la ranura del chasis. Girar el capó para cerrarlo y girar el pasador negro con una moneda para bloquearlo.
- 18 • Introducir a presión las 2 luces iguales centrales, prestando atención a las 3 ranuras de cada una.
- 19 • Montar las 2 luces laterales restantes. ¡Atención! Las 2 luces no son iguales: controlar el sentido de introducción en las ranuras.
- 20 • Enganchar a presión las piezas laterales al chasis.
- 21 • Desenroscar los botones esféricos que hay en el fondo del asiento.
- 22 • Colocar el asiento de manera que corresponda con los orificios del soporte del asiento.
- 23 • El asiento se puede regular en 2 posiciones según la altura del niño (véase la figura).
- 24 • Después de haber colocado el asiento, volver a atornillar los dos botones esféricos de fijación.
- 25 • Introducir las lengüetas de soporte del asiento verde delantero en el chasis.
- 26 • Volver a colocar el soporte del asiento en el chasis del tractor y volver a atornillar los 2 tornillos.
- 27 • Poner los adhesivos en los alojamientos de los faros traseros como indica la figura.
- 28 • Enganchar los faros desde abajo hacia arriba.
- 29 • Instalar las cubiertas de plástico derecha e izquierda en las ranuras "C" de cada guardabarros posterior.
- 30 • Instalar las 2 pilas AA en la radio FM (por la puerta de la parte trasera)
- 31 • Acoplar la radio al tractor; introducir las 2 lengüetas en la radio en las ranuras situada en el chasis debajo del volante. Sujetar con un tornillo.
- 32 • Encajar la abrazadera debajo del volante y el tapón.
- 33 • Empujar desde el fondo del tractor la varilla del volante hasta que salga por el extremo superior del chasis.
- 34 • Mantener la varilla en esta posición y meter el volante.
- 35 • Fijar el volante con el tornillo y la tuerca que se entregan, teniendo cuidado en meter el tornillo en el orificio circular y la tuerca en el hexagonal.
- 36/7 • Enroscar la chimenea en la abrazadera con el tornillo largo incluido.
- 38 • Para enganchar el remolque al tractor, seguir los pasos siguientes: meter el gancho del remolque en el orificio que hay en la parte de detrás del tractor y girarlo (véase la fig. 39).
- 39 • Posición 1: el remolque puede quitarse. Posición 2: el remolque está bloqueado. **ATENCIÓN:** El remolque puede contener objetos por un máximo de 10 kg.
- 40 • Abrir y subir el capó girando el pasador negro 90 grados con una moneda. Girar el capó hacia adelante.
- 41 • Conectar la clavija de la batería a la de la instalación eléctrica.
- 42 • Volver a cerrar la cabina colocando el gancho, como anteriormente mostrado.

CARACTERÍSTICAS Y USO DEL VEHICULO

- 43 • **PALANCA DEL CAMBIO.** El vehículo tiene 3 velocidades. **ATENCIÓN:** cuando se saca del embalaje, el vehículo va sólo en la primera marcha y hacia atrás. Para utilizar la segunda velocidad, actuar como indica la figura 44.
- 44 • Destornillar el tornillo del retén de la segunda velocidad (fig. A). Girar el retén hasta la posición siguiente (fig. B). Volver a atornillar el retén. Ahora van todas las marchas.
- 45 • **PEDAL ACELERADOR/FRENO ELÉCTRICO.** Al levantar el pie del pedal, el freno entra en funcionamiento automáticamente.
- 46 • **RADIO FM.** Para encender, apagar y regular el volumen girar la tecla A. Para seleccionar la frecuencia, pulsar las 2 teclas triangulares.

SUSTITUCIÓN DE LA BATERÍA

ATENCIÓN: LOS DIBUJOS DE LAS BATERÍAS SON ÚNICAMENTE INDICATIVOS. SU BATERÍA PODRÍA SER DIFERENTE CON RESPECTO AL MODELO REPRESENTADO. NO OBSTANTE, DEBERÁN SEGUIRSE LAS SECUENCIAS DE SUSTITUCIÓN Y DE CARGA ILUSTRADAS.

- 47 • Abrir el receptáculo de la batería tal y como se ha mostrado anteriormente. Desconectar las clavijas de alimentación de la batería.
- 48 • Desatornillar los dos tornillos del pasador de la batería y retirarlo tal y como se muestra en la figura. Extraer la batería.
- 49 • Si ha comprado o posee una batería Peg Perego de 12V/12Ah, deberá retirar el calzo de plástico (A) sacándolo del pasador de la batería.
- 50 • Colocar la nueva batería con el pasador, con cuidado al insertarlo lateralmente en los receptáculos de los motores simulados; fijar el pasador de la batería con los dos tornillos correspondientes.
- 51 • Unir las clavijas de la batería a la del sistema eléctrico. Cerrar el capó volviendo a colocar el gancho, tal y como se ha mostrado anteriormente.

CARGA DE LA BATERÍA

ATENCIÓN: LA OPERACIÓN DE CARGA DE LA BATERÍA ASÍ COMO CUALQUIER INTERVENCIÓN ELÉCTRICA, DEBEN SER REALIZADAS ÚNICAMENTE POR ADULTOS. LA BATERÍA TAMBIÉN SE PUEDE CARGAR SIN QUITARLA DEL JUGUETE.

SÓLO PARA EL BRASIL: Tensión del cargador: 127V - 60 Hz. Observación: no utilizar el cargador de la batería con una tensión de 220V.

- 52 • Insertar la clavija del cargador de batería en una toma de corriente doméstica siguiendo las instrucciones adjuntas. Conectar la clavija B con la clavija C del cargador de batería. Cuando finalice la carga, desenchufar el cargador de batería de la toma de corriente y, a continuación, desconectar la clavija C de la clavija B.
- 53 • Insertar hasta el fondo la clavija B en la clavija A, hasta escuchar un chasquido. Insertar el pasador de la batería. Finalizadas las operaciones, recordar siempre de cerrar y fijar la tapa del compartimento de la batería.

PORTUGUÊS

PEG PEREGO® agradece pela escolha deste produto. Há mais de 60 anos PEG PEREGO leva crianças a passear. Logo que nascem com seus carrinhos e depois com as cadeirinhas de passeio, e ainda depois com os brinquedos a pedais e bateria.

Descubra a linha completa dos produtos, as novidades e outras informações acerca de Peg Perego através de nosso site

www.pegperego.com



Peg Perego S.p.A. é certificada ISO 9001.

A certificação oferece aos clientes e aos consumidores a garantia de transparência e confiança no que se refere ao modo com que a empresa trabalha.

INFORMAÇÕES IMPORTANTES

Leia atentamente este manual de instruções para familiarizar-se com o uso do modelo e ensinar ao seu filho como dirigir de forma correta, segura e divertida. Conserve então o manual para consultas futuras.

Em caso de cessão do produto a terceiros, certificar-se de que o manual de instruções seja entregue juntamente com o produto.

Antes de utilizar o veículo pela primeira vez, carregue a bateria por 18 horas. Não observar tal procedimento pode causar danos irreversíveis à bateria.

- **Anos 3+**
- **Peso máximo admitido 40 kg**
- Veículo para 1 lugar
- 1 Bateria recarregável de 12V 8Ah em chumbo sigilada
- 2 rodas motrizes
- 2 motores de 165 W
- Velocidade em 1ª marcha 3,5 km/h
- Velocidade em 2ª marcha 7,3 km/h
- Velocidade em marcha à ré de 3,4 km/h

Não exceder o peso máximo total admitido de 40+10 kg. Tal limite inclui os ocupantes e a eventual carga.

Peg Perego reserva-se o direito de efetuar a qualquer momento, alterações nos modelos e informações contidas nesta publicação, por razões técnicas ou comerciais.

DECLARAÇÃO DE CONFORMIDADE

Produto com marcação CE, projetado e homologado no respeito das diretivas comunitárias aplicáveis, destinado aos mercados e aos países que adotaram tais normas.

DENOMINAÇÃO DO PRODUTO

John Deere GROUND FORCE

CÓDIGO DE IDENTIFICAÇÃO DO PRODUTO

IGOR0047

NORMAS DE REFERÊNCIA (origem)

Directive on the safety of toys 2009/48/EC
Standard EN 71-1 + EN 71-2
Standard EN 71-3
Standard EN 62115

Directive on the electromagnetic compatibility 1999/5/CE or RED 2014/53/UE
Standard EN 55014
Standard EN 55022
Standard EN 61000

EN 60825-1 - Safety of laser products

Directive on WEEE - RAEE 2003/108/EC
Directive on batteries and accumulator 2008/103/EC
Directive on RoHS 2011/65/UE - EN 50581:2012
Reg. (CE) n.1907/2006 (Reach) allegato XVII-51 &52 phthalates in toys

Não está de acordo com as leis de circulação viária e portanto não pode circular em vias públicas.

DECLARAÇÃO DE CONFORMIDADE

Peg Perego S.p.A. declara sob a própria responsabilidade que o artigo em objeto foi submetido a ensaios e testes internos e aprovado de acordo com as normas técnicas vigentes junto a laboratórios externos e independentes.

DATA E LOCAL DE EMISSÃO

Itália - 02.06.2016

Peg Perego S.p.A.
via A. De Gasperi, 50
20862 - Arcore (MB) - ITALIA

NORMAS DE SEGURANÇA

Nossos brinquedos respeitam as Normas de Segurança Européias para brinquedos (requisitos de segurança previstos pelo Conselho da EEC) e pelo "U.S. Consumer Toy Safety Specification". São também certificados por organismos notificados para a segurança dos brinquedos, em conformidade com a diretiva 2009/48/CE. Não estão de acordo com as leis de circulação viária e portanto não podem circular em vias públicas.

- **ATENÇÃO.** Este brinquedo não é adequado para crianças menores de 3 anos devido à sua velocidade máxima.
- **ATENÇÃO!** Não adequado a crianças com idade inferior a 36 meses. As peças pequenas podem ser ingeridas ou inaladas causando a asfixia.
- **ATENÇÃO!** NUNCA usar o brinquedo em vias públicas.
- **ATENÇÃO!** A utilização do veículo em estradas públicas, perto de cursos de água ou piscinas ou em espaços reduzidos, pode causar perigo de ferimentos aos utilizadores e/ou a terceiros. A vigilância de um adulto é sempre necessária.
- As crianças devem estar sempre calçadas durante o uso do veículo.
- Quando o veículo estiver em funcionamento, preste atenção para que as crianças não coloquem as mãos, pés ou partes do corpo, roupas ou outros objetos, perto das peças em movimento.
- Não molhe jamais os componentes do veículo como motores, instalações, botões, etc.
- Não use gasolina ou outras substâncias inflamáveis perto do veículo.
- O veículo deve ser usado absolutamente por uma única criança, já que não se enquadra na categoria de veículos com dois lugares.

DIRETRIZ RAE (somente UE)

- Este produto constitui ao fim de sua vida útil como resíduo classificado RAE e portanto não deve ser eliminado como simples resíduo urbano, mas deve ser sujeito à coleta seletiva;
- Entregue este resíduo nas apropriadas e relativas ilhas ecológicas;
- A presença de substâncias perigosas contidas nos componentes elétricos deste produto constitui fonte de potencial perigo para a saúde humana e para o meio ambiente, caso tais produtos não forem corretamente eliminados;
- O desenho presente de um latão de lixo barrado significa que o produto deve ser sujeito a coleta seletiva.



DESCARTE DE BATERIAS

- Contribua para proteger o meio ambiente.
- A bateria usada, não pode ser jogada fora com os resíduos domésticos.
- Podem ser depositadas num centro de coleta de baterias usadas ou de eliminação de resíduos especiais, informe-se junto ao setor competente.



ADVERTÊNCIAS PILHAS DESCARTE DE BATERIAS LR44 - 1,5 V

A introdução das pilhas deve ser efetuada e supervisionada somente por adultos. Não deixe que crianças brinquem com as baterias.

- As pilhas devem ser substituídas por um adulto.
- Utilize somente o tipo de pilha especificada pelo fabricante.
- Respeite a polaridade +/-.
- Não deixe que os terminais de alimentação sofram curto-circuito, existe risco de fogo ou explosão.
- Retire sempre as pilhas quando o brinquedo não for usado por muito tempo.
- Não jogue as pilhas no fogo.
- Não tente jamais recarregar as pilhas se não forem de tipo recarregável.
- Não misture baterias velhas com novas.
- Remova as pilhas descarregadas.
- Jogue as pilhas descarregadas nas caixas de coleta apropriadas para a reciclagem de baterias usadas.



ADVERTÊNCIAS: BATERIA

A recarga das baterias deve ser efetuada e supervisionada somente por adultos. Não deixe que crianças brinquem com as baterias.

CARREGAMENTO DA BATERIA

- Carregue a bateria seguindo as instruções anexas ao carregador e em todo modo não ultrapasse 24 horas de recarga.
- Recarregue a bateria assim que o veículo perca velocidade, para evitar danos.
- Caso seu veículo fique parado por muito tempo, lembre-se de carregar a bateria e conservá-la desligada da instalação; repita a operação de recarga ao menos a cada três meses.
- A bateria não deve ser carregada de cabeça para baixo.
- Não esqueça as baterias a carregar! Controle periodicamente.
- Use somente o carregador de baterias fornecido e baterias originais PEG PEREGO.
- A bateria é sigilada e não precisa de manutenção.
- Não tirar o carregador de bateria da tomada puxando pelo cabo.
- Não movimentar o brinquedo puxando pelo cabo do carregador de bateria.
- Não cobrir o cabo do carregador de bateria, para que não se aqueça excessivamente.
- Não apoiar o cabo e/ou a bateria em superfícies quentes.
- Prestar atenção no local e no modo em que é enrolado o cabo para não estragá-lo ou comprometer o seu funcionamento.

ATENÇÃO

- AS BATERIAS CONTÊM SUBSTÂNCIAS TÓXICAS CORROSIVAS. NÃO ADULTERÁ-LAS.
- As baterias contêm eletrólitos de base ácida.
- Não provoque contato direto entre os terminais da bateria, evite golpes fortes: risco de explosão e/ou incêndio.
- Durante a recarga, a bateria produz gás. Carregue a bateria num local bem ventilado, longe de fontes de calor e materiais inflamáveis.
- A bateria gasta deve ser removida do veículo.
- É desaconselhável apoiar a bateria sobre roupas, poderiam danificar-se.
- Utilizar unicamente pilhas ou acumuladores do tipo recomendado.

CASO OCORRA VAZAMENTO

Proteja seus olhos, evite contato direto com o eletrólito: Proteja suas mãos. Coloque a bateria numa bolsa de plástico e siga as instruções sobre eliminação de baterias.

CASO A PELE OU ROUPAS ENTREM EM CONTATO COM O ELETRÓLITO

Lave a parte afetada abundantemente com água corrente. Consulte um médico imediatamente.

CASO O ELETRÓLITO SEJA INGERIDO

Enxágue a boca e cuspa. Consulte um médico imediatamente.

MANUTENÇÃO E CUIDADOS COM O VEÍCULO

- Não desmontar ou procurar consertar o veículo sozinho. Contatar um centro de assistência Peg Perego autorizado.
- Não é aconselhável deixar o brinquedo em ambientes com temperaturas abaixo de zero. Se vier a ser utilizado sem levá-lo a uma temperatura superior a zero, é possível haver danos irreversíveis ao motor e à bateria.
- Controle regularmente o estado do veículo, principalmente a instalação elétrica, as ligações das tomadas, as proteções e o carregador de baterias. Em caso de defeitos comprovados, o veículo elétrico e o carregador de baterias não devem ser usados.
- Em caso de limpeza, manutenção ou qualquer intervenção no brinquedo, é necessário desconectar o carregador de bateria do produto.
- Em caso de reparos, use somente peças sobressalentes originais PEG PEREGO.
- PEG PEREGO não assume qualquer responsabilidade em caso de adulteração do sistema elétrico.
- Não deixe as baterias ou o veículo perto de fontes de calor como aquecedores, lareiras, etc.
- Proteja o veículo da água, chuva, neve, etc.; usá-la sobre a areia ou lama pode ocasionar danos nos botões, motores e redutores.
- Lubrifique regularmente (com óleo leve) partes móveis, como rolamentos, esterço, etc.
- As superfícies do veículo podem ser limpas com um pano úmido e, se preciso, com produtos de uso doméstico não abrasivos.
- As operações de limpeza devem ser efetuadas somente por adultos.
- Não desmonte os mecanismos do veículo ou os motores, sem a autorização da PEG PEREGO.

REGRAS PARA CONDUZIR COM SEGURANÇA

Para a segurança da criança: antes de ligar o veículo, leia e siga atentamente as seguintes instruções.

- Ensine a criança a usar corretamente o veículo para dirigi-lo de forma segura e divertida.
- O brinquedo tem de ser utilizado com cuidado, pois exige grande habilidade, de modo a evitar quedas ou colisões que provoquem ferimentos ao usuário e a terceiros.
- Antes de dar a partida, certifique-se que o percurso esteja desimpedido de pessoas ou coisas.
- Dirija com as mãos no volante e olhe sempre o percurso.
- Freie em tempo para evitar colisões.

ATENÇÃO! O artigo está equipado com um sistema de frenagem que precisa de uma instrução adequada da criança por parte de um adulto.

2ª VELOCIDADE (se existente)

Aconselha-se primeiramente o uso da 1ª marcha. Antes de colocar a 2ª marcha, certifique-se que a criança tenha aprendido como usar corretamente o volante, a 1ª marcha, os freios, e tenha adquirido familiaridade com o veículo.

ATENÇÃO!

- Controle que todos os tampos de fixação das rodas estejam bem firmes.
- Se o veículo funcionar em condições de sobrecarga, como sobre areia, lama ou terrenos muito irregulares, o interruptor de sobrecarga interromperá imediatamente a potência. A potência será retomada depois de alguns segundos.

DIVERTIMENTO SEM INTERRUPÇÃO: conserve sempre um conjunto de baterias carregadas para a troca, prontas para serem usadas.

PROBLEMAS?

O VEÍCULO NÃO FUNCIONA?

- Verifique se não existem cabos desligados em baixo da placa do acelerador.
- Controle o funcionamento do botão do acelerador e eventualmente substitua-o.
- Verifique se a bateria está ligada à rede elétrica.

O VEÍCULO NÃO TEM POTÊNCIA?

- Carregue as baterias. Se após a recarga o problema permanecer, peça o controle das baterias e do carregador de baterias junto a um centro de assistência.

SERVIÇO DE ASSISTÊNCIA

PEG PEREGO oferece um serviço de assistência pós-venda, diretamente ou através de uma rede de centros de assistência autorizados, para eventuais consertos ou substituição e venda de sobressalentes originais.

Para contatar um centro de assistência, visite nosso site
<http://global.pegperegocom/toys-site/support/>

Para qualquer comunicação, é necessário possuir o número de série correspondente ao artigo. Para identificar o número de série consulte a página dedicada às peças de reposição.

INSTRUÇÕES DE MONTAGEM

ATENÇÃO

AS OPERAÇÕES DE MONTAGEM DEVEM SER FEITAS SOMENTE POR ADULTOS. PRESTE ATENÇÃO AO RETIRAR O VEÍCULO DA EMBALAGEM. TODOS OS PARAFUSOS E PEQUENAS PEÇAS ENCONTRAM-SE EM UM SAQUINHO DENTRO DA EMBALAGEM. PODE SER QUE A BATERIA TENHA JÁ SIDO COLOCADA NO VEÍCULO. Não utilizar o brinquedo caso esteja danificado após a abertura da embalagem. Contatar o ponto de venda ou ligar para o centro de assistência. Prestar atenção na presença de crianças durante a operação de montagem, em razão dos riscos decorrentes de peças pequenas (perigo de ingestão) e dos sacos plásticos que os contêm (perigo de sufocamento). Para a montagem do brinquedo, é necessário o uso de uma chave de fenda em forma de entalhe e estrela, martelo e pinça.

MONTAGEM

- 1-2• Desparafuse e remova o fundo do reboque do fundo do trator.
- 3 • Introduza uma das 4 arruelas de fixação (2 de reposição) na específica ferramenta fornecida. ATENÇÃO: as linguetas da arruela de fixação devem ficar viradas para dentro da ferramenta (ver detalhe A).
- 4 • Remova o eixo das rodas da embalagem. Remova as tampas de proteção do eixo. Introduza o eixo na específica ferramenta, batendo com um martelo até ao fundo; depois remova a ferramenta.
- 5 • Introduza os componentes no eixo pela ordem seguinte: arruela espaçadora, aro, roda, outra roda, aro, arruela espaçadora. ATENÇÃO: verifique se as rodas estão inseridas corretamente, ou seja, com as tampas dos cubos viradas para fora.
- 6 • Coloque uma arruela de fixação na específica ferramenta, insira o eixo já pronto e bata até ao fundo.
- 7 • Introduza, pressionando, o grupo das rodas na base do reboque.
- 8 • Introduza o pino vermelho na extremidade do reboque.
- 9 • Remova as 5 tampas de proteção do fundo da caixa de carga.
- 10 • Encaixe o fundo do reboque (preparado anteriormente) na caixa de carga pressionando, como ilustrado na figura.
- 11 • Encaixe os 3 lados do reboque, mantendo viradas para fora as partes que representam o efeito madeira.
- 12 • Coloque as peças montadas no fundo do reboque, as encaixando nos específicos furos.

- 13 • Aplique as duas tampas no cubo das rodas do reboque (Atenção, na embalagem encontra 6 tampas de cubo; as restantes 4 devem ser aplicadas nas rodas do trator).
- 14 • Coloque o contrapeso verde na frente do chassi do trator: as buchas do chassi têm de passar nos furos do contrapeso. Encaixe a parte inferior do contrapeso no chassi.
- 15 • Fixe o contrapeso com os dois parafusos.
- 16 • Encaixe as 2 peças laterais do capô nas respectivas cavidades do chassi, como mostrado na figura.
- 17 • Fixe o capô, introduzindo a dobradiça em seu alojamento no chassi (2). Rode o capô para a posição certa e bloqueie com uma moeda o gancho de segurança (3).
- 18 • Encaixe por pressão os dois faróis centrais, preste atenção às 3 linguetas de referência
- 19 • Monte os restantes dois faróis laterais, prestando sempre atenção às linguetas de referência. Atenção! Os faróis centrais e laterais não são idênticos: verifique se a orientação e a forma correspondem, antes de fazer pressão para os encaixar.
- 20 • Encaixe por pressão as inserções laterais do chassi.
- 21 • Desparafuse as rodas que se encontram debaixo do banco.
- 22 • Coloque o banco alinhado com os furos do suporte do banco.
- 23 • O banco é regulável em 2 posições, consoante a altura da criança (ver figura).
- 24 • Após ter posicionado o banco, reparafuse as 2 rodas de fixação.
- 25 • Introduza as linguetas frontais do suporte do banco nas aberturas do chassi.
- 26 • Posicione o suporte do banco no chassi do trator e aperte os 2 parafusos.
- 27 • Aplique os adesivos nos alojamentos dos faróis traseiros, como ilustrado na figura.
- 28 • Encaixe os faróis, de baixo para cima.
- 29 • Monte as duas tampas nos encaixes em "C" das caixas das rodas traseiras, direita e esquerda.
- 30 • Coloque duas pilhas AA de 1,5V no rádio, abrindo a tampa atrás do painel de comando (ver figura).
- 31 • Monte o rádio, introduzindo os dois ganchos no chassi debaixo da haste do volante, fixando-o com um parafuso, como ilustrado na figura.
- 32 • Monte, fazendo pressão, o anel sob o volante e a tampa.
- 33 • Empurre a haste do volante, por baixo do trator, até essa sair pela parte superior do chassi.
- 34 • Segure a haste nessa posição e introduza o volante.
- 35 • Fixe o volante com o parafuso e a porca fornecidos, prestando atenção para introduzir o parafuso no furo circular e a porca no hexagonal.
- 36/7• Monte o tubo de escapamento no suporte, prestando atenção à direção e o fixe com o parafuso comprido indicado.
- 38 • Para engatar o reboque no trator, proceda do seguinte modo: introduza o gancho do reboque no furo, que se encontra na traseira do trator e rode-o (ver fig. 39).
- 39 • Posição 1: o reboque pode ser removido. Posição 2: o reboque está preso. ATENÇÃO: o reboque pode conter objetos com 10 kg no máximo.
- 40 • Solte o capô, rodando o gancho de segurança com uma moeda, e abra o capô o rodando de 90°.
- 41 • Ligue a ficha da bateria à ficha do circuito elétrico.
- 42 • Feche o capô, rodando de 90°, e o prenda girando o gancho de segurança com uma moeda.

CARACTERÍSTICAS E USO DO VEÍCULO

- 43 • ALAVANCA DE MUDANÇA DE MARCHA. O veículo tem 3 marchas. ATENÇÃO: quando é extraído da embalagem, o veículo viaja somente na 1ª marcha e em marcha à ré. Para utilizar a 2ª marcha, faça como ilustrado na figura 44.
- 44 • Desparafuse o parafuso do bloqueio da 2ª marcha (fig. A). Gire o bloqueio até a posição seguinte (fig. B). Reparafuse o bloqueio. Agora todas as marchas estão disponíveis.
- 45 • PEDAL DO ACELERADOR/FREIO ELÉTRICO. Levantando o pé do pedal, o freio se aciona automaticamente.
- 46 • RÁDIO FM: para ligar, desligar e regular o volume rode o botão A. Para selecionar as emissoras de rádio, pressione os 2 botões triangulares (ver figura).

SUBSTITUIÇÃO DA BATERIA

ATENÇÃO: OS DESENHOS DAS BATERIAS SÃO

SOMENTE INDICATIVOS. SUA BATERIA PODE SER DIFERENTE DO MODELO REPRESENTADO. ISSO NÃO COMPROMETE AS SEQUÊNCIAS DE SUBSTITUIÇÃO E DE CARREGAMENTO ILUSTRADAS.

- 47 • Abra o compartimento da bateria, como ilustrado acima. Desligue os plugues de alimentação da bateria.
- 48 • Desparafuse os 2 parafusos da trava da bateria e remova-a, como ilustrado na figura. Extraia a bateria.
- 49 • Se tiver comprado ou possuir uma bateria Peg Perego de 12V/12Ah, tem de remover o calço de plástico (A) desenhando-o da trava da bateria.
- 50 • Coloque a bateria nova com a trava, tendo o cuidado de a encaixar lateralmente nos alojamentos dos motores falsos; fixe a trava da bateria com os dois parafusos.
- 51 • Ligue o plugue da bateria ao do circuito elétrico. Feche o capô prendendo o gancho, como indicado acima.

CARGA DA BATERIA

ATENÇÃO: O CARREGAMENTO DAS BATERIAS E QUALQUER INTERVENÇÃO NO CIRCUITO ELÉTRICO DEVE SER EFETUADO POR ADULTOS. A BATERIA TAMBÉM PODE SER CARREGADA SEM A EXTRAIR DO BRINQUEDO.

- 52 • Introduza o plugue do carregador na tomada doméstica, seguindo as instruções anexas. Ligue o plugue B ao plugue C do carregador. No final do carregamento, desligue o carregador da tomada doméstica e depois desligue o plugue C do plugue B.
- 53 • Introduza bem, até ouvir um clique, o plugue B no plugue A. Monte a trava da bateria. Terminadas as operações se lembre sempre de fechar e fixar a tampa do compartimento da bateria.

SLOVENŠČINA

PEG PEREGO® se vam zahvaljuje za nakup tega izdelka. PEG PEREGO prevaža otroke že več kot 60 let. Čim se rodijo v košarah, nato v športnih vozičkih in še pozneje na igračah na pedale ali na akumulatorje.

Popolno paletno izdelkov, novosti in druge informacije iz sveta Peg Perego odkrijte na našem spletišču

www.pegperego.com



Peg Perego S.p.A. ima certifikat ISO 9001.

Certifikat za stranke in uporabnike pomeni garancijo transparentnosti in zaupanja v delo podjetja.

POMEMBNE INFORMACIJE

Skrbno preberite ta priročnik z navodili, da bi vam bilo lažje uporabljati izdelek in naučiti otroka, kako pravilno in varno voziti ter se ob tem tudi zabavati. Priročnik shranite, da ga boste lahko še kdaj prebrali.

Če odstopite izdelek tretji osebi, zagotovite, da boste z izdelkom predali tudi knjižico z navodili.

Preden boste vozilo prvič uporabili, naj se akumulator polni 18 ur. Če tega postopka ne boste upoštevali, bi se lahko akumulator nepopravljivo poškodoval.

- Leta 3+
- Največja dovoljena teža 40 kg
- Vozilo za 1 osebo
- 1 Svinčev akumulator 12 V, 8Ah, zapечат
- 2 pogonski kolesi
- 2 motorja po 165 W
- Hitrost v prvi prestavi 3,5 km/h
- Hitrost v drugi prestavi 7,3 km/h
- Hitrost v vzratni prestavi 3,4 km/h

Največja dovoljena teža 40 kg ne sme biti presežena. Ta omejitev vključuje tudi morebitni tovor.

Peg Perego si pridržuje pravico do sprememb na modelih in v podatkih in pričujoči publikaciji iz tehničnih ali podjetniških razlogov v kateremkoli trenutku.

IZJAVA O SKLADNOSTI

Izdelek z oznako ES, načrtovan in homologiran glede na ustrezne direktive evropske skupnosti, namenjen za tržišča v državah, ki spoštujejo te predpise.

NAZIV IZDELKA
John Deere GROUND FORCE

IDENTIFIKACIJSKA KODA IZDELKA
IGOR0047

ZAKONSKA PODLAGA (izvor)
Directive on the safety of toys 2009/48/EC
Standard EN 71-1 + EN 71-2
Standard EN 71-3
Standard EN 62115

Directive on the electromagnetic compatibility 1999/5/CE or RED 2014/53/UE
Standard EN 55014
Standard EN 55022
Standard EN 61000

EN 60825-1 - Safety of laser products

Directive on WEEE - RAEE 2003/108/EC
Directive on batteries and accumulator 2008/103/EC
Directive on RoHS 2011/65/UE - EN 50581:2012
Reg. (CE) n.1907/2006 (Reach) allegato XVII-51 &52
phthalates in toys

Ne ustreza predpisom za vožnjo po cestah, zato se z njim otroci ne smejo voziti po javnih cestah.

IZJAVA O SKLADNOSTI

Peg Perego S.p.A. na lastno odgovornost izjavlja, da je bil izdelek potrjen notranjim kolavdacijskim preizkusom in da je homologiran v skladu z veljavnimi predpisi v zunanjih, neodvisnih laboratorijih.

DATUM IN KRAJ IZDAJE

Italija - 02. 06. 2016

Peg Perego S.p.A.
via A. De Gasperi 50
20862 - Arcore (MB) - ITALIA

VARNOSTNI PREDPISI

Naše igrače so izdelane v skladu z evropskimi varnostnimi predpisi za igrače (varnostni ukrepi, ki jih predvideva Svet EGS) in s specifikacijo o uporabi igrača, ki so jo izdale ZDA (U.S. Consumer Toy Safety Specification). Poleg tega so jih odobrile ustanove, zadolžene za varnost igrač, v skladu z direktivo 2009/48/ES. Ne ustrezajo predpisom za vožnjo po cestah, zato se z njimi otroci ne smejo voziti po javnih cestah.

- **OPOZORILO!** Zaradi svoje maksimalne hitrosti ta igrača ni primerna za otroke mlajše od 3 let.
- **OPOZORILO!** Ni primerno za otroke, mlajše od 36 mesecev. Vsebuje majhne delce, ki jih lahko majhni otroci požrejo ali vdihnejo in lahko povzročijo zadušitev.
- **OPOZORILO!** Igrače NIKOLI NE UPORABLJAJTE na javnih cestah.
- **POZOR!** Uporaba vozila na javnih cestah ali v bližini vodnih tokov ali bazenov ali v majhnih prostorih pomeni tveganje za poškodbe uporabnika in drugih prisotnih ljudi. Otroke naj med igro vedno nadzoruje odrasla oseba.
- Otroci morajo imeti med vožnjo na vozilu vedno obute čevlje.
- Ko je vozilo v pogonu, pazite, da otroci ne bodo vtikali rok, nog ali drugih delov telesa, oblačil ali drugih predmetov med premikajoče se dele.
- Nikoli ne polivajte delov vozila, kot so motor, naprave, gumbi itd., z vodo.
- Ob vozilu nikoli ne uporabljajte bencina ali drugih vnetljivih snovi.
- Če vozilo ne sodi v kategorijo vozil, namenjenih za vožnjo dveh otrok, naj se z njim obvezno vozi le en otrok.

DIREKTIVA RAEE (samo za EU)

- Ta izdelek je na koncu svoje življenjske dobe odpadke razreda RAEE, zato ga ne smete zavreči kot gospodinjstvi odpadke, ampak je predmet ločenega zbiranja odpadkov;
- Odpadke odložite na ustreznem vnaprej pripravljenem ekološkem otoku;
- Prisotnost nevarnih snovi v električnih delih tega izdelka predstavljajo vir morebitne nevarnosti za človeško življenje in za okolje, če izdelka ne

zavržete na pravilen način;

- Prekrižan smetnjak je oznaka, ki sporoča, da je treba izdelek zavreči kot predmet ločenega zbiranja odpadkov.



VARNO ODLAGANJE AKUMULATORJA

- Prizadevajte si za varovanje okolja.
- Iztrošenega akumulatorja ne zavržite z gospodinjstvi odpadki.
- Zavržete ga lahko v centru za zbiranje izrabljenih baterij in akumulatorjev ali za zbiranje posebnih odpadkov; pozanimajte se v svoji občini.



OPOZORILO ZA BATERIJE TIP LR44 - 1,5 V

- Baterije sme vstavljati le odrasla oseba. Ne dovolite, da bi se z baterijami igrali otroci.
- Baterije sme zamenjati le odrasla oseba.
 - Uporabljajte le tip baterij, ki ga je navedel proizvajalec.
 - Upošteвайте pola +/-
 - Napajalnih krtačk ne sklepajte v kratek stik, saj obstaja nevarnost požara ali eksplozije.
 - Ko igrača dlje časa ni v uporabi, iz nje odstranite baterije.
 - Baterij ne mečite v ogenj.
 - Če baterije niso akumulatorske, jih nikoli ne skušajte polniti.
 - Ne uporabljajte sočasno starih in novih baterij.
 - Odstranite prazne baterije.
 - Prazne baterije odvrzite v ustrezne zbiralnike za recikliranje uporabljenih baterij.



OPOZORILO ZA AKUMULATOR

Akumulator smejo polniti ali polnjenje nadzorovati samo odrasle osebe. Ne dovolite, da bi se z akumulatorjem igrali otroci.

POLNENJE AKUMULATORJA

- Napolnite akumulatorje, tako da sledite navodilom, priloženim polnilniku. Akumulator se ne sme polniti več kot 24 ur.
- Če boste akumulator napolnili, takoj ko začne vozilo izgubljati hitrost, se boste izognili njegovim poškodbam.
- Če bo vozilo dlje časa stalo, napolnite akumulator in ga odklopite iz naprave; napolnite ga vsaj vsake 3 mesece.
- Akumulatorja ne smete polniti, če stoji na glavi.
- Ne puščajte akumulatorja priključenega na polnilnik! Akumulator redno pregledujte.
- Uporabljajte le priloženi polnilnik in originalne akumulatorje PEG PEREGO.
- Zapečaten akumulator ne potrebuje vzdrževanja.
- Polnilnika akumulatorjev ne izvlecite iz vtičnice električnega omrežja tako, da bi potegnili za kabel.
- Igrače ne premikajte tako, da bi jo vlekli za kabel polnilnika akumulatorjev.
- Kabla polnilnika akumulatorjev ne pokrivajte, da se ne bi pregrel.
- Kabla in/ali akumulatorja ne odlagajte na tople površine.
- Pazite na to, kako se kabel navija, da ga ne bi prelomili ali pretisnili in bi zato nehal delovati.

POZOR

- V AKUMULATORJU SO STRUPENE IN KOROZIVNE SNÖVI. NE POSEGAJTE VANJ.
- V akumulatorju so kislinski elektroliti.
- Ne vzpostavljajte direktnega kontakta med končniki na akumulatorjih in izogibajte se močnim udarcem: tvegajte eksplozijo ali požar.
- Med polnjenjem akumulatorja se sprošča plin. Akumulator polnite v zračnem okolju, daleč od virov toplote in gorljivih materialov.
- Iztrošen akumulator morate odstraniti iz vozila.
- Odsvetujemo odlaganje akumulatorja na oblačila; lahko bi jih poškodovali.
- Uporabljajte le baterije ali akumulatorske baterije priporočenega tipa.

ČE AKUMULATOR PUŠČA

Zavarujte si oči; izogibajte se neposrednemu stiku z elektrolitom: zaščitite si roke. Akumulator odložite v plastično vrečko in upoštevajte navodila za varno odlaganje akumulatorjev.

ČE PRIDE ELEKTROLIT V STIK S KOŽO ALI OČMI

Prizadeto mesto sperite z veliko tekoče vode. Takoj se posvetujte z zdravnikom.

ČE BI ELEKTROLIT POPILI

Splaknite usta in izpljunite. Takoj se posvetujte z zdravnikom.

PRAVILA ZA VARNO VOŽNJO

Za varnost otroka: preden vključite vozilo, preberite navodila in se jih natančno držite.

- Otroka naučite pravilno uporabljati vozilo, da bo vozil varno in da se bo ob tem lahko zabaval.
- Igračo je treba uporabljati pazljivo, saj zahteva veliko spretnosti. Tako se boste izognili padcem in trkom, ki bi lahko povzročili poškodbe malega voznika ali drugih oseb.
- Preden spelje, se prepričajte, da je pot prosta, da na njej ni oseb ali stvari.
- Voziti je treba z rokami na volanu/krmilu in vedno gledati na cesto.
- Vedno je treba pravočasno zavreti, da se ne bi vozilo zaletelo.

OPOZORILO! Izdelek je opremljen z zavornim sistemom, o katerem mora otroka skrbno poučiti odrasla oseba.

2. PRESTAVA (če je nameščena)

Za začetek vam svetujemo uporabo 1. prestave. Preden omogočite 2. prestavo, se prepričajte, da zna otrok pravilno uporabljati volan/krmilo, 1. prestavo, zavoro in da se je vozila privadil.

POZOR!

- Preverite, da so vse pritrditvene zaponke/matice na kolesih dobro pritrjene.
- Če vozilo deluje s preobremenitvami, na primer na mehkem pesku, na blatni ali zelo razdrapani površini, bo stikalo za preobremenitev izključilo tok. Delovanje se bo vzpostavilo po nekaj sekundah.

NEPREKINJENA ZABAVA: imejte pripravljen komplet polnih akumulatorjev.

VZDRŽEVANJE IN SKRIB ZA VOZILO

- Vozila ne poskušajte sami razstavljati in popravljati. Stopite v stik s pooblaščenim centrom za pomoč uporabnikom Peg Perego.
- Ni priporočljivo puščati igrače v okolju, kjer je temperatura nižja od nič stopinj. Če bi jo uporabili, ne da bi jo najprej ogreli na temperaturo, višjo od nič stopinj, bi se lahko motor in akumulatorji nepopravljivo pokvarili.
- Redno preverjajte stanje vozila, še posebej električne dele, povezavo vtičev, zaščitnih pokrovčkov in polnilnika akumulatorjev. Če opazite okvare, električnega dela in polnilnika akumulatorjev ne smete uporabljati.
- Med čiščenjem, vzdrževanjem ali drugimi posegi na igrači je treba polnilnik akumulatorjev z izdelka odklopiti.
- Za popravilo uporabljajte le originalne nadomestne dele PEG PEREGO.
- PEG PEREGO ne prevzema odgovornosti za primer poseganja v električno napravo.
- Ne puščajte akumulatorjev ali vozila ob virih toplote, na primer radiatorjih, kaminih itd.
- Vozilo zaščitite pred vodo, dežjem, snegom itd.; uporaba vozila na pesku ali v blatu lahko gumbje, motor in reduktorje poškoduje.
- Občasno namažite (z lahkim oljem) dele, ki jih je mogoče odstraniti, kot so ležaji, volan itd.
- Površine vozila lahko očistite z mokro krpo in, če je to potrebno, blagim detergentom za rabo v gospodinjstvu.
- Čistijo ga lahko samo odrasli.
- Nikoli ne smenjate mehanskih delov vozila ali motorja, če vas za to ni pooblastil PEG PEREGO.

TEŽAVE?

VOZILO NE DELUJE?

- Preverite, da ni pod ploščico pospeševalnika kateri od kablov odklopljen.
- Preverite delovanje gumba za pospeševanje in če ne deluje, ga zamenjajte.
- Preverite, da je akumulator priključen na električno napeljavno vozila.

VOZILO NIMA MOČI?

- Napolnite akumulatorje. Če po polnjenju akumulatorja težava še vedno obstaja, odnesite akumulatorje in polnilnike v center za pomoč uporabnikom.

POMOČ UPORABNIKOM

PEG PEREGO ponuja pomoč uporabnikom, ki so kupili izdelek, neposredno ali prek svoje mreže pooblaščenih centrov za pomoč uporabnikom, za morebitna popravila, zamenjave ali nakup originalnih rezervnih delov.

Da bi lahko stopili v stik s centrom za pomoč uporabnikom, obiščite našo spletno stran <http://global.pegperego.com/toys-site/support/>

Za vse pripombe morate imeti serijsko številko, ki ustreza izdelku. Da bi našli serijsko številko, glejte stran, na kateri so prikazani rezervni deli.

NAVODILA ZA SESTAVLJANJE

POZOR

IZDELEK SMEJO SESTAVITI IZKLJUČNO ODRASLE OSEBE. PAZITE, KO IZDELEK VLČETE IZ EMBALAŽE. VSI VIJAKI IN MAJHNI DELCI SO V VREČKI V EMBALAŽI. AKUMULATOR JE MORDA ŽE NAMEŠČEN V VOZILU.

Igrače ne uporabljajte, če ugotovite, da je poškodovana, ko jo vzamete iz embalaže. Obrnite se na trgovino ali pokličite center za pomoč uporabnikom.

Če so pri sestavljanju igrače prisotni otroci, pazite, da ne bo prišlo do nesreče zaradi majhnih delčkov, ki jih je treba namestiti (otroci bi jih lahko požrli), ali zaradi majhnih plastičnih vrečk, v kateri so deli dobavljeni (predstavljajo nevarnost zadušitve).

Preden začnete sestavljati igračo, se opremite z ravnim in križnim izvijačem, kladivom in kleščami.

SESTAVLJANJE

- 2- Odvijte in z dna traktorja odstranite dno prikolice.
- 3- Vstavite eno od 4 samoblokirnih podložk (2 za rezervo) v za to namenjeno priloženo orodje. **POZOR:** jezički samoblokirne podložke morajo biti obrnjeni v notranjost orodja (glejte podrobnost A).
- 4- Iz embalaže vzemite premo. Odstranite zaščitne pokrovčke preme. Premo vstavite tako, da za to namenjeno orodje nekajkrat udarite s kladivom, da prema sede na svoje mesto; orodje nato odstranite.
- 5- Na os namestite dele v naslednjem vrstnem redu: distančni obroček, platišče, kolo, drugo kolo, platišče in distančni obroček. **POZOR:** Prepričajte se, da so kolesa nameščena pravilno, pokrovčki morajo biti na zunanji strani.
- 6- Samoblokirno podložko postavite v za to namenjeno orodje, vstavite pripravljeno premo in potolcite s kladivom, da sede na svoje mesto.
- 7- S pritiskom vstavite sestav koles na podvozje prikolice.
- 8- Vstavite rdeči zatič na skrajni konec prikolice.
- 9- Odstranite 5 zaščitnih pokrovčkov z dna kesona.
- 10- Pripnite podvozje prikolice (ki ste ga že pripravili) na keson, tako da pritisnete, kot je prikazano na risbi.
- 11- Sestavite 3 stranice prikolice in pazite, da boste stran, na kateri je imitacija lesa, obrnili navzven.
- 12- Sestavljene dele postavite na dno prikolice in jih vstavite v ustrezne luknje.
- 13- Namestite 2 pokrova za zakovice na kolesa prikolice (pozor, v embalaži je 6 pokrovov za zakovice; preostale 4 je treba namestiti na kolesa traktorja).
- 14- Postavite zeleno protiutež na sprednji del šasije traktorja: nosilci šasije morajo iti skozi luknje na protiuteži. Zataknite spodnji del protiuteži na šasijo.
- 15- Protiutež pritrдите z dvema vijakoma.
- 16- Namestite dva stranska dela pokrova v pripravljene odprtine ogrodja, kot prikazuje slika.
- 17- Pritrdite pokrov motorja, tako da tečaj vstavite v ustrezno ležišče šasije (2). Zavrtite pokrov motorja na njegovo mesto in s kovancem blokirajte varnostni spenjalni člen (3).
- 18- Na njun položaj pritisnite osrednja žarometa in pri tem pazite na 3 jezičke, s katerimi se zapnejo.
- 19- Namestite bočna žarometa in tudi pri teh pazite na jezičke, s katerimi se zapneta. **Pozor!** Osrednji žarometa so drugačni od bočnih: preverite, da so prav obrnjeni in prave oblike, preden plastiko pritisnete na ustrezno mesto.
- 20- S pritiskom pripnite bočne vložke na šasijo.
- 21- Odvijte ročaja na dnu sedeža.
- 22- Sedež namestite tako, da ustreza luknjicam na podpori sedeža.
- 23- Sedež je mogoče nastaviti v 2 položaja glede na velikost otroka (glejte risbo).
- 24- Ko nastavite sedež, spet privijte oba ročaja za pritrđitev.
- 25- Vstavite sprednje jezičke podpornika za sedež v odprtine na šasiji.
- 26- Podporo sedeža vrnite na šasijo traktorja in spet privijte oba vijaka.
- 27- V ležišča zadnjih žarometov nalepite nalepke, kot je prikazano na risbi.
- 28- Žaromete pripnite od spodaj navzgor.
- 29- Namestite pokrovčka v ležišči v obliki črke "C" zadnjega levega in desnega ležišča kolesa.
- 30- Vstavite dve 1,5V bateriji AA v radio, tako da odprete zadnja vratca armaturne plošče (glejte risbo).
- 31- Na njegovo mesto postavite radio, tako da dva spenjalna člana vstavite v šasijo pod krmilnim

DANSK

- drogom in ga pritrдите z vijakom, kot prikazuje risba.
- 32 • S pritiskom namestite obroč pod volanom in pokrovček.
 - 33 • Z dna traktorja potisnite navzgor drog volana, tako da pride ven na zgornji strani šasije.
 - 34 • Zadržite ga v tem položaju in nanj natakните volan.
 - 35 • Volan pritrđite s priloženima vijakom in matico, pri tem pa pazite, da boste vijak vstavili v okroglo, matico pa v šestkotno luknjico.
 - 36/7 • Vstavite izpušno cev v nosilec in pri tem pazite na njeno smer. Privijte jo s priloženim dolgim vijakom.
 - 38 • Da bi na traktor pripeli prikolico, naredite naslednje: vstavite spenjalni člen prikolice v luknjico na zadnji strani traktorja in ga zavrtite (glejte risbo št. 39).
 - 39 • Položaj 1: prikolico lahko odstranite. Položaj 2: priklopno vozilo je blokirano. POZOR: V prikolici smete prevažati tovor, težak največ 10 kg.
 - 40 • Odblokirajte pokrov motorja, tako da s kovancem zavrtite varnostni spenjalni člen, in ga odprite, tako da ga zavrtite za 90°.
 - 41 • Vtič akumulatorja priključite v vtičnico električne napeljave.
 - 42 • Zaprite pokrov motorja, tako da ga zavrtite za 90°, in ga blokirate, tako da s kovancem zavrtite varnostni spenjalni člen.

LASTNOSTI IN UPORABA VOZILA

- 43 • MENJALNIK. Vozilo lahko vozi v 3 prestavah. POZOR: ko ga vzamete iz embalaže, lahko vozilo vozi v 1. ali v vzvratni prestavi. Da bi uporabili 2. prestavo, naredite, kar je prikazano na risbi št 44.
- 44 • Odvijte vijak za preprečevanje 2. prestave (risba A). Zavrtite zaustavitev do naslednjega položaja (risba B). Spet privijte zaustavitev. Zdaj so na voljo vse prestave.
- 45 • PEDAL ZA POSPEŠEVANJE/ELEKTRIČNA ZAVORA. Ko otrok dvigne nogo s pedala za pospeševanje, se samodejno vključi električna zavora.
- 46 • RADIO FM: Da bi prižgali, ugasnili ali nastavili glasnost, zavrtite ročico A. Da bi izbrali postajo, pritiskajte 2 trikotna gumba (glejte risbo).

ZAMENJAVA AKUMULATORJA

OPOZORILO: RISBE AKUMULATORJA SO OKVIRNE. VAŠ AKUMULATOR JE MORDA DRUGAČEN MODEL. TO NE VPLIVA NA NARISANO ZAPOREDJE DEJANJ PRI ZAMENJAVI IN POLNENJU.

- 47 • Odprite ležišče akumulatorja, kot je že opisano. Odklopite napajalne vtiče akumulatorja.
- 48 • Odvijte 2 vijaka zaustavljalnika akumulatorja, kot je prikazano na risbi. Izvlecite akumulator.
- 49 • Če ste kupili ali imate 12V/12Ah akumulator Peg Perego, morate odstraniti plastično podložko (A), tako da jo snamete z zaustavljalnika akumulatorja.
- 50 • V ležišče vstavite novi akumulator z zaustavljalnikom in pri tem pazite, da ga vstavite bočno v ležišča lažnih motorjev; z dvema vijakoma pritrđite zaustavljalnik.
- 51 • Povežite vtiče akumulatorja in električne napeljave. Zaprite pokrov motorja in spenjalni člen vrnite na njegovo mesto, kot je bilo prikazano že prej.

POLNENJE AKUMULATORJA

POZOR: POLNENJE AKUMULATORJA IN VSE DRUGE POSTOPKE, POVEZANE Z ELEKTRIČNO NAPELJAVO, SMEJO IZVAJATI LE ODRASLE OSEBE. AKUMULATOR JE MOGOČE NAPOLNITI, NE DA BI GA SNELI Z IGRAČE.

- 52 • Vtaknite vtič polnilnika za akumulator v vtičnico domačega električnega omrežja, tako da sledite priloženim navodilom na ilustracijah. Povežite vtič B z vtičem C polnilnika za akumulator. Ko končate polnjenje, odklopite polnilnik akumulatorja iz domačega omrežja in odklopite vtič C z vtiča B.
- 53 • Vtaknite vtičnico B v vtičnico A do konca, tako da klikne. Vstavite zaustavljalnik akumulatorja. Ko končate postopek, se vedno spomnite, da morate zapreti in pritrđiti vratca prostora za akumulator.

PEG PEREGO® takker dig for dit valg af dette produkt. I mere end 60 år har PEG PEREGO taget ungerne med på tur. Som nyfødte med barnevogne, herefter med klapvogne og senere endnu med pedaltrukket eller batteridrevet kørelegetøj.

Kom og se hele vores produktudvalg, nyhederne og andre nyttige oplysninger fra Peg Perego på vores website

www.pegperego.com



Peg Perego S.p.A. er ISO 9001 certificeret.

Certificeringen yder kunder og forbrugere garanti for gennemskuelighed og tillid til måden firmaet arbejder på.

VIGTIGE OPLYSNINGER

Læs denne brugsanvisning omhyggeligt, så du kan lære denne model at kende og kan lære dit barn, hvordan den skal køres på korrekt, sikker og fornøjelig måde. Opbevar denne manual med henblik på anvendelse i fremtiden.

Sørg for, at brugsanvisningen medfølger, hvis produktet skifter ejer.

Før køretøjet anvendes for første gang skal batteriet oplades fuldstændigt i 18 timer. Hvis denne fremgangsmåde ikke overholdes, kan det forårsage uafhængelige skader på batteriet.

- **År 3+**
- **Maks. tilladt vægt: 40 kg**
- Køretøj med 1 plads
- 1 genopladeligt batteri på 12V 8Ah med blyforsegling
- 2-hjulstrukken
- 2 motorer på 165 W
- Hastighed i 1. gear 3,5 km/h
- Hastighed i 2. gear 7,3 km/h
- Hastighed i bakgear 3,4 km/h

Overskrid ikke den tilladte maks. vægt på 40 kg. Vægten omfatter både passagerens og eventuel bagages vægt.

Peg Perego forbeholder sig ret til når som helst at foretage ændringer på modeller og data angivet i denne brochure på grund af tekniske eller erhvervsmæssige årsager.

KONFORMITETSERKLÆRING

Produktet er CE-mærket og projekteret og typegodkendt med overholdelse af de EU-direktiver, som finder anvendelse. Produktet er beregnet til de markeder og lande, hvor disse bestemmelser er gældende.

PRODUKT BETEGNELSE
John Deere GROUND FORCE

PRODUKTETS IDENTIFIKATIONSKODE
IGOR0047

REFERENCENORMER (oprindelse)
Directive on the safety of toys 2009/48/EC
Standard EN 71-1 + EN 71-2
Standard EN 71-3
Standard EN 62115

Directive on the electromagnetic compatibility 1999/5/CE or RED 2014/53/UE
Standard EN 55014
Standard EN 55022
Standard EN 61000

EN 60825-1 - Safety of laser products

Directive on WEEE - RAEE 2003/108/EC
Directive on batteries and accumulator 2008/103/EC
Directive on RoHS 2011/65/UE - EN 50581:2012
Reg. (CE) n.1907/2006 (Reach) allegato XVII-51 &52 phthalates in toys

Køretøjet er ikke konformt med forskrifterne i færdselsloven og det må derfor ikke anvendes på offentlig vej.

KONFORMITETSERKLÆRING
Peg-Pérego S.p.A. erklærer under eget ansvar, at dette produkt har undergået interne tests og er typegodkendt i henhold til gældende normer af eksterne og uafhængige afprøvningslaboratorier.

UDSTEDELSESDATO OG -STED
Italien - 02.06.2016

Peg Perego S.p.A.
via A. De Gasperi, 50
20862 - Arcore (MB) - ITALIA

SIKKERHEDSNORMER

Vores legetøjsprodukter er fremstillet i overensstemmelse med de europæiske sikkerhedsforskrifter for legetøj (sikkerhedskrav foreskrevet af Europarådet) og med "U.S. Consumer Toy Safety Specification". Vores legetøj er ligeledes certificeret af myndighederne for deres sikkerhed i henhold til direktivet 2009/48/EU. De er ikke konforme med forskrifterne i færdselsloven og de må derfor ikke anvendes på offentlig vej.

- **ADVARSEL!** Dette legetøj er upassende for børn under 3 år på grund af sin maksimalhastighed.
- **ADVARSEL!** Uegnet for børn under 36 måneder. De små dele kan sluges eller indåndes, hvilket kan medføre kvælning.
- **ADVARSEL:** BRUG ALDRIG legetøjet på offentlig vej.
- **ADVARSEL!** Hvis køretøjet anvendes på offentlig vej, på trange steder eller i nærheden af vandløb og swimmingpools, kan det føre til tilskadekomst for brugerne og/eller tredjeparter. Skal altid anvendes under opsyn af en voksen.
- Børnene skal altid være iført fodtøj, når de bruger køretøjet.
- Når køretøjet anvendes, bør du passe på, at barnet ikke stikker hænder, fødder eller andre legemsdele, beklædningsstykker eller ting ind i de bevægelige dele.
- Oversprøjt aldrig køretøjets dele som motor, elanlæg, trykknapper osv. med vand.
- Brug ikke benzin eller andre brandfarlige væsker i nærheden af køretøjet.
- Køretøjet må kun anvendes af et barn, med mindre det falder inden for kategorien køretøj med to pladser.

WEEE-direktivet (kun EU)

- Ved udløbet af dette produkts levetid klassificeres det som WEEE-affald og må derfor ikke bortskaffes sammen med almindeligt husholdningsaffald, men skal indleveres til særligt opsamlingssted.
- Aflever det skrottede produkt på de dertil indrettede miljøpladser;
- De elektriske dele i dette produkt indeholder farlige stoffer, der indebærer fare for helbredet og for miljøet, hvis produkterne ikke skrottes på korrekt måde;
- Mærkatene med den overstregede skraldespand angiver, at produktet skal bortskaffes til særlige opsamlingssteder.



BORTSKAFFELSE AF BATTERIET

- Vær med til at passe på miljøet.
- Et brugt batteri bør aldrig smides væk sammen med almindeligt husholdningsaffald.
- De kan indleveres til et batteriindsamlingssted eller til specielle affaldsdepoter; få yderligere oplysninger hos din kommune.



BEMÆRKNINGER OM BATTERIER LR44 - 1,5V

- Batterierne må kun sættes i og kontrolleres af voksne. Lad aldrig dine børn lege med batterierne.
- Batterierne må kun udskiftes af en voksen.
- Brug kun den af producenten specificerede batteritype.
- Overhold polretningen +/-
- Foretag aldrig kortslutning af tilslutningsklemmerne, der er fare for brand eller eksplosion.
- Tag altid batterierne ud, når legetøjet ikke anvendes i en længere periode.
- Kast aldrig batterier ind i ild.
- Forsøg aldrig at genoplade batterier, der ikke er genopladelige.
- Bland ikke gamle batterier med nye.
- Fjern opbrugte batterier.
- Kast de opbrugte batterier i de dertil beregnede opsamlingsbeholdere med henblik på genanvendelse af brugte batterier.



BEMÆRKNINGER OM BATTERIET

Opladning af batteriet må kun foretages og overvåges af voksne.
Lad aldrig dine børn lege med batteriet.

OPLADNING AF BATTERIET

- Oplad batteriet ved at følge anvisningerne vedlagt batteriopladeren og aldrig i mere end 24 timer.
- Genoplad batteriet, så snart køretøjet begynder at miste hastighed, for således at undgå at det beskadiges.
- Hvis køretøjet ikke anvendes i længere tid, skal du huske at genoplade batteriet og at frakoble det fra anlægget; foretag genopladning mindst hver tredje måned.
- Batteriet må ikke vendes på hovedet under genopladningen.
- Glem ikke batteriet under opladning! Kontroller det regelmæssigt.
- Brug kun den medfølgende batterioplader og det originale PEG PEREGO batteri.
- Batteriet er forsejlet og har ikke behov for vedligeholdelse.
- Fjern ikke batteriladeren fra stikkontakten ved at trække i kablet.
- Flyt ikke legetøjet ved at trække i batteriladerens kabel.
- Tildæk ikke batteriladerens kabel. Herved undgås overophedning.
- Placér ikke kablet og/eller batteriet på varme overflader.
- Vær opmærksom på hvor og hvordan kablet oppruller for at undgå beskadigelse eller påvirkning af dets funktion.

PAS PÅ!

- BATTERIET INDEHOLDER GIFTIGE OG ÆTSENDE STOFFER. FORETAG INGEN INDGREG PÅ DET.
- Batteriet indeholder syrebaseerede elektrolytter.
- Foretag ikke nogen direkte sammenkobling af batteriets terminalpunkter og undgå at det udsættes for hårde stød: Der er fare for eksplosion og/eller brand.
- Batterier danner gas under opladningen. Oplad batteriet på et godt ventileret sted og langt væk fra varmekilder og brændbare stoffer.
- Når batteriet er opbrugt, skal det fjernes fra køretøjet.
- Det frarådes at holde batteriet op mod tøj; der kunne opstå skader.
- Benyt kun den anbefalede type batterier eller akkumulatorer.

HVIS DER FOREKOMMER EN LÆKAGE

Beskyt øjnene; undgå direkte kontakt med elektrolytten; beskyt hænderne.
Anbring batteriet i en plastikpose og følg anvisningerne vedrørende bortskaffelse af batterier.

HVIS HUD ELLER ØJNE KOMMER I KONTAKT MED ELEKTROLYTTEN

Vask det ramte område med rigelige mængder rindende vand.
Henvend dig straks til en læge.

HVIS ELEKTROLYTTEN KOMMER I MUNDEN

Skyl munden grundigt og spyt ud.
Henvend dig straks til en læge.

VEDLIGEHOLDELSE OG BEHANDLING AF KØRETØJET

- Fjern ikke eller forsøg ikke selv at reparere køretøjet. Kontakt et autoriseret Peg Perego servicecenter.
- Det anbefales ikke at efterlade legetøjet i miljøer med en temperatur på under frysepunktet. Hvis det bruges uden først at sørge for, at temperaturen er over frysepunktet, kan det forårsage ubodelige skader på motor og batterier.
- Kontroller køretøjets tilstand regelmæssigt, specielt hvad angår det elektriske anlæg, stikforbindelserne, beskyttelsesplader og batteriopladeren. Hvis du finder defekter, må dette elektriske køretøj og batteriopladeren ikke anvendes.
- Frakobl batteriladeren i forbindelse med rengøring, vedligeholdelse eller andre former for indgreb i produktet.
- Ved reparationer må der kun anvendes originale PEG PEREGO reservedele.
- PEG PEREGO påtager sig intet ansvar i tilfælde af indgreb på det elektriske anlæg.
- Efterlad ikke batterierne eller køretøjet i nærheden af varmekilder, som f.eks. varmeapparater, åbne ildsteder osv.
- Beskyt køretøjet imod vand, regn, sne osv.; hvis det anvendes på sand eller i mudder kan det forårsage skader på trykknapper, motorer og reduktionsgear.
- Smør regelmæssigt (med en let olie) de bevægelige dele som f.eks. lejer, rat osv.
- Køretøjets overflader kan rengøres med en fugtig klud og - om nødvendigt - med almindelige milde rengøringsmidler til husholdningen.
- Rengøringen må kun udføres af voksne.
- Demonter aldrig nogen af køretøjets mekaniske dele eller motorerne, med mindre dette er godkendt af PEG PEREGO.

REGLER FOR SIKKER KØRSEL

Af hensyn til barnets sikkerhed: Læs og følg de nedenfor anførte anvisninger omhyggeligt, før køretøjet sættes igang:
Køretøjet bruges på den rigtige måde for en sikker og sjov køretur.
Legetøjet kræver en vis behændighed, og skal anvendes med forsigtighed for at undgå fald eller sammenstød, der kan medføre skader på brugeren eller tredjeparter.
Før kørslen starter, bør du kontrollere, at der ikke er ting eller personer i vejen.
Kør med hænderne på styret/rattet og hold altid øje med vejen fremad.
Brems op i tide for at undgå at køre ind i noget.

VIGTIGT! Produktet er udstyret med et bremsesystem, der kræver, at en voksen viser barnet den korrekte brug.

2. kørselshastighed (hvis denne findes)

Det tilrådes kun at bruge den 1. kørselshastighed i begyndelsen. Før 2. hastighed aktiveres, skal du sikre dig, at barnet har lært, hvordan styret/rattet anvendes korrekt, og at det har lært 1. kørselshastighed, bremsens funktion og køretøjets funktioner godt at kende.

PAS PÅ!

- Kontroller at alle sikringsringene/møtrikker til fastspænding af hjulene er spændt godt fast.
- Hvis køretøjet under brug bliver overbelastet, som det kan ske ved kørsel på blødt sand, mudder eller meget løst terræn, aktiveres overbelastningsafbryderen, som frakobler strømmen. Strømforsyningen tilkobles igen efter nogle sekunder.

SJOV LEG UDEN AFBRYDELSER: Hav altid et ekstra sæt opladede batterier klar til brug.

PROBLEMER?

VIRKER KØRETØJET IKKE?

- Kontroller om der er frakoblede kabler på pladen under acceleratoren.
- Kontroller om acceleratortryknappen virker, i modsat fald udskift den.
- Kontroller om batteriet er tilkoblet det elektriske anlæg.

ER DER INGEN STRØM PÅ KØRETØJET?

- Oplad batterierne. Hvis problemet fortsætter efter opladningen, skal batterierne og opladeren efterses hos servicecenteret.

SERVICECENTER

PEG PEREGO yder en service efter købet, enten direkte eller via et netværk af autoriserede værksteder med henblik på eventuelle reparationer eller udskiftninger samt salg af originale reservedele.

Besøg vores hjemmeside for at kontakte et servicecenter
<http://global.pegperego.com/toys-site/support/>

Ved enhver henvendelse er det nødvendigt at have det serienummer, der svarer til produktet. Du kan finde serienummeret på siden, der drejer sig om reservedele.

REKLAMATIONSRET

Der er to års reklamationsret på køretøjet. Reklamationsretten dækker alle køretøjets dele ved normal og korrekt brug. Læs derfor brugsanvisningen nøje, inden køretøjet tages i brug. Udfyld skemaet nederst og gem brugsanvisningen sammen med købsbon til brug ved reklamation.

Procedure ved reklamation:

Ved evt. fejl og mangler bør du altid henvende dig, hvor køretøjet er købt. Af hensyn til vores løbende kvalitetssikring er det vigtigt, at du ved henvendelse har nedenstående oplysninger om køretøjet klar. Såfremt reklamationen ikke kan klares pr. telefon, skal køretøjet sendes til:

Maki A/S
Haarupvej 22D
8600 Silkeborg
Denmark
Tlf.nr: +45 44476603
Mobilnr: +45 40304228
E-mail: service@maki.dk
Web: www.maki.dk

Du er naturligvis også velkommen til at kontakte Maki Service

Køretøjer tages kun til reparation efter forudgående aftale. Køretøjer, der fremsendes uden forudgående aftale, vil blive afvist.

Skema til brug ved reklamationer :

Navn:

Adresse:

Postnr./by:

Kontaktperson:

Tlf.nr.:

Oplysninger på køretøjet:

Produktionskode (stregkodendr.):

Produktionsdato:

Kontrolnr. ("Controllo")

Købsdato:

Reklamationens art:

Med venlig hilsen
Peg Pèrego S.p.A. / Maki A/S

MONTERINGSANVISNINGER

PAS PÅ!

MONTERINGSARBEJDET MÅ KUN FORETAGES AF VOKSNE. VÆR FORSIGTIG MENS KØRETØJET TAGES UD FRA DETS EMBALLAGE. ALLE SKRUER OG SMÅDELE BEFINDER SIG I EN POSE INDEN I EMBALLAGEN. BATTERIET ER MULIGVIS ALLEREDE INDSAT I KØRETØJET.

Benyt ikke legetøjet, hvis det viser sig at være beskadiget ved åbning af emballagen. Kontakt salgsstedet eller servicecenteret. Hold øje med børn i forbindelse med monteringen pga. små dele (fare for indtagelse) og de tilhørende plastposer (fare for kvælning). Benyt en kærv- og en stjerneskruetrækker samt hammer og tang i forbindelse med montering af legetøjet.

MONTERING

- 1-2 • Løsn skruerne og tag bunden ud af anhængerens fra traktorens underside.
- 3 • Indsæt en af de 4 selvslående spændeskiver (2 i reserve) i det medfølgende værktøj. PAS PÅ!: Tapperne på den selvslående spændeskive skal vende ind mod indersiden af værktøjet (se detaljetegning A).
- 4 • Tag akslen ud af emballagen. Fjern beskyttelsespropperne fra akslen. Indsæt akslen ned i det tilhørende værktøj ved at slå på den med en hammer, indtil den er i bund; fjern herefter værktøjet.
- 5 • Anbring følgende dele i oplyst rækkefølge på akslen: afstandsskive, fælg, hjul, det andet hjulet, fælg, afstandsskive. ADVARSEL: Sørg for, at hjulene er monteret korrekt, dvs. at hjulkapslerne vender udad.
- 6 • Anbring en selvslående spændeskive i det tilhørende værktøj og indsæt nu den allerede forberedte aksel og slå den helt i bund.
- 7 • Påsæt og tryk hele hjulgruppen fast på anhængerens bundstykke.
- 8 • Indsæt den røde tap yderst på anhængerens bund.
- 9 • Fjern de 5 beskyttelsespropper fra vippeladets bund.
- 10 • Hægt anhængerens bund (som allerede er forberedt) på vippeladet ved at trykke ned som vist på figuren.
- 11 • Saml anhængerens 3 sider og hold de 3 trælignende sider vendt mod ydersiden.
- 12 • Anbring de samlede stykker på anhængerens bund og skub dem fast i de tilsvarende huller.
- 13 • Tryk de 2 navkapsler fast på anhængerens hjul. (Pas på! Der medfølger 6 navkapsler i emballagen; de resterende 4 skal sættes på traktorens hjul).
- 14 • Anbring den grønne modvægt forrest på traktorens stel: Stellets bøsningsejer skal gå ind gennem hullerne i modvægten. Tryk modvægtens nederste del fast på stellet.
- 15 • Spænd modvægten fast med de 2 skruer.
- 16 • Anbring motorhjelmsens to sideindlæg i hulrummene på rammen som vist i figuren.
- 17 • Spænd motorhjelmens fast ved at indsætte låsestykket i det tilhørende leje på stellet (2). Drej motorhjelmens ned på plads og bloker sikkerhedsproppen ved hjælp af en mønt (3).
- 18 • Tryk de 2 midterlygter fast på plads, vær opmærksom på de 3 referencetapper.
- 19 • Monter de 2 tilbageværende sidelygter, og vær stadig opmærksom på referencetapperne. Vigtigt! Midterlygterne og sidelygterne er ikke ens: Kontroller at retningen og formen er den rigtige, før plastikdelene trykkes på plads.
- 20 • Tryk sideindsatsstykkerne på plads på stellet.
- 21 • Løsn de runde greb, som befinder sig under sædet.
- 22 • Anbring sædet så det passer med hullerne i sædeholderen.
- 23 • Sædet kan justeres til 2 forskellige indstillinger i forhold til barnets højde (se tegningen).
- 24 • Når sædet er anbragt, fastspændes de 2 runde spændegreb igen.
- 25 • Indsæt sædeholderens forreste tapper i stellet hulninger.
- 26 • Anbring igen sædeholderen på traktorens stel og spænd de 2 skruer fast igen.
- 27 • Påsæt klistermærkerne inde i baglygterne som vist på tegningen.
- 28 • Hægt baglygterne på fra undersiden og opad.
- 29 • Monter de 2 propper i C-lejerner på højre og venstre bageste hjulskærme.
- 30 • Indsæt de 2 batterier AA på 1,5V i radioen ved at åbne den bageste låge på instrumentbrættet (se tegningen).
- 31 • Anbring radioen ved at indsætte de 2 hæfter i stellet under ratstammen og spænd den fast med en skrue som vist på tegningen.

- 32 • Monter spænderingen under rattet samt proppen ved at trykke dem fast.
- 33 • Skub ratstammen igennem fra traktorens bund, indtil den stikker ud igennem stellet øverste del.
- 34 • Hold ratstammen fast i denne position og sæt rattet på.
- 35 • Spænd rattet fast med den medfølgende skrue og møtrik, og vær omhyggelig med at skruen indsættes i det runde hul og møtrikken i det sekskantede.
- 36/7 • Stik udstødningsrøret ind i dets holder, vær opmærksom på at det vender den rigtige vej, og spænd det så fast med den lange tilhørende skrue.
- 38 • Anhængerens hægtes på traktoren på følgende måde: Indsæt anhængerens krog i hullet, der befinder sig på traktorens bagside og drej krogen (se fig. 39).
- 39 • Position 1: Anhængerens kan tages af. Position 2: Anhængerens er blokeret. PAS PÅ!: Anhængerens må højst fylde med ting med en vægt på ialt 10 kg.
- 40 • Frigør motorhjelmens ved at dreje sikkerhedsproppen med en mønt og åbn den ved at dreje den 90°.
- 41 • Tilkobl stikket fra batteriet til stikket på elanlægget.
- 42 • Luk motorhjelmens ved at dreje sikkerhedsproppen med en mønt.

KØRETØJETS EGENSKABER OG ANVENDELSE

- 43 • GEARSTANG Køretøjet har 3 hastigheder. PAS PÅ!: Ved udpakningen er køretøjet indstillet til kun at køre i 1. gear og i bakgear. For at anvende den 2. kørehastighed følges fremgangsmåden på figur 44.
- 44 • Spændeskruen på blokeringen for 2. hastighed (fig. A). Drej blokeringen frem til den følgende position (fig. B). Spænd blokeringen fast igen med skruen. Nu kan alle gearene bruges.
- 45 • GASPEDAL / ELEKTRISK BREMSE. Når barnet flytter foden fra pedalen, aktiveres bremsens automatisk.
- 46 • FM RADIO: For at tænde og slukke og justere lydstyrken drejes på grebet A. For at vælge radiostation trykkes de 2 trekantede trykknapper ned (se tegningen).

UDSKIFTNING AF BATTERIET

PAS PÅ!: TEGNINGERNE AF BATTERIERNE ER KUN VEJLEDENDE. DIT BATTERI KAN EVENTUEL T SE ANDERLEDES UD END DEN VISTE MODEL. DETTE HAR DOG INGEN INDFLYDELSE PÅ DEN VISTE RÆKKEFØLGE VED UDSKIFTNING OG OPLADNING.

- 47 • Åbn batterirummet som vist ovenfor. Frakobl batteristikket.
- 48 • Løsn batteristoppets to skruer, og fjern det som vist i figuren. Fjern batteriet.
- 49 • Hvis du allerede har eller har købt et Peg Perego batteri på 12 V/12 Ah, skal tykkelseskiven af plast (A) fjernes fra batteristoppet.
- 50 • Anbring det nye batteri sammen med batteristoppet, og sørg for at indsætte det fra siden i sæderne på "motorerne". Fastgør batteristoppet med de to skruer.
- 51 • Forbind batteristikket og strømforsyningens stik. Luk motorhjelmens ved igen at placere spændet som vist ovenfor.

OPLADNING AF BATTERIET

PAS PÅ!: GENOPLADNING AF BATTERIERNE OG ETHVERT ANDET INDGREB PÅ DET ELEKTRISKE ANLÆG MÅ KUN UDFØRES AF VOKSNE. BATTERIET KAN GENOPLADES UDEN AT TAGE DET UD AF LEGETØJET.

- 52 • Sæt batteriopladerens stik i en stikkontakt som beskrevet i den vedlagte brugsanvisning. Forbind stikket B med batteriopladerens stik C. Kobl batteriopladeren fra stikkontakten efter opladningen. Kobl herefter stikket C fra stikket B.
- 53 • Pres stikket B i bund i stikket A (der høres et klik). Indsæt batteristoppet. Husk altid at lukke og fastspænde lågen til batterirummet efter indgrebet.

SUOMI

Kiitos, että valitsit PEG PEREGO® -tuotteen. PEG PEREGO on vienyt lapsia ulos jo 60 vuoden ajan. Vastasyntyneet vauvuissa, sitten rattaissa ja vielä myöhemmin akkukäyttöisissä ja poljettavissa leikkiajoneuvoissa.

Tutustu sivustollamme koko tuotevalikoimaamme, löydät uutuudet ja muita tietoja Peg Perego -maailmasta

www.pegperego.com



Peg Perego S.p.A. on ISO 9001 -sertifioitu.

Sertifiointi takaa asiakkaille ja kuluttajille yhtiön työtapojen läpinäkyvyyden ja sen, että niihin voi luottaa.

TÄRKEITÄ TIETOJA

Lue tämä käyttöohje huolellisesti, jotta tutustut mallin käyttöön ja voit opettaa lapsen ajamaan oikein, turvallisesti ja mukavasti. Säilytä käyttöohje vastaisen varalle.

Jos luovutat tuotteen toiselle henkilölle, varmista että ohjekirja seuraa sen mukana.

Ennen ajoneuvon ensimmäistä käyttöä akkua on ladattava 18 tuntia. Tämän menettelyn laiminlyöminen saattaa aiheuttaa akulle pysyviä vaurioita.

- **Ikä 3 +**
- **Sallittu maksimipaino 40 kg**
- Yksipaikkainen ajoneuvo
- 1 ladattava, suljettu lyijyakku 12 V 8Ah
- 2 vetävää pyörää
- 2 moottoria 165 W
- Ykkösvaihteen nopeus 3,5 km/h
- Kakkosvaihteen nopeus 7,3 km/h
- Peruutusvaihteen nopeus 3,4 km/h

Älä ylitä 40 kg:n sallittua kokonaismaksimipainoa. Painorajoitukseen on laskettu matkustajat ja mahdollinen kuorma.

Peg Perego pidättää oikeuden tehdä teknisistä tai tuotannollisista syistä malleihin ja tämän julkaisun tietoihin muutoksia milloin tahansa.

VAATIMUSTENMUKAISUUSVAKUUTUS

CE-merkillä varustettu tuote, joka on suunniteltu ja hyväksytty soveltuviin EU-direktiivien mukaan ja joka on tarkoitettu kyseiset määräykset täytäntöönpanneille markkinoille ja maihin.

TUOTTEEN NIMI

John Deere GROUND FORCE

TUOTTEEN TUNNISTUSKOODI

IGOR0047

VIITENORMIT (alkuperä)

Directive on the safety of toys 2009/48/EC

Standard EN 71-1 + EN 71-2

Standard EN 71-3

Standard EN 62115

Directive on the electromagnetic compatibility

1999/5/CE or RED 2014/53/UE

Standard EN 55014

Standard EN 55022

Standard EN 61000

EN 60825-1 - Safety of laser products

Directive on WEEE - RAEE 2003/108/EC

Directive on batteries and accumulator 2008/103/EC

Directive on RoHS 2011/65/UE - EN 50581:2012

Reg. (CE) n.1907/2006 (Reach) allegato XVII-51 &52 phthalates in toys

Ei vastaa tieliikennesääntöjä eikä siis voi ajaa yleisillä teillä.

VAATIMUSTENMUKAISUUSVAKUUTUS

Peg Perego S.p.A. vakuuttaa omalla vastuullaan, että kyseinen tuote on käynyt läpi sisäiset testit ja että se on tyyppihyväksytty voimassa olevien määräysten mukaisesti ulkopuolisissa, riippumattomissa laboratorioissa.

AIKA JA PAIKKA

Italia - 02. 06. 2016

Peg Perego S.p.A.
via A. De Gasperi, 50
20862 - Arcore (MB) - ITALIA

TURVALLISUUSMÄÄRÄYKSET

Leikkikalumme vastaavat Euroopan leluja koskevia turvallisuusmääräyksiä (Euroopan neuvoston säätämät turvallisuusvaatimukset) sekä "U.S. Consumer Toy Safety Specification"-määräyksiä. Ne ovat lisäksi saaneet lelujen turvallisuusviranomaisten hyväksynnän direktiivin 2009/48/EY mukaisesti. Ne eivät vastaa tieliikennesääntöjä eikä niillä siis voi ajaa yleisillä teillä.

- **VAROITUS!** Tämä lelu ei sovellu alle 3-vuotiaille lapsille sen suuren nopeuden vuoksi.
- **HUOMIO!** Ei sovellu alle 3-vuotiaille lapsille. Sisältää pieniä osia, jotka voivat nieltyinä tai hengitysteihin joutuessaan aiheuttaa tukehtumisen.
- **VAROITUS!** ÄLÄ KOSKAAN KÄYTÄ lelua yleisillä teillä.
- **HUOMIO!** Ajoneuvon käyttäminen julkisilla teillä tai vesiteiden tai uima-altaiden läheisyydessä tai ahtaissa tiloissa voi aiheuttaa tapaturmavaaran käyttäjälle ja/tai sivullisille. Aikuisen täytyy aina valvoa käyttöä.
- Lasten on aina pidettävä jalkineita ajoneuvon käyttämisen aikana.
- Ajoneuvon käytön aikana on varottava, etteivät lapset laita käsiä, jalkoja tai muita kehon osia, vaatteita tai muita esineitä lähelle liikkuvia osia.
- Älä koskaan kastele ajoneuvon osia, kuten moottoria, järjestelmiä, painikkeita jne.
- Älä käytä ajoneuvon läheisyydessä bensiiniä tai muita tulenarkoja aineita.
- Ajoneuvoa saa käyttää vain yksi lapsi kerrallaan, ellei ajoneuvo kuulu kaksipaikkaisten ajoneuvojen luokkaan.

SÄHKÖ -JA ELEKTRONIIKKALALAITEROMUDIREKTIIVI WEEE (vain EU)

- Kun tuotteen käyttöikä on päättynyt, se luokitellaan WEEE-jätteeksi eikä sitä siis saa hävittää kotitalousjätteen tavoin, vaan se on toimitettava erilliskeräykseen.
- Toimita jäte asianmukaiseen keräykseen.
- Tuotteen elektronisissa osissa olevat vaaralliset aineet saattavat aiheuttaa vaaraa henkilöiden terveydelle ja ympäristölle, ellei tuotteita hävitetä asianmukaisella tavalla.
- Jätessäiliön yli vedetty rasti osoittaa, että tuote on toimitettava erilliskeräykseen.



AKUN HÄVITTÄMINEN

- Suojele sinäkin ympäristöä.
- Älä heitä käytettyä akkua kotitalousjätteisiin.
- Toimita se käytettyjen akkujen keräyskeskukseen tai erikoisjätteen keräyskeskukseen. Kysy tietoja paikallisilta viranomaisilta.



PARISTOJA 1,5 V - LR44 KOSKEVIA HUOMAUTUKSIA

- Aikuisen tulee asentaa paristot tai valvoa niiden asentamista. Älä anna lasten leikkiä paristoilla.
- Paristot saa vaihtaa vain aikuinen.
- Käytä vain valmistajan mainitsemaa paristotyyppeä.
- Noudata polariteettiä +/-
- Älä aiheuta syöttöliitinten oikosulkua, se aiheuttaa tulipalo- tai räjähdysvaaran.
- Poista aina paristot, kun lelu on pitkään käyttämättä.
- Älä heitä paristoja tuleen.
- Älä koskaan yritä ladata paristoja, elleivät ne ole ladattavaa tyyppiä.
- Älä sekoita keskenään vanhoja ja uusia paristoja.
- Poista tyhjät paristot.
- Toimita tyhjät paristot käytettyjen paristojen kierrätykseen.



AKKUA KOSKEVIA HUOMAUTUKSIA

Aikuisen tulee ladata akku tai valvoa sen lataamista. Älä anna lasten leikkiä akulla.

AKUN LATAAMINEN

- Ei sovellu alle 12 kuukauden ikäisten lasten käyttöön toiminnallisten ominaisuuksien vuoksi.
- Lataa akku aina ajoissa, heti kun ajoneuvon nopeus alkaa hidastua. Näin vältät sen vahingoittumisen.
- Jos ajoneuvo on pitkään käyttämättä, muista ladata akku ja pitää se kytkettynä irti järjestelmästä. Lataa akku vähintään kolmen kuukauden välein.
- Akkua ei saa ladata ylösalaisin.
- Älä unohda akkua lataukseen! Tarkista säännöllisesti.
- Käytä vain toimitettua laturia ja alkuperäistä PEG PEREGO -akkua.
- Akku on suljettu ja huoltovapaa.
- Älä irrota akkulaturia pistorasista johdosta vetämällä.
- Älä siirrä lelua akkulaturin johdosta vetämällä.
- Älä peitä akkulaturin johtoa, ettei se ylikuumene.
- Älä aseta johtoa ja/tai akkua kuumalle pinnalle.
- Kiinnitä huomiota siihen, miten ja missä kelaat johdon, ettet vaurioita sitä tai heikennä sen toimintaa.

HUOMIO

- **AKKU SISÄLTÄÄ MYRKYLLISIÄ, SYÖVYTTÄVIÄ AINEITA. ÄLÄ PEUKALOI SITÄ.**
- Akku sisältää happopohjaisia elektrolyyttejä.
- Älä anna akun liittimien joutua keskenään suoraan kosketukseen, vältä kovia iskuja: tulipalo- ja/tai räjähdysvaara.
- Lataamisen aikana akussa muodostuu kaasua. Lataa akku hyvin tuuletetussa tilassa, etäällä lämmönlähteistä ja tulenarosta aineista.
- Tyhjä akku täyttymistä vaatteiden päälle, ne saattavat vahingoittua.
- Vältä akun sijoittamista vaatteiden päälle, ne saattavat vahingoittua.
- Käytä ainoastaan suositeltuja paristo- tai akkutyyppejä.

JOS AKKU VUOTAA

Suojaa silmät. Vältä suoraa kosketusta akkuhapon kanssa.

Suojaa kädet. Laita akku muovikassiin ja noudata akkujen hävittämistä koskevia ohjeita.

JOS IHO TAI SILMÄT JOUTUVAT KOSKETUKSIIN AKKUHAPON KANSSA

Pese kohta runsaalla, juoksevalla vedellä.

Ota välittömästi yhteys lääkäriin.

JOS AKKUHAPPOA JOUTUU NIELUUN

Huuhto suu ja sylje.

Ota välittömästi yhteys lääkäriin.

AJONEUVON HUOLTO JA KUNNOSSAPITO

- Älä pura tai yritä korjata ajoneuvoa itse. Ota yhteyttä valtuutettuun Peg Perego -huoltoliikkeeseen.
- Ei ole suositeltavaa jättää leikkikaluja tilaan, jonka lämpötila voi laskea nollan alapuolelle. Leikkikalun käyttäminen ennen kuin sen lämpötila on nollan yläpuolella voi aiheuttaa moottorille ja akuille pysyviä vaurioita.
- Tarkista ajoneuvon kunto säännöllisesti, erityisesti sähköjärjestelmä, pistokkeiden liitännät, suojatulpat ja laturi. Jos havaitset vian, sähköistä ajoneuvoa ja laturia ei saa käyttää.
- Irrota akkulaturi tuotteesta ennen tuotteen puhdistusta, huoltoa tai muuta käsittelyä.
- Korjauksiin saa käyttää vain alkuperäisiä PEG PEREGO -varaosia.
- PEG PEREGO ei vastaa vahingoista, mikäli sähköjärjestelmään on koskettu.
- Älä jätä ajoneuvon akkua lähelle lämmönlähteitä, kuten lämpöpatteria, takkaa tms.
- Suojaa ajoneuvo vedeltä, sateelta, lumelta jne. Ajoneuvon käyttäminen hiekassa tai mudassa voi aiheuttaa vahinkoa painikkeille, moottorille ja välityspyörästöille.
- Voitele säännöllisesti (keyyellä öljyllä) liikkuvat osat, kuten laakerit, ohjaus jne.
- Ajoneuvon pinnat voidaan puhdistaa kostealla liinalla ja tarvittaessa kotitalouden puhdistusaineilla, jotka eivät ole hankaavia.
- Vain aikuiset saavat suorittaa puhdistustoimenpiteet.
- Älä koskaan pura ajoneuvon tai moottorin mekanismeja ilman PEG PEREGO:n valtuutusta.

SÄÄNNÖT TURVALLISTA AJOA VARTEN

Lapsen turvallisuuden takaamiseksi: lue seuraavat ohjeet ja noudata niitä tarkkaan ennen ajoneuvon käynnistämistä.

- Opetä lapsi käyttämään ajoneuvoa oikein, jotta hän osaa ajaa turvallisesti ja pitää hauskaa.
- Lelua täytyy käyttää varoen, sen käyttäminen vaatii taitoa. Vältä putoamista tai törmäämistä, joka voi aiheuttaa vahinkoa käyttäjälle tai muille henkilöille.
- Varmista ennen liikkeelle lähtöä, että reitti on vapaa henkilöistä ja muista esteistä.
- Kädet täytyy aina pitää ohjaustangolla/-pyörällä ja on aina katsottava eteenpäin.
- Jarruta aina ajoissa törmäysten välttämiseksi.

HUOMIO! Tuotteessa on jarrutusjärjestelmä, jonka käyttäminen edellyttää, että aikuinen on opettanut lapselle miten on toimittava.

TOINEN NOPEUS (mallikohtainen)

Aluksi on suositeltavaa käyttää ensimmäistä vaihdetta. Ennen toisen vaihteen kytkemistä on varmistettava, että lapsi on oppinut käyttämään oikein ohjaustankoa/-pyörää, ensimmäistä vaihdetta, jarrua, ja että hän on tottunut käyttämään ajoneuvoa.

HUOMIO!

- Tarkista, että kaikki pyörien suojalevyt ja kiinnitysmutterit ovat kunnolla paikoillaan.
- Jos ajoneuvo joutuu ylikuormitustilanteeseen, kuten pehmeässä hiekassa, mudassa tai hyvin epätasaisella maaperällä, ylikuormituskytkin katkaisee tehon välittömästi. Tehon syyttö jatkua muutaman sekunnin kuluksi.

HUVIA ILMAN KESKEYTYSTÄ: Pidä vara-akku ladattuna käyttöä varten.

ONGELMIA?

EIKÖ AJONEUVO TOIMI?

- Varmista, että kaasupolkimen alla ei ole irronneita johtoja.
- Tarkista kaasupainikkeen toiminta ja tarvittaessa vaihda se.
- Tarkista, että akku on kytketty sähköjärjestelmään.

EIKÖ AJONEUVOSSA OLE TEHOA?

- Lataa akut. Jos ongelma toistuu lataamisen jälkeen, anna huoltoliikkeen tarkistaa akku ja laturi.

HUOLTO

PEG PEREGO tarjoaa myynnin jälkeisen huoltopalvelun, joko suoraan tai valtuutettujen huoltokeskusten verkon kautta, mahdollisia korjauksia tai vaihtoja sekä alkuperäisten varaosien hankkimista varten.

Voit ottaa yhteyttä huoltoon sivustollamme <http://global.pegperego.com/toys-site/support/>

Asioimista varten on tunnettava tuotteen sarjanumero. Sarjanumero löytyy varaosia koskevalta sivulta.

REKLAMAATIO-OIKEUS

Ajoneuvon liittyvä reklamaatio-oikeus on kaksi vuotta. Reklamaatio-oikeus kattaa ajoneuvon kaikki osat normaalin ja oikean käytön yhteydessä. Lue sen vuoksi käyttöohje huolellisesti ennen ajoneuvon käyttöönottoa. Täytä alla oleva lomake ja säästä käyttöohje sekä ostokuitti mahdollista reklamaatiotapauksista varten.

Menettelyohje reklamaatiotapauksessa:

Mikäli ajoneuvossa on virheitä tai puutteita, ota yhteyttä ostopaikkaan. Jatkuvan laadunvarmistuksen kannalta on tärkeää, että osat kertoa alla olevat ajoneuvoa koskevat tiedot ottaessasi yhteyttä ostopaikkaan.

Mikäli reklamaatiota ei voida selvittää puhelimitse, ajoneuvo lähetetään seuraavaan osoitteeseen:

ISOJOEN KONEHALLI OY

KESKUSTIE 26

KAUHAJOKI 61850

Phone: +358 20 132 3280

Fax: +358 20 132 3257

www.ikh.fi <<http://www.ikh.fi>>

Voit luonnollisesti myös ottaa yhteyttä Maki Serviceen (service@maki.dk).

Ajoneuvot vastaanotetaan korjattaviksi ainoastaan, kun asiasta on sovittu etukäteen. Emme ota vastaan ajoneuvoja, joiden lähetyksestä ei ole sovittu etukäteen.

Reklamaatiotapauksissa käytettävä lomake:

Nimi:

Osoite:

Postinumero/postitoimipaikka:

Yhteyshenkilö:

Puhelinnumero:

Ajoneuvon tiedot:

Tuotekoodi (viivakoodinumero):

Valmistuspäivä:

Tarkistusnumero ("Controllo"):

Ostopäivä:

Reklamaation syy

Ystävällisin terveisin

Peg Perego S.p.A. / Maki A/S

ASENNUSOHJEET

HUOMIO

VAIN AIKUISET SAAVAT SUORITTA ASENNUSTOIMENPITEET. OLE VAROVAINEN PURKAESSASI AJONEUVOA PAKKAUKSESTA. KAIKKI RUUVIT JA PIKKUOSAT OVAT PAKKAUKSEEN SISÄLLÄ OLEVASSA PUSSISSA. AKKU SAATTAÄ JO OLLA ASENNETTU TUOTTEESEEN.

Älä käytä lelua, jos se vaikuttaa vaurioituneelta avattuasi pakkauksen. Ota yhteyttä myyntipisteeseen tai soita huoltoliikkeeseen. Pidä lapset etäällä asennuksen aikana pienten osien (nielemisvaara) ja niitä sisältävien muovipussien (tukehtumisvaara) aiheuttamien vaarojen vuoksi. Tarvitset lelun asennukseen talta- ja ristipäisen ruuvimeisselin, vasaran ja pihdit.

ASENNUS

- 1-2 • Ruuvaa perävaunun pohja irti traktorista ja poista se.
- 3 • Laita yksi 4 itselukittuvasta priikasta (2 varalla) toimitettuun välineeseen. HUOMIO: Itselukittuvan priikan kielekkeiden täytyy olla välineen sisäpuolelle päin (katso kohtaa A).
- 4 • Ota akseli pakkauksesta. Poista suoja- ja akselista. Laita akseli paikalleen apuvälineeseen vasaralla hakkaamalla, poista sitten väline.
- 5 • Aseta osat järjestyksessä akseliin: välilevy, vanne, pyörä, toinen pyörä, vanne, välilevy. VAROITUS: varmistu, että pyörät on asetettu oikein, niin että pölykapselit ovat ulospäin.
- 6 • Aseta yksi itselukittuva priikka välineeseen, työnnä paikalleen akseli ja hakkaa se pohjaan saakka.
- 7 • Työnnä pyöräkokoontopano perävaunun pohjaan.
- 8 • Laita punainen tappi perävaunun päähän.
- 9 • Poista lavan pohjasta 5 suoja- ja tulpaa.
- 10 • Kiinnitä perävaunun pohja (jo koottu) lavana painamalla kuten kuvassa.
- 11 • Kokoa perävaunun 3 reunaa. Pidä puun näköiset puolet ulospäin.
- 12 • Sijoita kootut osat perävaunun pohjaan ja kiinnitä ne reikiin.
- 13 • Laita 2 pölykapselia perävaunun pyöriin (Huomaa: Pakkauksessa on 6 pölykapselia; loput 4 laitetaan traktorin pyöriin).
- 14 • Sijoita vihreä vastapaino traktorin rungon etuosaan: rungon holkkinen täytyy mennä vastapainon aukkoihin. Kiinnitä vastapainon alaosa runkoon.
- 15 • Kiinnitä vastapaino kahdella ruuvilla.
- 16 • Aseta kaksi konepellin sivulevyä rungon aukkoihin kuvan mukaan.
- 17 • Kiinnitä konepelti työntämällä sarana rungon kiinnityskohtaan (2). Käännä konepelti oikeaan asentoon ja lukitse turvakoukku (3) kolikon avulla.
- 18 • Paina paikoilleen kaksi keskimäistä valoa huomioiden 3 viitekielekettä.
- 19 • Asenna kaksi sivuvaloa. Muista viitekielekkeet. Huomio! Keski- ja sivuvalot eivät ole samanlaiset: varmista, että suunta ja muoto ovat oikeat ennen kuin työnnyt muoviosat paikoilleen.
- 20 • Paina sivuosat kiinni runkoon.
- 21 • Ruuvaa auki istuimen pohjassa olevat nupit.
- 22 • Sijoita istuin istuimen tuen reikiin kohdalle.
- 23 • Istuin voidaan asettaa 2 asentoon lapsen pituuden mukaan (katso kuvaa).
- 24 • Kun istuin on paikallaan, ruuvaa 2 kiinnitysruuvia takaisin paikoilleen.
- 25 • Aseta istuimen tuen etuosan kielekkeet rungon aukkoihin.
- 26 • Sijoita istuimen tuki takaisin traktorin runkoon ja ruuvaa kiinni 2 ruuvia.
- 27 • Kiinnitä tarrat takavalojen kohdalle kuten kuvassa.
- 28 • Laita valot paikoilleen alhaalta ylöspäin.
- 29 • Aseta kaksi mustaa tulpaa C-koloihin oikeassa ja vasemmassa takapyörän suojuksessa.
- 30 • Avaa kojelaudan takaluukku ja laita radioon kaksi paristoa AA, 1,5 V (katso kuvaa).
- 31 • Laita radio paikalleen työntäen kaksi koukku runkoon ohjauspylvään alle. Kiinnitä ruuvilla kuten kuvassa.
- 32 • Paina paikalleen ohjauspyörän alusrenkas ja tulppa.
- 33 • Työnnä ohjauspylväs traktorin pohjan läpi rungon yläosaan.
- 34 • Pidä pylvästä tässä asennossa ja laita siihen ohjauspyörä.
- 35 • Kiinnitä ohjauspyörä toimitetulla ruuvilla ja mutterilla. Laita ruuvi pyöreään koloon ja mutteri kuusikulmaiseen koloon.
- 36/7 • Työnnä pakoputki tukeen, varmista että suunta on oikea, ja ruuvaa kiinni määrättyllä pitkällä ruuvilla.

- 38 • Perävaunu kiinnitetään traktoriin seuraavalla tavalla: Työnnä koukku traktorin takaosassa olevaan reikään ja käännä sitä (katso kuvaa 39).
- 39 • Asento 1: Perävaunun voi irrottaa. Asento 2: Perävaunu on lukittu. HUOMIO: Perävaunu kestää enintään 10 kilon painon.
- 40 • Vapauta konepelti kääntämällä turvakoukku kolikolla ja avaa se kääntämällä sitä 90°.
- 41 • Kytke akun liitin sähköjärjestelmän liittimeen.
- 42 • Sulje konepelti kääntämällä sitä 90° ja lukitse se kääntämällä turvakoukku kolikolla.

AJONEUVON OMINAISUUDET JA KÄYTTÖ

- 43 • VAIHDEVIPU. Ajoneuvossa on 3 nopeutta. HUOMIO: Kun ajoneuvo otetaan pakkauksesta, sillä voi ajaa vain 1. vaihteella ja peruutusvaihteella. 2. nopeuden käyttämiseksi toimitaan kuten kuvassa 44.
- 44 • Ruuvaa auki 2. nopeuden rajoittimen ruuvi (kuva A). Käännä rajoittinta seuraavaan asentoon (kuva B). Ruuvaa rajoitin takaisin kiinni. Nyt kaikki vaihteet ovat käytettävissä.
- 45 • KIIHDYTYSPOLJIN/SÄHKÖJARRU. Kun jalka nostetaan polkimelta jarru toimii automaattisesti.
- 46 • RADIO FM: Radio kytketään toimintaan, pois toiminnasta ja äänenvoimakkuutta säädetään nupilla A. Radioasemat valitaan painamalla 2 kolmiopainiketta (katso kuvaa).

AKUN VAIHTO

HUOMIO: AKKUJEN KUVAT OVAT VAIN VIITTEELLISIÄ. AKKU VOI OLLA ERILAINEN KUIN KUVASSA. SE EI VAIKUTA KUVATTUIHIN VAIHTOJA LATAUSOHJEISIIN.

- 47 • Avaa akkutila edellä kuvatulla tavalla. Irrota akun pistokkeet.
- 48 • Kierrä auki akun kiinnikkeen 2 ruuvia ja ota se pois kuvassa näkyvällä tavalla. Ota akku pois.
- 49 • Jos olet hankkinut tai omistat Peg Peregon 12V/12Ah:n akun, on siitä poistettava muovikappale (A) liu'uttamalla se pois akun kiinnikkeestä.
- 50 • Laita uusi akku paikalleen akun kiinnikkeen kanssa kiinnittäen huomiota siihen, että tämä tulee sivuista tekemöottorien koloihin; kiinnitä akun kiinnike kahdella ruuvilla.
- 51 • Kytke akun pistokkeet ja sähkölaitteisto. Sulje konepelti laittamalla koukku paikalleen aiemmin kuvatulla tavalla.

AKUN LATAAMINEN

HUOMIO: VAIN AIKUISET SAAVAT LADATA AKUN TAI TEHDÄ MITÄÄN SÄHKÖJÄRJESTELMÄÄ KOSKEVIA TOIMENPITEITÄ AKKU VOIDAAN LADATA IRROTAMATTA SITÄ LEIKKIKALUSTA.

- 52 • Laita akkulaturin pistoke kodin sähköverkon pistorasiaan mukana toimitettujen ohjeiden mukaisesti. Kytke pistoke B akkulaturin pistokkeeseen C. Kun lataus on viety päätökseen, irrota akkulaturi kodin pistorasiasta, ja irrota sitten pistoke C pistokkeesta B.
- 53 • Vie pistoke B pistokkeeseen A loppuun asti, siten että se napsahtaa paikalleen. Laita akun kiinnike paikalleen. Näiden toimenpiteiden lopuksi on akkutilan luukku aina muistettava sulkea ja lukita.

NORSK

PEG PEREGO® takker for at dere har valgt dette produktet. I mer enn 60 år har **PEG PEREGO** tatt med barn ut på tur: Som nyfødte, i barnevognene, og senere med pedell- og batteridrevne leker.

Du kan lese om hele produktspektret vårt, nye produkter og annen informasjon om Peg Perego på nettstedet vårt

www.pegperego.com



Peg Perego S.p.A. har ISO 9001 sertifisering.

Sertifiseringen gir kunder og forbrukere en garanti om åpenhet og trygghet omkring måten bedriften arbeider på.

VIKTIG INFORMASJON

Les denne håndboken nøye for å bli kjent med hvordan man bruker denne modellen, og hjelpe dere til å lære barnet deres hvordan man kjører på en riktig, trygg og allikevel gøy måte. Ta vare på håndboken for framtidige konsultasjoner.

Pass på at instruksjonsheftet følger ved salg av produktet til en tredjepart.

Før man tar kjøretøyet i bruk for første gang må batteriene lades opp i 18 timer. Dersom man ikke gjennomfører denne prosedyren, kan det føre til ubøvelige skader på batteriet.

- **År 3+**
- **Maks tillatt vekt 40 kg**
- Kjøretøy med 1 sitteplass
- 1 Oppladbart forseglet blybatteri 12V 8Ah.
- 2 drivhjul
- 2 motorer på 165 W
- Hastighet i første gir 3,5 km/t
- Hastighet i andre gir 7,3 km/t
- Hastighet i revers 3,4 km/t

Ikke overstig maks tillatt totalvekt på 40 kg. Denne grensen gjelder både de som sitter på og eventuell last.

Peg Perego reserverer seg retten til å endre de modellene og dataene som angis i denne håndboken når som helst, når det er behov for det av tekniske eller andre årsaker.

KONFORMITETSERKLÆRING

CE-merket produkt, utviklet og godkjent i henhold til gjeldende EU-direktiver, og bestemt for markeder og land som godkjenner EU-standardene.

PRODUKTETS NAVN
John Deere GROUND FORCE

IDENTIFIKASJONSKODE FOR PRODUKTET
IGOR0047

REGELVERK som er REFERANSE (opprinnelse)

Directive on the safety of toys 2009/48/EC
Standard EN 71-1 + EN 71-2
Standard EN 71-3
Standard EN 62115

Directive on the electromagnetic compatibility 1999/5/CE or RED 2014/53/UE
Standard EN 55014
Standard EN 55022
Standard EN 61000

EN 60825-1 - Safety of laser products

Directive on WEEE - RAEE 2003/108/EC
Directive on batteries and accumulator 2008/103/EC
Directive on RoHS 2011/65/UE - EN 50581:2012
Reg. (CE) n.1907/2006 (Reach) allegato XVII-51 & 52 phthalates in toys

Det er ikke i samsvar med anvisninger i normene som gjelder sirkulasjon i trafikken, og kan derfor ikke kjøres på offentlige veier.

KONFORMITETSERKLÆRING

Peg Perego S.p.A. erklærer under eget ansvar at den beskrevne artikkelen er blitt testet internt og godkjent etter gjeldende regelverk ved eksterne, uavhengige laboratorier.

DATO OG STED FOR UTSTEDELSE
Italia - 02.06.2016

Peg Perego S.p.A.
via A. De Gasperi, 50
20862 - Arcore (MB) - ITALIA

SIKKERHETSNORMER

Lekene våre er i samsvar med De Europeiske Sikkerhetsnormene for leketøy (sikkerhetskrav utformet av EØF) og med "U.S. Consumer Toy Safety Specification". De er også sertifisert av meldte organer for sikkerheten av leker i henhold til direktiv 2009/48/EF. Det er ikke i samsvar med retningslinjer for ferdsel på vei, og kan derfor ikke kjøres på offentlige veier.

- **OBS!** Dette leketøy er upassende til barn under 3 år på grunn av sin maksimalhastighet.
- **OBS!** Ikke egnet til barn under 36 måneder. Små deler til stede som kan svelges eller inhaleres og dermed føre til kvelning.
- **ADVARSEL!** BRUK ALDRI leketøy på offentlige veier.
- **OBS!** Bruk av kjøretøyet på offentlig vei eller i nærheten av elver eller basseng eller på trange områder, kan påføre skader for brukeren og på andre personer i området. Det er alltid nødvendig at voksne har overoppsyn med bruken.
- Barn må alltid ha på sko når de bruker kjøretøyet.
- Når kjøretøyet er i bruk må man følge med så barna ikke setter hendene, føttene eller andre kroppsdeler, klær eller andre ting, inn nær der det er deler i bevegelse.
- Man må aldri ha vann på eller fukte komponenter på kjøretøyet, som f.eks. motorer, elektrisk anlegg, brytere, osv.
- Man må ikke benytte bensin eller andre brennbare væsker nær kjøretøyet.
- Kjøretøyet må kun brukes av et barn av gangen, med mindre det er av typen for med to seter.

WEEE-DIREKTIVET (kun EU)

- Dette produktet vil ved slutten av sin levetid være klassifisert som avfall av typen WEEE, og må derfor ikke kastes sammen med vanlig husholdningsavfall, men sendes til differensiert avfallsbehandling.
- Lever avfallet på organiserte oppsamlingssteder.
- Farlige substanser som finnes i de elektriske komponentene i dette produktet medfører helse- miljørisiko dersom produktene ikke blir avsatt på en riktig måte.
- Symbolet med en utkrysset søppelkasse angir at produktet må sendes til spesialinnsamling.



AVSETTING AV BATTERIET

- Vær med å ta bevare miljøet.
- Det brukte batteriet må ikke kastes sammen med vanlig husholdningsavfall.
- Dere kan ta dtm med til en oppsamlingsstasjon for brukte batterier, eller avsetningssted for spesialavfall. Skaff informasjon hos kommunen eller avfallsselskapet.



ADVARSLER FOR BATTERIER AV TYPEN LR44 - 1,5 V

- Innsettingen av batteriene må utføres og overvåkes av voksne. La ikke barn leke med batteriene.
- Batteriene må byttes av en voksen.
 - Bruk kun den batteritypen som er spesifisert fra produsenten.
 - Ta hensyn til polariteten +/-.
 - Unngå å kortslutte strømtilførselsklemmene; det kan medføre fare for brann og eksplosjon.
 - Ta alltid ut batteriene dersom leken står ubrukt over lengre tid.
 - Man må ikke kaste batteriene på bål/ direkte ild.
 - Man må ikke forsøke å lade opp batteriene dersom de ikke er oppladbare.
 - Unngå å blande gamle og nye batterier.
 - Fjern utladede batterier.
 - Kast utladede batterier i oppsamlingsbeholdere for resirkulering av brukte batterier.



ADVARSLER FOR BATTERIET

Oppladingen av batteriet må utføres og overses av voksne. La ikke barn leke med batteriet.

OPPLADING AV BATTERIET

- Lad opp batteriet etter anvisningene som følger med batteriladeren, unngå opplading utover 24 timer.
- Lad opp batteriet igjen så snart kjøretøyet får redusert hastighet, for å unngå skader.
- Dersom kjøretøyet blir stående i ro i en lang periode, må man huske å lade opp batteriet og holde det frakoplet fra det elektriske anlegget. Gjenta oppladingen minst hver 3. måned.
- Batteriet må ikke lades opp når det står opp ned.
- Ikke glem av batteriet mens de lades opp! Kontroller med jevne mellomrom.
- Bruk kun batteriladere som følger med produktet, og PEG PEREGO originalbatterier.
- Batteriet er forseglet og trenger ikke vedlikehold.
- Ikke dra i ledningen for å trekke batteriladeren ut av stikkontakten.
- Ikke dra i batteriladerens ledning for å flytte leketøyet.
- Ikke dekk til batteriladerens ledning fordi den kan overopphetes.
- Ikke legg ledningen og/eller batteriet på varme overflater.
- Pass på hvor og hvordan ledningen rulles opp for å unngå at den ødelegges eller forringes.

OBS!

- BATTERIET INNEHOLDER ETSENDE OG GIFTIGE STOFFER. GJØR DERFOR IKKE INNGREP PÅ DEM.
- Batteriet inneholder elektrolytter med syrebase.
- Unngå å skape kontakt mellom batteriterminalene, og unngå kraftige støt: Dette kan føre til eksplosjons- og brannfare.
- Under opplading produserer batteriet gass. Lad derfor opp batteriet i et godt gjennomluftet lokale, langt fra varmekilder og brennbart materiell.
- År batteriet er utslitt må det fjernes fra kjøretøyet.
- Det frarådes å sette eller støtte batteriet på tøy/tekstiler, fordi disse da kan bli ødelagt.
- Bruk kun batterier og akkumulatører av anbefalt type.

DERSOM DET SKULLE OPPSTÅ LEKKASJE

Beskytt øynene, og unngå direkte kontakt med elektrolytten. Beskytt hendene dine. Legg batteriet i en plastpose og følg miljøreglene for kassering av batterier.

DERSOM HUDEN ELLER ØYNE KOMMER I KONTAKT MED ELEKTROLYTTEN

Skyll nøye med rikelig vann det berørte området. Kontakt lege med en gang.

DERSOM NOEN SKULLE KOMME TIL Å DRIKKE ELEKTROLYTTEN

Skyll munnen og spytt. Kontakt lege med en gang.

VEDLIKEHOLD OG BEHANDLING AV KJØRETØYET

- Ikke demonter eller prøv å reparere kjøretøyet på egenhånd. Kontakt et autorisert Peg Perego kundeservice.
- Det anbefales ikke å oppbevare leken på steder der det temperaturen synker til under null grader. Dersom den skulle bli brukt uten at man først har varmet den opp til over null grader, kan dette føre til uopprettelige skader på motorer og batterier.
- Kontroller jevnlig at kjøretøyet er i god stand, spesielt det elektriske anlegget, kopleingene på kontaktene, beskyttelseshettene, og batteriladeren. Dersom man finner feil må man verken bruke kjøretøyet eller batteriladeren.
- Koble alltid fra batteriladeren ved rengjøring, vedlikehold eller inngrep på produktet.
- Ved reparasjoner må man kun bruke originaldeler fra PEG PEREGO.
- PEG PEREGO vil ikke påta seg noe ansvar dersom det gjøres inngrep på det elektriske anlegget.
- Man må ikke la batteriene eller kjøretøyet stå nær varmekilder, som varmeovner, peiser osv.
- Beskytt kjøretøyet fra vann, regn, snø osv. Bruk på sand eller leire kan føre til skader på tatter, motorer og gir.
- Smør med jevne mellomrom (med en lett olje) delvis bevegelige deler, så som lager og styre etc.
- Overflatene på kjøretøyet kan rengjøres med en fuktig klut, og ved behov, vanlige vaskemidler som ikke er etsende.
- Rengjøringsoperasjonene må kun utføres av voksne.
- Man må ikke demontere noen av mekanismene på kjøretøyet eller på motorene, dersom dette ikke er blitt autorisert av PEG PEREGO.

REGLER FOR TRYGG BRUK

- For at barnet skal være så trygt som mulig, må man før man starter kjøretøyet lese og følge disse anvisningene nøye.
- Lær barnet riktig bruk av kjøretøyet, slik at man kan kjøre sikkert og ha det gøy.
 - Leken må brukes med varsomhet fordi den krever at man har ferdigheter for å unngå fall og kollisjoner som kan gi skaper på brukeren, eller andre som er i nærheten.
 - Før man starter må man kontrollere at det ikke er ting eller personer i veien.
 - Kjør med hendene på rattet/styre og se alltid på veien.
 - Brems i tide for å unngå kollisjoner.

OBS! Denne leken har et bremsesystem som gjøre det nødvendig at en voksen gir opplæring til barnet som skal bruke den.

2. HASTIGHET (dersom denne finnes)

Det anbefales at man til å begynne med bruker 1. gir. Før man begynner å bruke 2. gir/hastighet, må man forsikre seg om at barnet har lært å bruke rattet/styret, bremsen, 1. gir, riktig, og at det er blitt kjent med kjøretøyet.

OBS!

- Kontroller at alle festeskivene/mutrene til hjulene itter godt fast.
- Dersom kjøretøyet overbelastes, ved bruk i løs sand, leire eller svært ulendt terreng, vil overbelastningsbryteren gripe inn og fjerne all strøm. Strømmen vil komme tilbake etter noen sekunder.

MORO UTEN STANS: Hold alltid klart et oppladet batterisett.

PROBLEMER?

MANGLER KJØRETØYET KRAFT?

- Kontroller at ingen av kablene er frakoplet under platen til gasspedalen.
- Kontroller at gass-bryteren fungerer, og bytt dem eventuelt ut.
- Sjekk at batteriet er koplet til det elektriske anlegget.

MANGLER KJØRETØYET KRAFT?

- Lad opp batteriene. Dersom problemet vedvarer etter opplading må man la batteriet og batteriladeren kontrolleres ved et serviceverksted.

KUNDESERVICE

PEG PEREGO tilbyr en kundeservicetjeneste etter kjøp, enten direkte, eller gjennom sitt nettverk av autoriserte serviceverksteder, som kan bistå ved eventuelle reparasjoner eller utskiftinger av deler, samt salg av originaldeler.

Vårt nærmeste servicesenter finner du på vår hjemmeside:
<http://global.pegperego.com/toys-site/support/>

Ved enhver henvendelse er det nødvendig å finne fram serienummeret til artikkelen. For å lokalisere serienummeret må du se siden om reservedeler.

REKLAMASJONSRETT

Det er to års reklamasjonsrett på kjøretøyet. Reklamasjonsretten dekker alle kjøretøyets deler ved normal og korrekt bruk. Les derfor nøye gjennom bruksanvisningen før du tar kjøretøyet i bruk. Fyll ut skjemaet nederst og ta vare på bruksanvisningen sammen med kvitteringen til bruk ved en eventuell reklamasjon.

Fremgangsmåte ved reklamasjon:

Ved ev. feil og mangler bør du alltid henvende deg til forhandleren hvor kjøretøyet er kjøpt. Av hensyn til vår løpende kvalitetssikring er det viktig at du ved henvendelse har nedenstående opplysninger om kjøretøyet parat.

Så fremt reklamasjonen ikke kan avgjøres per telefon, skal kjøretøyet sendes til:

Maki A/S

Hårupvej 22 D

DK-8600 Silkeborg

Danmark

Tlf.nr.: +45 44476603

Mobilnr.: +45 40304228

E-post: service@maki.dk

Internett: www.maki.dk

Du er naturligvis også velkommen til å kontakte Maki Service.

Kjøretøy tas kun til reparasjon etter avtale. Kjøretøy som sendes inn uten at dette er avtalt på forhånd, vil bli avvist.

Skjema til bruk ved reklamasjon:

Navn:

Adresse:

Postnr./sted:

Kontaktperson:

Tlf.nr.:

Opplysninger om kjøretøyet:

Produksjonskode (strekkenr.):

Produksjonsdato:

Kontrollnr. ("Controllo")

Kjøpsdato:

Reklamasjonens art:

Med vennlig hilsen
Peg Pérégo S.p.A. / Maki A/S

MONTERINGSANVISNING

OBS!

ALLE MONTERINGSOPERASJONENE MÅ KUN UTFØRES AV VOKSNE.

VÆR VARSOM NÅR KJØRETØYET TAS UT AV EMBALLASJEN ALLE SKRUENE OG SMÅ DELER FINNER MÅN I EN POSE INNE I EMBALLASJEESKEN.

DET KAN HENDE BATTERIET ALLEREDE ER INNSATT I PRODUKTET.

Ikke bruk leketøyet hvis det er ødelagt når det pakkes ut. Kontakt utsalgsstedet eller kundeservice. Hold barn på avstand under monteringen på grunn av risikoene knyttet til de små delene (fare for svelging) og plastposene (fare for kvelning).

Til monteringen av leketøyet kreves flatt skrujern, stjerneskruejern, hammer og tang.

MONTERING

- 1-2 • Skru løs og fjern bunnen til tilhengeren fra understellet til traktoren.
- 3 • Før inn en av de 4 selvblokkerende sluttskiver (2 er ekstra) på det medfølgende verktøyet. OBS! Tungene på de selvblokkerende sluttskivene må være vendt mot innsiden av verktøyet (se detalj A).
- 4 • Fjern akselen fra emballasjen. Fjern beskyttelsesknottene fra akselen. Før inn akselen ved å slå med en hammer helt til den stopper opp, fjern deretter verktøyet.
- 5 • Sett delene inn på akselen i denne rekkefølgen: avstandsring, felg, det ene hjulet, det andre hjulet, felg, avstandsring. ADVARSEL: Kontroller at hjulene er satt riktig inn med hjulkapslene vendt utover.
- 6 • Plasser en selvblokkerende sluttskive med det medfølgende verktøyet på den ferdige akselen, og bank den helt på plass.
- 7 • Før inn, mens du trykker inn hele hjulsettet på understellet til tilhengeren.
- 8 • Sett inn den røde bolten på ytterkanten av tilhengeren.
- 9 • Fjern de 5 beskyttelseshettene fra bunnen av lasteplanet.
- 10 • Fest understellet til tilhengeren (som på forhånd er klargjort) fra lasteplanet, som vist i figuren.
- 11 • Sett sammen de 3 sidene på tilhengeren, med trerelieffet vendt utover.
- 12 • Plasser disse sammenmonterte delene sammen med understellet til tilhengeren ved å koble dem til åpningene.
- 13 • Sett på de 2 hjulkapslene på tilhengerens hjul (OBS! I emballasjen finner dere 6 hjulkapsler, men de siste 4 må festes på traktorhjulene).
- 14 • Sett de to sidedelene til dekslet inn i åpningene på rammen, som vist på figuren.
- 15 • Plasser den grønne motvekten på fremre del av understellet til traktoren: Bøssingene på understellet på passere gjennom åpningene i motvekten. Klikk inn på plass den nedre delen av motvekten til understellet.
- 16 • Fest motvekten med de to skruene.
- 17 • Fest panseret ved å føre inn festetaggene i de stiplede åpningene i understellet (2). Vri panseret i posisjon og blokker ved hjelp av en mynt sikkerhetshaken (3).
- 18 • Trykk inn i posisjon de to sentrale frontlyktene, på en slik måte at de tre hakene kommer på plass.
- 19 • Trykk inn i posisjon de to sidelyktene, på en slik måte at hakene kommer på plass. Vær oppmerksom! De sentrale frontlyktene og sidelyktene er ikke like: Sjekk at retningen og formen er riktig før man trykker dem inn på plass.
- 20 • Trykk på plass sidefestene mot understellet.
- 21 • Skru løs de festeboltene som finnes i bunnen av setet.
- 22 • Plasser setet opp på linje med hullene i setestøtten.
- 23 • Setet kan reguleres i 2 ulike posisjoner, avhengig av barnets høyde (se figur).
- 24 • Etter at man har plassert setet må man skru til de to festeknottene.
- 25 • Før inn de fremre festehakene til setestøtten i åpningene i understellet.
- 26 • Sett setestøtten tilbake på understellet til traktoren, og skru til de 2 skruene.
- 27 • Sett klistremerkene fast på baklyktene som vist i figuren.
- 28 • Hekt på plass lyktene nedenfra og oppover.
- 29 • Monter de to dekslene i de "C"-formede sporene på de bakre hjulbuene, til venstre og høyre.
- 30 • Sett inn to batterier av typen AA, 1,5V i radioen, ved å åpne ned bakre luken i panseret (se figur).
- 31 • Sett inn radioen ved å føre inn de to hektene

under styrestangen, og feste den med en skrue, som vist i figuren.

- 32 • Trykk på plass toppen av styret og dekslet.
- 33 • Trykk fra bunnen av traktorens styrestangen helt til den kommer ut gjennom øvre del av traktorrammen.
- 34 • Hold fast stangen i denne posisjonen og sett inn rattet.
- 35 • Fest rattet ved hjelp av den medfølgende skruen og mutteren, vær varsom så man setter skruen inn i den runde åpningen og mutteren i den sekskantede åpningen.
- 36/7 • Før eksosrøret inn i støtten, vær oppmerksom på retningen, og skru til med den lange skruen som er spesifisert.
- 38 • For å feste tilhengeren på traktoren gå man fram som følger: Sett kroken til tilhengeren inn i åpningen som man finner bak på traktoren og vri den rundt (se fig. 39).
- 39 • Posisjon 1: Tilhengeren kan koples fra. Posisjon 2: Tilhengeren er blokkert. OBS! Tilhengeren kan holde en last på inntil 10 kg.
- 40 • Løsne på panseret ved å vri sikkerhetsfestet ved hjelp av en mynt, og åpne panseret ved å vri det 90 grader.
- 41 • Koble batterikontakten til kontakten til det elektriske anlegget.
- 42 • Lukk panseret ved å det 90 grader, og blokker det ved å vri sikkerhetsfestet ved hjelp av en mynt.

EGENSKAPER VED KJØRETØYET OG BRUK

- 43 • GIRSPAKEN. Kjøretøyet har 3 gir. OBS! Når man tar kjøretøyet ut av emballasjen kan kjøretøyet kun bruke 1. gir og revers. For å bruke 2. gir må man gå fram som vist i figur 44.
- 44 • Skru løs skruen som blokkerer 2. gir (fig. A). Vri blokkeringen til neste posisjon (fig. B). Skru blokkeringen fast igjen. Nå kan man bruke alle de tre girene.
- 45 • GASSPEDAL/ ELEKTRISK BREMSE: Ved å løfte foten fra pedalen, vil bremsen settes i funksjon automatisk.
- 46 • FM-RADIO: For å slå på, av og justere volumet vrir man på bryter A. For å velge radiostasjon trykker man på de 2 trekantede tastene (se figur).

UTSKIFTING AV BATTERIET

OBS! ILLUSTRASJONENE AV BATTERIENE ER KUN ANGIVELSER. BATTERIET KAN SE ANNERLEDES UT ENN DEN MODELLEN SOM ER AVBILDET. DETTE VIL IKKE ENDRE SEKVENSEN FOR BATTERISKIFT OG OPPLADING. I

- 47 • Åpne batterirommet som vist tidligere. Koble fra batteriets støpsel.
- 48 • Løsne de to skruene på batterisperren, og ta ut sperren som vist på figuren. Trekk ut batteriet.
- 49 • Hvis du har kjøpt eller har et Peg Pérégo batteri på 12V/12 Ah, må du fjerne plastinnlegget (A) ved å trekke det ut av batterisperren.
- 50 • Sett inn det nye batteriet med batterisperren. Pass på at det settes sideslengs inn i sporet til motoratruppene. Fest batterisperren med de to skruene.
- 51 • Koble batteriets støpsel med el-systemets støpsel. Ta vekk kroken og lukk igjen dekslet, som vist tidligere.

LADE BATTERIET

OBS! OPPLADING AV BATTERIENE OG ALLE ANDRE INNGREP PÅ DET ELEKTRISKE ANLEGGET, MÅ UTFØRES AV VOKSNE. BATTERIET KAN OGSÅ LADES OPP UTEN Å FJERNET DET FRA LEKEN.

- 52 • Sett batteriladerens støpsel inn i en stikkontakt i henhold til vedlagte instruksjoner. Koble støpslet B med batteriladerens støpsel C. Når ladingen er ferdig, trekk batteriladerens støpsel ut av stikkontakten, og koble støpslet C fra støpslet B.
- 53 • Trykk støpslet B inn i støpslet A helt til et høres et klikk. Sett inn batterisperren. Husk alltid å lukke og feste luken på batterirommet etterpå.

SVENSKA

PEG PEREGO® tackar er för att ni valt denna produkt. Sedan mer än 60 år tillbaka tar PEG PEREGO ut barn på åkturer; de nyfödda barnen med liggvagnar och sittvagnar och längre fram i åldern med leksaksfordon som har pedaler och är batteridrivna.

Upptäck hela vårt produktutbud, nyheter och annan information om Peg Perego på vår webbplats:

www.pegperego.com



Peg Perego S.p.A. är certifierat enligt ISO 9001.

Certifieringen erbjuder kunder och användare garanti för insyn och förtroende för företagets arbetsmetod.

VIKTIG INFORMATION

Läs noga denna bruksanvisning för att bekanta er med användning av modellen och för att lära ert barn att köra och ha roligt på ett korrekt och säkert sätt. Spara sedan handboken för varje framtida bruk.

Vid fall av överlåtelse till tredje part försäkra sig om att bruksanvisningen följer produkten.

Innan fordonet tas i bruk första gången ska batteriet laddas i 18 timmar. Om denna åtgärd inte iakttagas kan det uppstå ohjälpliga skador på batteriet.

- **År 3+**
- **Högsta tillåtna vikt 40 kg**
- Fordon med 1 plats
- 1 förseglat laddningsbart batteri 12V 8Ah med bly
- 2 drivhjul
- 2 motorer på 165 W
- Hastighet i 1:a växeln 3,5 km/h
- Hastighet i 2:a växeln 7,3 km/h
- Hastighet vid backväxel 3,4 km/h

Överstig ej den högsta tillåtna vikten på 40 kg. Denna gräns inkluderar dels passagerare dels eventuell last.

Peg Perego kan när som helst tillföra ändringar på modeller eller fakta i denna publikation, på grund av tekniska eller företagsrelaterade skäl.

FÖRSÄKRAN OM ÖVERENSSTÄMMELSE

EG-märkt produkt, utformad och godkänd i enlighet med de tilläpade gemenskapsdirektiven, avsedd för de marknader och de länder som genomför dessa standarder.

PRODUKTNAMN

John Deere GROUND FORCE

PRODUKTENS IDENTIFIKATIONSKOD

IGOR0047

FÖRESKRIFTER FÖR REFERENS (original)

Directive on the safety of toys 2009/48/EC

Standard EN 71-1 + EN 71-2

Standard EN 71-3

Standard EN 62115

Directive on the electromagnetic compatibility

1999/5/CE or RED 2014/53/UE

Standard EN 55014

Standard EN 55022

Standard EN 61000

EN 60825-1 - Safety of laser products

Directive on WEEE - RAEE 2003/108/EC

Directive on batteries and accumulator 2008/103/EC

Directive on RoHS 2011/65/UE - EN 50581:2012

Reg. (CE) n.1907/2006 (Reach) allegato XVII-51 &52

phthalates in toys

Produkten är inte i överensstämmelse med föreskrifterna för trafiknormer på vägar och får alltså inte köras på allmänna vägar.

FÖRSÄKRAN OM ÖVERENSSTÄMMELSE

Peg Perego S.p.A. försäkrar på eget ansvar att den aktuella artikeln har provkörts internt och godkänts enligt gällande föreskrifter hos externa och oberoende laboratorier.

DATUM OCH PLATS FÖR UTSTÄLLET

Italien - 02. 06. 2016

Peg Perego S.p.A.
via A. De Gasperi, 50
20862 - Arcore (MB) - ITALIA

SÄKERHETSFÖRESKRIFTER

Våra leksaker överensstämmer med de Europeiska säkerhetsföreskrifterna för leksaker (säkerhetskrav som förutsetts av EEC-rådet) och av "U.S. Consumer Toy Safety Specification". De är vidare certifierade av anmälda organ i enlighet med direktiv 2009/48/EG gällande leksakers säkerhet. Produkten är inte i överensstämmelse med föreskrifterna för trafiknormer på vägar och får alltså inte köras på allmänna vägar.

- **WARNING!** Den här leksaken är olämplig för barn under 3 år på grund av sin maximala hastighet.
- **WARNING!** Ej lämplig för barn under 36 månader. Små delar kan förtäras eller inandas och orsaka kvävning.
- **OBS! ANVÄND ALDRIG** leksaken på offentliga vägar.
- **WARNING!** Användning av fordonet på allmänna vägareller i närheten av vattendrag, simbassänger eller trånga utrymmen, kan leda till fara för skada på användarna och/eller tredje part. Det krävs alltid övervakning av en vuxen.
- Barnen ska alltid bära skor när de använder fordonet.
- När fordonet är i funktion ska man vara uppmärksam på att barnen inte sätter händerna, fötterna eller andra delar av kroppen, kläder eller andra föremål, i närheten av delar i rörelse.
- Blöt inte fordonets beståndsdelar som motorer, elsystem, tryckknappar etc.
- Använd inte bensin eller andra brandfarliga ämnen i närheten av fordonet.
- Om fordonet inte är av typen med två plaster får det aldrig användas av mer än ett barn.

WEEE-DIREKTIV (endast EU)

- Denna produkt klassificeras då den inte längre är i bruk som farligt avfall och kan därför inte avskaffas som hushållsavfall, utan ska sorteras separat;
- Lämna avfallet på avsedda återvinningsstationer;
- Närvaro av farliga substanser i de elektriska komponenterna i denna produkt innebär en potentiell hälso- och miljöfara om produkterna inte bortskafts korrekt;
- Den överkorsade soptunnan anger att produkten ska sorteras separat.



BORTSKAFFANDE AV BATTERIET

- Bidrag till skydd av miljön
- Det använda batteriet ska inte slängas bland hushållssoporna
- Ni kan lämna det i en batteriinsamling eller i särskild bortskaffning av avfall; information kan fås från er kommun.



VARNING BATTERI LR44 - 1,5 V

Isättning av batteriet får endast utföras och övervakas av vuxen person. Låt inte barn leka med batterierna.

- Endast vuxen får byta ut batterierna.
- Använd endast den typ av batteri som specificerats av tillverkaren.
- Respektera polariteten +/-
- Kortslut inte strömförsörjningspolerna, det innebär risk för eld och explosion.
- Tag alltid ur batterierna om leksaken inte används under en längre tid.
- Kasta inte batterierna i eld.
- Försök aldrig ladda batterier som inte är laddningsbara.
- Blanda inte nya och gamla batterier.
- Tag ur urladdade batterier.
- Kasta de urladdade batterierna i avsedda behållare för återvinning av använda batterier.



VARNINGAR BATTERI

Laddning av batteriet får endast utföras och övervakas av vuxen.
Låt inte barn leka med batteriet.

LADDNING AV BATTERIET

- Ladda batteriet genom att följa de instruktioner som medföljer batteriladdaren och se alltid till att inte överstiga 24 timmar.
- Om ni laddar batteriet en bra stund så fort fordonet börjat tappa fart så undviker ni skador.
- Om ert fordon står stilla under en lång tid, kom ihåg att ladda batteriet och koppla ur det ur anordningen; upprepa omladdningen åtminstone var tredje månad.
- Batteriet får inte laddas upp och ned.
- Glöm inte batteriet i laddaren! Kontrollera regelbundet.
- Använd endast medföljande batteriladdare och originalbatterier från PEG PEREGO.
- Batteriet är förseglat och kräver inget underhåll.
- Dra inte ut batteriladdaren från kontakten i väggen genom att dra i sladden.
- Flytta inte leksaken genom att dra i batteriladdarens sladd.
- Täck inte batteriladdarens sladd för att inte överhetta den.
- Lägg inte sladden och/eller batteriet på varma ytor.
- Var uppmärksam var och hur sladden lindas in för att inte förstöra den eller påverka dess funktionalitet.

VARNING

- BATTERIET INNEHÅLLER GIFTIGA FRÄTANDE ÄMNEN. MIXTRA INTE MED DET.**
- Batteriet innehåller syrabaserad elektrolyt.
- Orsaka inte direktkontakt mellan batteriets poler och undvik häftiga stötar: risk för explosion och/eller brand.
- Under laddningen alstrar batteriet gas. Ladda batteriet på en välventilerad plats långt ifrån värmekällor och brännbara material.
- Uttjänt batteri ska tas ur fordonet.
- Lägg inte batteriet på kläder eftersom de kan skadas.
- Använd endast rekommenderade batterier eller ackumulatörer.

VID EN LÄCKA

Skydda era ögon och undvik direkt kontakt med elektrolyten; skydda era händer.
Lägg batteriet i en plastpåse och följ instruktioner för bortskaffande av batterier.

OM HUDEN ELLER ÖGONEN SKULLE KOMMA I KONTAKT MED ELEKTROLYTEN

Skölj den utsatta kroppsdelen i rikligt med rinnande vatten.
Rådfråga omedelbart läkare.

OM ELEKTROLYTEN SVÄLJS

Skölj munnen och spotta.
Rådfråga omedelbart läkare.

UNDERHÅLL OCH SKÖTSEL AV FORDONET

- Plocka inte isär eller försök inte att reparera fordonet själv. Kontakta ett auktoriserat Peg Perego servicecenter.
- Leksaken bör inte lämnas på platser vars temperatur understiger noll grader. Om den skulle användas utan att den uppnått en temperatur över noll grader kan det orsaka oåterkalliga skador på motorn och batteriet.
- Kontrollera regelbundet fordonets skick, särskilt den elektriska anordningen, kontakternas anslutningar, skyddshöljerna och batteriladdaren. Om fel kan konstateras får det elektriska fordonet och batteriladdaren inte användas.
- Vid rengöring, underhåll eller annat ingrepp på leksaken, är det nödvändigt att koppla ur batteriladdaren från artikeln.
- Använd endast reservdelar av originaltyp PEG PEREGO vid reparationer.
- PEG PEREGO åtar sig inget ansvar i händelse av att det elektriska systemet utsatts för förändringar.
- Lämna inte batteriet eller fordonet i närheten av värmekällor som värmeelement, kaminer etc.
- Skydda fordonet från vatten, regn, snö etc.; om fordonet används på sand eller lerig mark kan tryckknappar, motorer och reducerväxlar skadas.
- Smörj regelbundet (med lättoljiga halvrörliga delar som lager, styrning etc.

- Fordonets ytor kan rengöras med en fuktig trasa och vid behov med icke-slipande hushållsprodukter.
- Rengöringsarbetena får endast utföras av vuxna personer.
- Montera inte ned fordonets mekanismer eller motorer utan godkännande från PEG PEREGO.

REGLER FÖR EN SÄKER KÖRNING

För barnets säkerhet: innan fordonet sätts igång ska man noggrant läsa och följa instruktionerna härunder.

- Lär barnet att använda fordonet på korrekt sätt så att körningen blir säker och rolig.
- Leksaken ska användas med försiktighet och därför krävs en förmåga att undvika att ramla eller kollidera med föremål vilket kan skada användaren och andra personer.
- Innan start ska man försäkra sig om att färdsträckan inte hindras av personer eller föremål.
- Kör med händerna på styrstången/ratten och håll alltid ögonen på vägen.
- Bromsa i tid för att undvika krockar.

VARNING! Produkten är utrustad med ett bromssystem som kräver att barnet korrekt instrueras av en vuxen.

2:a HASTIGHET (om sådan finns)

I början rekommenderar vi att man använder den 1:a växeln. Innan man lägger i 2:a hastigheten ska man försäkra sig om att barnet har lärt sig korrekt användning av styrstång/ratt, av 1:a hastigheten, bromsen och att barnet är bekant med fordonet.

OBS!

- Kontrollera att alla beslag/muttrar för fästning av hjulen sitter fast ordentligt.
- Om fordonet är verksamt i överbelastningstillstånd som t. ex. på fin sand, lerig mark eller mycket ojämn mark, kopplar strömbrytaren för överbelastning omedelbart från drivkraften. Försörjning av drivkraft startar igen några sekunder senare.

HA ROLIGT UTAN AVBROTT: ha alltid en laddad batterisats som reserv, klar för användning.

PROBLEM?

FUNGERAR INTE FORDONET?

- Kontrollera att det inte finns fränkopplade kablar under gaspedalplattan.
- Kontrollera att tryckknappen för gaspedalen fungerar korrekt och byt ut den vid behov.
- Kontrollera att batteriet är anslutet till det elektriska systemet.

HAR FORDONET INGEN DRIVKRAFT?

- Ladda batterierna. Om problemet kvarstår efter laddningen ska man låta ett servicecenter kontrollera batterierna och batteriladdaren.

SERVICETJÄNST

PEG PEREGO erbjuder efter försäljningen en direkt servicetjänst eller servicetjänst via ett nätverk av auktoriserade servicecenter för eventuella reparationer eller utbyten och försäljning av originalreservdelar.

För att komma i kontakt med ett servicecenter ber vi er besöka vår webbplats <http://global.pegperego.com/toys-site/support/>

Vid kontakt med vår kundtjänst ska ni ha produktens serienummer nära tillhands. Konsultera reservdelssidans bruksanvisningen för att identifiera serienumret.

REKLAMATIONSRRÄTT

Lekfordonet har två års reklamationsrätt. Reklamationsrätten täcker lekfordonets alla delar vid normalt och korrekt bruk. Läs därför igenom bruksanvisningen noga innan lekfordonet tas i bruk. Fyll i blanketten nedan och förvara bruksanvisningen tillsammans med inköpskvittot att användas i händelse av reklamation.

Gör så här vid reklamation:

Vid ev. fel och brister bör du alltid kontakta inköpsstället. Av hänsyn till vår löpande kvalitetssäkring är det viktigt att du vid kontakt har nedanstående uppgifter om lekfordonet till hands. Om reklamationen inte kan klaras per telefon ska lekfordonet skickas till:

Maki A/S

Haarupvej 22D

8600 Silkeborg

Denmark

Tel.nr: +45 44476603

Mobilnr: +45 40304228

E-post: service@maki.dk

Webb: www.maki.dk

Vi tar bara emot lekfordon för reparation efter överenskommelse. Lekfordon som översänds utan överenskommelse tas inte emot.

Reklamationsblankett:

Namn:

Adress:

Postnr/ort:

Kontaktperson:

Tel.nr:

Uppgifter om lekfordonet:

Tillverkningskod (streckkodsnr):

Tillverkningsdatum:

Kontrollnr ("Controllo")

Inköpsdatum:

Reklamationens art:

Med vänlig hälsning
Peg Perego S.p.A./Maki A/S

MONTERINGSINSTRUKTIONER

OBSERVERA

MONTERINGSARBETET FÅR ENDAST UTFÖRAS AV VUXNA PERSONER.

VAR FÖRSIKTIG NÄR DU TAR UT FORDONET UR FÖRPACKNINGEN.

ALLA SKRUVAR OCH SMÅ DELAR FINNS I EN PÅSE INNE I FÖRPACKNINGEN BATTERIET KAN EVENTUELLT REDAN SITTA I FORDONET.

Använd ej leksaken om den visar sig vara skadad efter öppnandet av förpackningen, vänd dig till butiken eller servicecentret.

Var uppmärksam på barnens närvaro under montering på grund av riskerna som kan utgöras av små delar (fara för förtäring) och av plastpåsar som innehåller dem (fara för kvävning).

För montering av leksaken är det nödvändigt att förse sig med vanlig skruvmejsel, stjärnskruvmejsel, hammare och tång.

MONTERING

- 1-2 • Skruva loss och ta bort underdelen på släpet från traktorn.
- 3 • Sätt i en av de fyra självslåsande brickorna (två som reserv) i det medföljande verktyget. VIKTIGT: den självslåsande brickans spontar ska riktas mot verktygets insida (se detalj A).
- 4 • Ta ur hjulbasen ur emballaget. Ta bort skyddspropparna från hjulbasen. Sätt i hjulbasen genom att slå lätt, ända ner, med en hammare på specialverktyget; ta därefter bort verktyget.
- 5 • Montera följande delar på hjulaxeln i ordningsföljd: avståndsbricka, fälg, ena hjulet, andra hjulet, fälg, avståndsbricka. OBSERVERA: Kontrollera att hjulen är korrekt monterade, d.v.s. med navkapslarna vända utåt.
- 6 • Placera en självslåsande bricka i specialverktyget, sätt i den färdiga hjulbasen och slå lätt, ända ner.
- 7 • För in hjulenheten, genom att trycka på den, på släpets bas.
- 8 • Sätt i det röda stiftet på släpets yttersta kant.
- 9 • Ta bort de fem skyddspropparna från vagnskorgen.
- 10 • Haka på släpets underdel (som redan gjorts i ordning) på vagnskorgen genom att trycka på den, på det sätt som visas i figuren.
- 11 • Montera ihop släpets tre delar genom att hålla de tråliknande delarna riktade utåt.
- 12 • Placera de monterade delarna på botten av släpet och sätt i dem i de motsvarande hålen.
- 13 • Sätt på de två navskyddena på hjulen till släpet (observera: i emballaget finns det sex navskydd, de återstående fyra ska placeras på traktorns hjul).
- 14 • Placera den gröna motvikten på framsidan på traktorns ram: bussningarna på ramen skall passera genom hålen i motvikten. Haka fast motviktens nedre del i ramen.
- 15 • Sätt fast motvikten med de två skruvarna.
- 16 • Montera motorhuvens två sidoinsatser i respektive hål på chassit som i figuren.
- 17 • Sätt fast huven genom att föra in gångjärnet i fästet i ramen (2). Vrid huven i läge och blockera säkerhetsspärren (3) med hjälp av ett mynt.
- 18 • Tryck fast de två mittersta strålkastarna i läge, då detta görs ska man vara uppmärksam på de tre spontarna.
- 19 • Montera på de två återstående (yttersta) strålkastarna, var även här uppmärksam på spontarna. Viktigt! De mittersta och yttersta placerade strålkastarna är inte identiska: kontrollera att riktning och form överensstämmer, innan de trycks in på plats.
- 20 • Haka fast sidodelarna i ramen genom att trycka fast dem.
- 21 • Skruva loss knapparna som är placerade på botten av sätet.
- 22 • Placera sätet i höjd med hålen i sätets stöd.
- 23 • Sätet kan regleras i två lägen beroende på hur långt barnet är (se figur).
- 24 • Efter att sätet har placerats i rätt läge skruva fast de två fastsättningsknapparna.
- 25 • Sätt i de två främre spontarna i sätets stöd i hålen i ramen.
- 26 • Placera sätets stöd på nytt på traktorns ram och skruva fast de två skruvarna.
- 27 • Sätt fast tejen i de bakre lyktornas sätet på det sätt som visas i figuren.
- 28 • Haka fast lyktorna nedifrån och upp.
- 29 • Montera på de två pluggarna i de bakre (höger och vänster) hjulkåpornas två C-formade säten.
- 30 • Sätt i två AA-batterier på 1,5V i radion genom att öppna den bakre luckan i panelen (se figuren).
- 31 • Placera radion genom att placera de två hakarna i ramen under rattstången och fäst den med en skruv på det sätt som visas i figuren.
- 32 • Montera på ringen och proppen under ratten

genom att trycka på dem.

- 33 • Skjut hjulstången från traktorns botten tills den sticker ut från den övre delen på ramen.
- 34 • Håll kvar stången i detta läge och sätt på ratten.
- 35 • Sätt fast ratten med hjälp av den skruv och mutter som ingår i utrustningen och se till att skruven sätts i det runda hålet och muttern i det sexkantiga hålet.
- 36/7 • För in avloppsroret i hållaren och kontrollera att detta gjorts i rätt riktning, skruva sedan fast den med hjälp av den speciella, långa skruven.
- 38 • För att haka fast släpet på traktorn gör på följande sätt: haka släpets krok i det hål som finns på traktorns baksida och rotera den (se fig. 39).
- 39 • Position 1: släpet kan tas bort. Position 2: släpet är blockerat. VIKTIGT: Släpet kan klara en vikt på max 10 kg.
- 40 • Frilägg huven genom att vrida säkerhetsspärren med hjälp av ett mynt och öppna huven och vrid den i nittio grader.
- 41 • Anslut batteriproppen till den elektriska anläggningens.
- 42 • Stäng huven genom att vrida den i nittio grader och blockera den genom att vrida säkerhetsspärren med hjälp av ett mynt.

FORDONETS EGENSKAPER OCH ANVÄNDNING

- 43 • VÄXELSPAK. Fordonet kan köras i tre hastigheter. VIKTIGT: när det tas ut ur emballaget kan fordonet endast köras på första hastigheten och backas. För att använda den andra hastigheten gör på det sätt som visas i figur 44.
- 44 • Skruva loss stoppskruven för den andra hastigheten (fig. A). Vrid stoppet till nästa läge (fig. B). Skruva åt stoppet igen. Nu kan alla hastigheter användas.
- 45 • ACCELERATIONSPEDAL/ELEKTRISK BROMS. Om man lyfter foten från pedalen aktiveras bromsen automatiskt.
- 46 • RADIO FM: För att sätt på den, stänga av den eller reglera dess volym ska man vrida på knappen A. För att ställa in stationerna tryck på de två trekantiga knapparna (se figur).

BYTA BATTERI

VARNING: BATTERIRITNINGARNA ÄR ENDAST INDIKATIVA. ERT BATTERI KAN SKILJA SIG FRÅN MODELLEN PÅ BILDEN. DET ÄVENTYRAR INTE DE BYTES- OCH LADDNINGSSKEVENSER SOM VISAS PÅ BILDEN.

- 47 • Öppna batterifacket enligt vad som visats ovan. Koppla från batteriets strömkontakter.
- 48 • Lossa de två skruvarna från batterihållaren och avlägsna den enligt vad som visas i bilden. Dra ut batteriet.
- 49 • Om ni har ett batteri från Peg Perego på 12V/12Ah ska ni ta bort plastskyddet (A) genom att dra loss det från batterihållaren.
- 50 • Sätt i det nya batteriet i batterihållaren och se noga till att det sätts in från sidan i utrymmena i låtsasmotorerna. Fäst batterihållaren med de två skruvarna.
- 51 • Koppla in batteriets och det elektriska systemets kontakter. Stäng motorhuven och sätt tillbaka haken enligt vad som visats ovan.

ATT LADDA BATTERIET

VIKTIGT: LADDNING AV BATTERIERNAS OCH EVENTUELLA INGREPP I DEN ELEKTRISKA ANLÄGGNINGEN FÅR ENDAST UTFÖRAS AV VUXNA. BATTERIET KAN ÄVEN LADDAS UTAN ATT MAN TAR UR DET UR LEKSAKEN.

- 52 • Sätt i batteriladdarens kontakt i ett hushållsuttag i enlighet med de medföljande anvisningarna. Koppla kontakt B till batteriladdarens kontakt C. Efter laddningen ska man koppla loss batteriladdaren från uttaget och därefter koppla ur kontakten C från kontakten B.
- 53 • Tryck in kontakten B i kontakten A tills den klickar fast. Sätt i batterihållaren. Kom alltid ihåg att därefter stänga och låsa batterifackets lucka.

NEDERLANDS

PEG PEREGO® dankt u voor uw keuze van dit product. Al meer dan 60 jaar rijdt PEG PEREGO kinderen rond - meteen na de geboorte met de kinderwagen, daarna met de buggy en nog later met door pedalen en accuvoeding aangedreven speelgoed.

Ontdek het hele assortiment producten, nieuws en andere informatie over de wereld van Peg Perego op onze site

www.pegperego.com



Peg Perego S.p.A. is gecertificeerd volgens ISO 9001. Deze certificering biedt klanten en consumenten de garantie van transparantie en zekerheid omtrent de bedrijfsvoering van de onderneming.

BELANGRIJKE INFORMATIE

Lees deze instructiehandleiding aandachtig door om vertrouwd te raken met het gebruik van het model en om uw kind te leren op de juiste en veilige manier en met veel plezier te rijden. Bewaar deze handleiding om haar later nog eens te kunnen raadplegen.

Indien het product wordt overgedragen aan derden, moet worden verzekerd dat het instructieboekje bij het product wordt meegegeven.

Voordat het voertuig de eerste keer wordt gebruikt, moet de accu 18 uur worden opgeladen. Doet u dit niet, dan kan dat onherstelbare schade aan de accu veroorzaken.

- **3+ jaar**
- **Max. toegestaan gewicht 40 kg**
- Eenzitsvoertuig
- 1 oplaadbare verzegelde loodaccu van 12V 8Ah
- 2 aandrijfwielen
- 2 motoren van 165 W
- Snelheid in 1e versnelling 3,5 km/uur
- Snelheid in 2e versnelling 7,3 km/uur
- Snelheid in achteruitversnelling 3,4 km/uur

Overschrijd niet het max. toegestane totale gewicht van 40 kg. Deze limiet omvat zowel de rijders als de eventuele lading.

Peg Perego behoudt zich het recht voor om op elk moment wijzigingen aan te brengen aan modellen en gegevens die in deze publicatie worden vermeld, als dat om technische of zakelijke redenen nodig geacht wordt.

VERKLARING VAN OVEREENSTEMMING

Product met CE-markering, ontworpen en gehomologeerd conform de geldende communautaire richtlijnen, bestemd voor de markten en landen die deze normen hebben overgenomen.

BENAMING VAN HET PRODUCT

John Deere GROUND FORCE

IDENTIFICATIECODE VAN HET PRODUCT

IGOR0047

REFERENTIENORMEN (oorsprong)

Directive on the safety of toys 2009/48/EC
Standard EN 71-1 + EN 71-2
Standard EN 71-3
Standard EN 62115

Directive on the electromagnetic compatibility 1999/5/CE or RED 2014/53/UE
Standard EN 55014
Standard EN 55022
Standard EN 61000

EN 60825-1 - Safety of laser products

Directive on WEEE - RAEE 2003/108/EC
Directive on batteries and accumulator 2008/103/EC

Directive on RoHS 2011/65/UE - EN 50581:2012
Reg. (CE) n.1907/2006 (Reach) allegato XVII-51 & 52 phthalates in toys

Het product is niet conform de bepalingen van de verkeerswetten en mag derhalve niet op de openbare weg worden gebruikt.

VERKLARING VAN OVEREENSTEMMING

Peg Perego S.p.A. verklaart onder eigen verantwoordelijkheid dat dit artikel onderworpen is aan interne keuringstests en volgens de geldende normen goedgekeurd is bij externe en onafhankelijke laboratoria.

DATUM EN PLAATS VAN AFGIFTE

Italië - 02. 06. 2016

Peg Perego S.p.A.
via A. De Gasperi, 50
20862 - Arcore (MB) - ITALIË

VEILIGHEIDSNORMEN

Ons speelgoed is conform de Europese veiligheidsnormen voor speelgoed (veiligheidseisen van de Raad van de EEG) en de "U.S. Consumer Toy Safety Specification". Ze zijn bovendien gecertificeerd door erkende instellingen voor de veiligheid van speelgoed volgens de richtlijn 2009/48/EG. Het voldoet niet aan de bepalingen van de verkeerswetten en mag derhalve niet op de openbare weg worden gebruikt.

- **LET OP.** Vanwege de maximale snelheid is dit speelgoed niet geschikt voor kinderen onder 3 jaar.
- **LET OP!** Niet geschikt voor kinderen jonger dan 36 maanden. Kleine onderdelen kunnen worden ingeslikt of worden ingeademd met verstikking tot gevolg.
- **LET OP!** GEBRUIK het speelgoed NOOIT op de openbare weg.
- **LET OP!** Het gebruik van het voertuig op de openbare weg, in de buurt van waterwegen of zwembaden of in kleine ruimten kan gevaar voor verwonding van de gebruikers en/of derden veroorzaken. Supervisie van een volwassene is altijd noodzakelijk.
- De kinderen moeten altijd schoenen dragen wanneer ze het voertuig gebruiken.
- Wanneer het voertuig in werking is, moet erop gelet worden dat kinderen niet met hun handen, voeten of andere lichaamsdelen, kleding of andere voorwerpen bij de bewegende delen komen.
- De componenten van het voertuig zoals motoren, systemen, drukknoppen enz. mogen nooit nat worden.
- Er mogen geen benzine of andere ontvlambare stoffen in de buurt van het voertuig worden gebruikt.
- Het voertuig mag beslist door maar één kind worden gebruikt, tenzij het behoort tot de categorie tweezitsvoertuigen.

AEEA-RICHTLIJN (alleen UE)

- Aan het einde van de levensduur behoort dit product tot het afval dat geclassificeerd wordt als AEEA, en mag derhalve niet worden meegegeven met het stedelijk afval, maar moet gescheiden worden ingezameld;
- Geef het afval af bij een speciale, hiervoor bestemde milieustraat;
- De aanwezigheid van gevaarlijke stoffen in de elektrische componenten van dit product vormt een bron van mogelijk gevaar voor de menselijke gezondheid en voor het milieu, als de producten niet correct worden afgevoerd als afval;
- De doorgedruiste afvalbak geeft aan dat het product als gescheiden afval moet worden ingezameld.



DE ACCU AFVOEREN ALS AFVAL

- Draag uw steentje bij aan de milieubescherming.
- De gebruikte accu mag niet worden weggegooid met het huisvuil.
- U kunt hem afgeven bij een inzamelcentrum van gebruikte accu's of van speciaal afval; vraag bij uw gemeente om informatie.



WAARSCHUWINGEN BATTERIJ LR44 - 1,5 VOLT

Het plaatsen van de batterijen mag alleen worden uitgevoerd en bewaakt door volwassenen. Laat kinderen niet met de batterijen spelen.

- De batterijen moeten door een volwassene worden vervangen.
- Gebruik uitsluitend batterijen van het door de fabrikant opgegeven type.
- Neem de polariteit +/- in aanmerking.
- Veroorzaak geen kortsluiting op de voedingsklemmen, hierdoor ontstaat brand- of ontploffingsgevaar.
- Haal de batterijen altijd uit het speelgoed als dit langere tijd niet wordt gebruikt.
- Gooi de batterijen niet in vuur.
- Probeer nooit batterijen opnieuw op te laden als ze niet oplaadbaar zijn.
- Gebruik geen oude en nieuwe batterijen samen.
- Verwijder lege batterijen.
- Gooi lege batterijen in speciale recyclingbakken voor gebruikte batterijen.



WAARSCHUWINGEN ACCU

Het opladen van de accu mag alleen worden uitgevoerd en bewaakt door volwassenen. Laat kinderen niet met de accu spelen.

DE ACCU OPLADEN

- Laad de accu op volgens de instructies bij de accuoplader, en hoe dan ook nooit langer dan 24 uur.
- Laad de accu meteen op als het voertuig snelheid verliest, zodoende voorkomt u schade.
- Als u uw voertuig lange tijd stil laat staan, denk er dan aan dat de accu moet worden opgeladen en afgekoppeld gehouden moet worden van het elektrische systeem; herhaal het opladen minstens eenmaal per drie maanden.
- De accu mag nooit op zijn kop worden opgeladen.
- Vergeet de accu niet wanneer deze opgeladen wordt! Controleer hem regelmatig.
- Gebruik uitsluitend de meegeleverde originele accuoplader en accu van PEG PEREGO.
- De accu is verzegeld en behoeft geen onderhoud.
- Haal de stekker van de accuoplader niet uit het stopcontact door aan de kabel te trekken.
- Verplaats het speelgoed niet aan de kabel van de accuoplader.
- Bedek de kabel van de accuoplader niet, want dan kan hij oververhit raken.
- Leg/zet de kabel en/of de accuoplader niet op hete oppervlakken.
- Let erop waar en hoe de kabel wordt opgerold, om te voorkomen dat hij beschadigd raakt of de werking ervan wordt aangetast.

LET OP

- DE ACCU BEVAT BIJTENDE GIFTIGE STOFFEN. MAAK HEM NIET ONKLAAR.
- De accu bevat elektrolyten op zuurbasis.
- Veroorzaak nooit direct contact tussen de klemmen van de accu, vermijd harde stoten: hierdoor ontstaat ontploffings- en/of brandgevaar.
- Tijdens het opladen geeft de accu gassen af. Laad de accu op een goed geventileerde plek op, ver weg van warmtebronnen en ontvlambare materialen.
- De lege accu moet uit het voertuig worden gehaald.
- Het wordt ontraden de accu tegen kledingstukken te houden; deze zouden beschadigd kunnen worden.
- Gebruik uitsluitend accu's of batterijen van het aanbevolen type.

ALS ER EEN LEK IS

Bescherm uw ogen; voorkom rechtstreeks contact met de elektrolyt; bescherm uw handen. Doe de accu in een plastic zak en volg de instructies over het verwerken als afval van accu's.

ALS DE ELEKTROLYT IN CONTACT KOMT MET HUID OF OGEN

Spoel het betreffende lichaamsdeel overvloedig af met stromend water. Roep onmiddellijk medische hulp in.

ALS DE ELEKTROLYT WORDT INGESLIKT

De mond spoelen en uitspugen. Roep onmiddellijk medische hulp in.

ONDERHOUD EN VERZORGING VAN HET VOERTUIG

- Demonteer het voertuig niet zelf, en probeer het niet te repareren. Neem contact op met een erkend assistentiecentrum van Peg Perego.
- Het is niet raadzaam het speelgoed in ruimten te laten waar de temperatuur onder nul is. Als het gebruikt wordt zonder het op een temperatuur boven nul te brengen, kan dit onherstelbare schade aan motoren en accu's veroorzaken.
- Controleer regelmatig de staat van het voertuig, in het bijzonder het elektrische systeem, de stekkerbindingen, de beschermdoppen en de accuoplader. Als er defecten geconstateerd zijn, mogen het elektrische voertuig en de accuoplader niet worden gebruikt.
- Bij reiniging, onderhoud of een ingreep aan het speelgoed moet de accuoplader worden losgekoppeld van het artikel.
- Gebruik voor reparaties uitsluitend originele vervangingsonderdelen van PEG PEREGO.
- PEG PEREGO aanvaardt geen enkele aansprakelijkheid in het geval dat het elektrische systeem onklaar gemaakt is.
- Laat de accu's of het voertuig niet in de buurt van warmtebronnen zoals radiatoren, haarden, enz.
- Bescherm het voertuig tegen water, regen, sneeuw enz.; het gebruik op zand of in modder zou schade kunnen veroorzaken aan de drukknoppen, motoren en vertragingen.
- Smeer bewegende onderdelen zoals lagers, het stuur enz. periodiek (met lichte olie).
- De oppervlakken van het voertuig kunnen worden schoongemaakt met een vochtige doek en, indien nodig, met huishoudelijke, niet-schurende producten.
- Alleen volwassenen mogen het voertuig schoonmaken.
- Demonteer nooit de mechanismen van het voertuig of de motoren, tenzij hiervoor toestemming is verkregen van PEG PEREGO.

REGELS VOOR VEILIG RIJDEN

Voor de veiligheid van het kind: alvorens het voertuig te gebruiken moeten de volgende instructies worden gelezen en zorgvuldig worden opgevolgd.

- Leer uw kind hoe het voertuig op de juiste wijze gebruikt wordt, om veilig en met plezier te kunnen rijden.
- Bij het gebruik van het speelgoed is voorzichtigheid geboden aangezien een grote vaardigheid vereist is, om vallen of botsingen te vermijden waarbij de gebruiker of anderen verwondingen kunnen oplopen.
- Controleer voor het wegrijden of er zich geen personen of voorwerpen op de route bevinden.
- Rijd met de handen op het stuur/stuurwiel en kijk altijd op de weg.
- Rem op tijd om botsingen te voorkomen.

LET OP! Het remsysteem van het artikel is zodanig dat het kind goed geïnstrueerd moet worden door een volwassene in het gebruik ervan.

2e SNELHEID (indien aanwezig)

Geadviseerd wordt om aanvankelijk de 1e versnelling te gebruiken.

Alvorens naar de 2e versnelling over te schakelen, moet worden verzekerd dat het kind goed geleerd heeft hoe het stuur/stuurwiel, de 1e versnelling en de rem moeten worden gebruikt, en voldoende vertrouwd geraakt is met het voertuig.

LET OP!

- Controleer of alle bevestigingsschroeven/-moeren van de wielen stevig vastzitten.
- Als het voertuig in overbelaste toestand functioneert, bijvoorbeeld op droog zand, in de modder of op erg oneffen terrein, schakelt de overbelastingsschakelaar het vermogen onmiddellijk uit. Het vermogen wordt na enkele seconden weer ingeschakeld.

PLEZIER ZONDER ONDERBREKINGEN: houd altijd een vervangende accuoplader set gereed.

PROBLEMEN?

HET VOERTUIG FUNCTIONEERT NIET?

- Controleer of er geen kabels loszitten onder de plaat van het gaspedaal.
- Controleer de werking van de drukknop van het gaspedaal en vervang hem eventueel.
- Controleer of de accu verbonden is met het elektrische systeem.

HET VOERTUIG HEEFT GEEN VERMOGEN?

- Laad de accu's op. Als het probleem na het opladen nog steeds bestaat, moeten de accu en de accuoplader worden gecontroleerd bij een assistentiecentrum.

ASSISTENTIEDIENST

PEG PEREGO biedt een after-sales assistentieservice, rechtstreeks of via een netwerk van erkende assistentiecentra, voor eventuele reparaties of vervangingen en de verkoop van originele vervangingsonderdelen.

Om contact op te nemen met een assistentiecentrum, ga naar onze site <http://global.pegperego.com/toys-site/support/>

Bij ieder contact heeft u het serienummer van het artikel nodig. Raadpleeg de pagina over de vervangingsonderdelen om het serienummer te kunnen vinden.

MONTAGE-INSTRUCTIES

LET OP

ALLEEN VOLWASSENEN MOGEN DE MONTAGEWERKZAAMHEDEN UITVOEREN. LET OP WANNEER U HET VOERTUIG UIT DE VERPAKKING HAALT.

ALLE SCHROEVEN EN KLEINE ONDERDELEN ZITTEN IN EEN ZAKJE IN DE VERPAKKING. DE ACCU ZOU AL IN HET ARTIKEL KUNNEN ZITTEN.

Gebruik het speelgoed niet als het beschadigd blijkt nadat de verpakking geopend is, maar wendt u tot het verkooppunt of bel het assistentiecentrum. Let op kinderen die aanwezig zijn tijdens de montage, want er bestaan risico's vanwege de kleine onderdelen (gevaar voor inslikken) en de plastic zakjes waarin ze zijn verpakt (gevaar voor verstikking).

Voor de montage van het speelgoed heeft u een rechte en een kruiskopschroevendraaier, een hamer en een tang nodig.

MONTAGE

- 1-2 • Schroef de bodem van de aanhanger los en verwijder hem van de bodem van de tractor.
- 3 • Plaats een van de 4 zelfborgende ringen (2 reserveringen) in het meegeleverde gereedschap. LET OP: de lipjes van de zelfborgende ring moeten naar de binnenkant van het gereedschap gericht zijn (zie detail A).
- 4 • Verwijder de as uit de verpakking. Haal de beschermdoppen van de as. Plaats de as door hem met een hamer zo ver mogelijk in het hiervoor bestemde gereedschap te tikken; haal het gereedschap vervolgens weg.
- 5 • Steek de onderdelen in deze volgorde op de as: afstandsring, velg, wiel, ander wiel, velg, afstandsring. LET OP: controleer of de wielen goed zijn geplaatst, d.w.z. met de naafafdekkingen aan de buitenkant.
- 6 • Plaats een zelfborgende ring in het hiervoor bestemde gereedschap, steek de voorbereide as erin en tik hem zo ver mogelijk naar binnen.
- 7 • Duw de wielgroep in de basis van de aanhanger.
- 8 • Steek de rode pen in het uiteinde van de aanhanger.
- 9 • Verwijder de 5 beschermdoppen uit de bodem van de laadbak.
- 10 • Bevestig de bodem van de aanhanger (die tevoren is voorbereid) aan de laadbak door hem vast te duwen, zoals op de afbeelding.
- 11 • Assembleer de 3 zijkanten van de aanhanger. Houd hierbij de kanten met het houtdessin aan de buitenkant.
- 12 • Positioneer de geassembleerde delen op de bodem van de aanhanger en duw ze in de hiervoor bestemde openingen.
- 13 • Breng de 2 naafafdekkingen aan op de wielen van de aanhanger (let op, in de verpakking zitten 6 naafafdekkingen, die overige 4 moeten worden aangebracht op de tractorwielen).
- 14 • Breng het groene contragewicht aan op de voorkant van het tractorframe: de busen van het frame moeten door de gaten van het contragewicht steken. Duw de onderkant van het contragewicht vast aan het frame.
- 15 • Bevestig het contragewicht met de twee schroeven.
- 16 • Steek de 2 zijpaneeltjes van de kofferbak in de hiervoor bestemde uitsparingen in het chassis, zoals op de afbeelding.
- 17 • Bevestig de motorkap door het scharnier in de behuizing in het frame te plaatsen (2). Draai de motorkap op zijn plaats en blokkeer de veiligheidshaak met een muntstuk (3).
- 18 • Duw de twee lichten in het midden op hun plaats vast, en let hierbij op de 3 paslipjes.
- 19 • Monteer de overige twee zijlichten, eveneens met aandacht voor het paslipje. Let op! De lichten in het midden en aan de zijkanten zijn niet gelijk: controleer of de richting en de vorm overeenstemmen, voordat u de plastic onderdelen op hun plaats duwt.
- 20 • Duw de inzetstukken op de zijkanten van het frame vast.
- 21 • Schroef de knoppen op de onderkant van de stoel los.
- 22 • Plaats de stoel boven de openingen van de stoeldrager.
- 23 • De stoel kan in 2 standen worden gezet, afhankelijk van de lengte van het kind (zie afbeelding).
- 24 • Schroef de 2 bevestigingsknoppen weer vast nadat de stoel gepositioneerd is.
- 25 • Steek de lippen aan de voorkant van de stoeldrager in de uitsparingen in het frame.
- 26 • Plaats de stoeldrager terug op het tractorframe

- en draai de 2 schroeven weer vast.
- 27 • Breng de stickers aan in de behuizingen van de achterlichten, zoals op de afbeelding.
 - 28 • Haak de lampen van beneden naar boven vast.
 - 29 • Monteer de twee doppen in de C-vormige behuizingen van de achterwielkuipen links en rechts.
 - 30 • Plaats twee batterijen AA van 1,5V in de radio door het achterdeurtje van het dashboard te openen (zie afbeelding).
 - 31 • Plaats de radio door de twee haken in het frame te steken onder de stang van het stuurwiel, en zet hem vast met een schroef, zoals op de afbeelding.
 - 32 • Druk de ring aan de onderkant van het stuurwiel en de dop op hun plaats vast.
 - 33 • Steek de stang van het stuurwiel vanaf de onderkant van de tractor naar binnen, zodat hij aan de bovenkant van het frame naar buiten komt.
 - 34 • Houd de stang in deze stand vast en breng het stuurwiel aan.
 - 35 • Zet het stuurwiel vast met de meegeleverde schroef en moer, en zorg ervoor dat de schroef in de ronde opening komt en de moer in de zeshoekige.
 - 36/7 • Steek de uitlaatpijp in de houder, let op de richting ervan en zet hem vast met de aangegeven lange schroef.
 - 38 • Doe het volgende om de aanhanger aan de tractor te bevestigen: steek de haak van de aanhanger in de opening in de achterkant van de tractor; en draai hem (zie afb. 39).
 - 39 • Stand 1: de aanhanger kan worden verwijderd. Stand 2: de aanhanger is geblokkeerd. LET OP: De aanhanger kan worden gevuld met voorwerpen met een gewicht van maximaal 10 kg.
 - 40 • Ontgrendel de motorkap door de veiligheidsgrendel met een muntstuk te draaien, en open de kofferbak door hem 90° te draaien.
 - 41 • Verbind de stekker van de accu met de stekker van het elektrische systeem.
 - 42 • Sluit de motorkap door hem 90° te draaien en vergrendel hem door de veiligheidshaak met een muntstuk te draaien.

KENMERKEN EN GEBRUIK VAN HET VOERTUIG

- 43 • **VERSNELLINGSPOOK.** Het voertuig heeft 3 snelheden. LET OP: wanneer het voertuig uit de verpakking gehaald wordt, kan het alleen met de 1e snelheid en achteruit rijden. Voer de handelingen van afbeelding 44 uit om de 2e snelheid te gebruiken.
- 44 • Draai de blokkeerschroef van de 2e snelheid los (afb.A). Draai de blokkering tot in de volgende stand (afb. B). Schroef de blokkering weer vast. Nu zijn alle versnellingen beschikbaar.
- 45 • **GASPEDAAL/ELEKTRISCHE REM.** De rem treedt automatisch in werking wanneer de voet van het pedaal wordt genomen.
- 46 • **FM-RADIO:** Draai knop A om de radio in te schakelen, uit te schakelen en het volume te regelen. Druk op de 2 driehoekige knoppen om radiozenders te kiezen (zie de afbeelding).

DE ACCU VERVANGEN

LET OP: DE TEKENINGEN VAN DE ACCU'S GELDEN SLECHTS BIJ BENADERING. UW ACCU ZOU KUNNEN AFWIJKEN VAN HET AFGEBEELDE MODEL. DIT IS NIET VAN INVLOED OP DE GEÏLLUSTREERDE WERKWIJZEN VOOR HET VERVANGEN EN OPLADEN.

- 47 • Open het accuvak, zoals eerder is beschreven. Maak de stekkers van de accu los.
- 48 • Draai de 2 schroeven van de accublokkering los en demonteer hem, zie de afbeelding. Neem de accu weg.
- 49 • Als u een 12V/12Ah accu van Peg Perego bezit of een dergelijke accu heeft gekocht, moet u het plastic afstandsblok (A) elimineren door deze van de accublokkering af te schuiven.
- 50 • Monteer de nieuwe accu en zet hem vast met de accublokkering, let er daarbij op dat u de accu zijlings aanbrengt op de plaatsen van de nepmotoren; bevestig de accublokkering met de twee schroeven.
- 51 • Sluit de stekkers van de accu en de elektrische installatie weer op elkaar aan. Sluit de motorkap en breng de haak aan, zoals eerder is beschreven.

DE ACCU OPLADEN

LET OP: HET OPLADEN VAN DE ACCU'S EN ALLE WERKZAAMHEDEN OP HET ELEKTRISCHE SYSTEEM MOGEN UITSLUITEND WORDEN VERRICHT DOOR VOLWASSENEN. DE ACCU KAN OOK WORDEN OPGELADEN

ZONDER HEM UIT HET PEELGOED TE HALEN.

- 52 • Steek de stekker van de acculader in een stopcontact van uw woning, volg daarbij de bijgevoegde aanwijzingen op. Sluit de stekker B aan op de stekker C van de acculader. Haal de stekker uit het stopcontact als de accu is opgeladen en maak de stekker C los van stekker B.
- 53 • Sluit de stekker B aan op de stekker A tot u ze voelt vastklikken en breng de accublokkering aan. Onthoud altijd dat u aan het einde de klep van het accuvak sluit en vastzet.

TÜRKÇE

PEG PEREGO® bu ürünü tercih ettiğiniz için size teşekkür ediyor. **60 yılı aşkın bir süredir PEG PEREGO çocukları gezmeye götürüyor; doğar doğmaz o meşhur bebek arabaları ve pusetleri ile, daha sonra ise pedallı veya bataryalı eşsiz oyuncak arabaları ile.**

Peg Perego dünyasındaki tüm ürün serisini, yenilikleri ve diğer bilgileri sitemizde bulabilirsiniz:

www.pegperego.com



Peg Perego S.p.A. ISO 9001 Sertifikalıdır.

Bu sertifika ile müşterilere ve tüketicilere kurumun şeffaf işleyişinin ve tam bir güven ortamının garantisi verilmektedir.

ÖNEMLİ BİLGİLER

Bu kullanım kılavuzunu, modelin kullanımına alışmak ve de çocuğunuza doğru, güvenli ve eğlenceli sürüşü öğretmek için dikkatlice okuyunuz. Daha sonraki herhangi bir gereksinim için kılavuzu saklayınız.

Ürünün üçüncü şahıslara devredilmesi halinde, talimat kitapçığının da ürünle birlikte verildiğinden emin olunuz.

Aracın ilk kullanımında bataryayı 18 saat şarjda tutunuz. Bu işlemin yapılmaması, bataryada telafisi mümkün olmayan zararlara sebep olabilir.

- **Yaş 3+**
- **İzin verilen azami ağırlık 40 kg**
- 1 kişilik araç
- 1 adet 12V 8Ah doldurulabilir sızdırmaz kurşun batarya
- 2 adet motorlu çekici tekerleği
- 2 adet 165 W motor
- 1. viteste 3,5 km/s hız
- 2. viteste 7,3 km/s hız
- Geri viteste 3,4 km/s hız

İzin verilen toplam azami ağırlık olan 40 kg değerini aşmayınız. Bu limit, gerek yolcuları gerekse olası yükü kapsamaktadır.

Peg Perego istediği zaman bu yayında tanıtılmış modellere, teknik veya şirket içi sebeplerden dolayı değişiklik yapma hakkını saklı tutar.

UYGUNLUK BEYANI

Uygulanabilir AB yönergelerine uygun bir şekilde tasarlanan ve onaylanan ve bu standartları uygulayan piyasalara ve ülkelere yönelik CE markası taşıyan ürün.

ÜRÜN ADI

John Deere GROUND FORCE

ÜRÜN TANIMLAMA KODU

IGOR0047

REFERANS DÜZENLEMELER (esas)

Directive on the safety of toys 2009/48/EC
Standard EN 71-1 + EN 71-2
Standard EN 71-3
Standard EN 62115

Directive on the electromagnetic compatibility
1999/5/CE or RED 2014/53/UE
Standard EN 55014
Standard EN 55022
Standard EN 61000

EN 60825-1 - Safety of laser products

Directive on WEEE - RAEE 2003/108/EC
Directive on batteries and accumulator 2008/103/EC
Directive on RoHS 2011/65/UE - EN 50581:2012
Reg. (CE) n.1907/2006 (Reach) allegato XVII-51 &52
phthalates in toys

Yolda seyir konusundaki trafik düzenlemelerine uygun olmadığından kamuya açık yollarda seyir edemez.

UYGUNLUK BEYANI

Peg Perego S.p.A., söz konusu ürünün şirket bünyesinde gerekli testlere ve yürürlükteki yasal düzenlemelerin öngördüğü bağımsız laboratuvar testlerine tabi tutulduğunu, kendi sorumluluğu altında, beyan etmektedir.

VERİLİŞ YERİ VE TARİHİ

İtalya - 02.06.2016

Peg Perego S.p.A.
via A. De Gasperi, 50
20862 - Arcore (MB) - ITALIA

EMNİYET STANDARTLARI

Oyuncaklarımız Avrupa Birliği Konseyinin oyuncaklar için öngördüğü güvenlik niteliklerine ve "A.B.D. Tüketici Oyuncak Güvenliği Nitelikleri" ne uygundur. Oyuncaklarımız, 2009/48/EC Yönergesi uyarınca oyuncak güvenliği bakımından ilgili makamlarca onaylanmıştır. Yolda seyir konusundaki trafik düzenlemelerine uygun olmadıklarından dolayı kamuya açık yollarda seyir edemezler.

- **DİKKAT.** Bu oyuncak, maksimum hızı sebebiyle, 3 yaşından küçük çocuklar için uygun değildir.
- **DİKKAT!** 36 aylıktan küçük çocuklar için uygun değildir. Küçük parçalar yutulabilir veya solunabilir ve neticede boğulmaya yol açabilirler.
- **DİKKAT!** Oyuncağı ASLA halka açık yollarda KULLANMAYINIZ.
- **DİKKAT!** Aracın trafikte, su veya havuz yakınında veya dar alanlarda kullanılması, kullanıcıya ve/veya üçüncü şahıslarda ciddi yaralanmalara yol açabilir. Her zaman için bir yetişkinin gözetimi gereklidir.
- Aracın kullanımı esnasında çocuklar daima ayakkabı giymiş olmalıdır.
- Araç çalışırken çocukların ellerini, ayaklarını veya vücutlarının diğer uzuvlarını, giysilerini veya başka eşyalarını aracın hareketli kısımlarına koymadıklarına dikkat ediniz.
- Aracın motorlar, tesisatlar, düğmeler vs. gibi bileşenlerini asla ıslatmayınız.
- Aracın yakınında benzin veya başka yanıcı maddeler kullanmayınız.
- Bu araç, çift kişilik araçlar kategorisine girmediği takdirde kesinlikle sadece bir çocuk tarafından kullanılmalıdır.

RAEE DİREKTİFİ (sadece AB)

- Bu araç kullanım ömrü sonunda RAEE olarak sınıflandırılmış bir atık teşkil eder ve bu nedenle kentsel bir atık olarak imha edilmemelidir; ayrı atık toplama tabi tutulmalıdır;
- Atığı tahsis edilen özel çevresel tecrit yerlerine teslim ediniz;
- Uygun şekilde imha edilmedikleri takdirde, bu ürünün elektrik bileşenlerinde bulunan tehlikeli maddeler insan sağlığı bakımından tehlike kaynağı oluşturur;
- Üzerinde çarpı işareti bulunan çöp bidonu, ürünün ayrı çöp toplama ile toplanması gerektiğini belirtir.



BATARYANIN İMHASI

- Çevrenin korunmasına katkıda bulununuz.
- Kullanılmış batarya ev atıklarının arasına atılmamalıdır.
- Kullanılmış bataryaları toplama veya özel atık imha merkezine bırakabilirsiniz; yerel idarenizden bilgi alınız.



UYARI- LR44 - 1,5 V PİL

- PİL takma işlemi sadece yetişkinler tarafından yapılmalı ve denetlenmelidir. Çocukların pillerle oynamasına izin vermeyiniz.
- Piller bir yetişkin tarafından değiştirilmelidir.
- Sadece üretici tarafından belirtilen pil tipini kullanınız.
- +/- kutuplarının yönlerine riayet ediniz.
- Besleme klipslerine kısa devre yaptırmayınız, yangın ve patlama tehlikesi söz konusudur.
- Oyuncağın uzun bir süreliğine kullanılmayacak olması halinde pilleri daima çıkartınız.
- Pilleri ateşe atmayınız.
- Doldurulamaz özellikteki pilleri asla doldurmaya çalışmayınız.
- Eski ve yeni pilleri karışık kullanmayınız.
- Boş pilleri çıkartınız.
- Boş pilleri, yeniden dönüştürülmeleri için kullanılan pil toplama kutularına atınız.



BATARYA İLE İLGİLİ UYARILAR

Batarya doldurma işlemi sadece yetişkinler tarafından yapılmalı ve denetlenmelidir. Çocukların batarya ile oynamasına izin vermeyiniz.

BATARYANIN DOLDURULMASI

- Çalışma özelliklerinden dolayı 12 aylıktan küçük çocuklar için uygun değildir.
- Araç hız kesmeye başladığında bataryayı zamanında şarj ederseniz, zararlardan korunursunuz.
- Aracınızı uzun bir süre kullanmayacaksanız, bataryayı şarj etmeyi ve tesisattan ayırmayı unutmayınız; şarj işlemini her üç ayda bir tekrarlayınız.
- Batarya ters konumda şarj edilmemelidir.
- Bataryayı şarjda unutmayınız! Düzenli aralıklarla kontrol ediniz.
- Ürünle birlikte verilen şarj cihazını ve orijinal PEG PEREGO bataryasını kullanınız.
- Batarya sızdırmazdır ve bakım gerektirmez.
- Şarj aygıtını, elektrik prizinden kablosundan çekerek çıkarmayınız.
- Oyuncağı şarj aygıtının kablosundan tutarak taşımayınız.
- Aşırı ısınmaması için şarj aygıtının kablosunun üzerini örtmeyiniz.
- Kabloyu ve/veya bataryayı sıcak yüzeylerin üzerine koymayınız.
- Kablonun yıpranmaması veya işlevliliğinin olumsuz yönde etkilenmemesi için, nereye ve nasıl sarıldığına dikkat ediniz.

DİKKAT

- **BATARYA AŞINDIRICI ZEHİRLİ MADDELER İÇERİR. ELLE MÜDAHALE ETMEYİNİZ.**
- Batarya asit bazlı elektrolit içermektedir.
- Bataryanın kutup başları arasında direkt kontak oluşturmayınız, sert darbelerden kaçınınız: patlama ve/veya yangın tehlikesi söz konusudur.
- Şarj esnasında batarya gaz üretir. Bataryayı iyi havalandırılan bir yerde, ısı kaynaklarından ve yanıcı maddelerden uzakta şarj ediniz.
- Bitmiş batarya araçtan çıkartılmalıdır.
- Bataryanın giysilerin üstüne konulması tavsiye edilmez; zarar görebilirler.
- Sadece önerilen tipte piller ve akümülatörler kullanınız.

BİR AKINTI VARSA

Gözlerinizi koruyun; elektrolitle doğrudan temastan kaçınınız: Ellerinizi koruyun. Bataryayı bir plastik torbaya koyup batarya imha talimatlarını uygulayınız.

EĞER DERİNİZ VEYA GÖZLERİNİZ ELEKTROLİTLE TEMAS ETTİYSE

Bulaşmış bölgeyi akar haldeki bol su ile yıkayınız. Hemen bir doktora danışınız.

ELEKTROLİT YUTULURSA

Ağzınızı çalkalayınız ve tükürünüz. Hemen bir doktora danışınız.

ARACIN MUHAFAZASI VE BAKIMI

- Aracı tek başınıza demonte etmeyiniz veya tamir etmeye çalışmayınız. Yetkili bir Peg Perego yardım merkezi ile temasa geçiniz.
- Bu çocuk oyuncuğunu sıfırın altında sıcaklığa sahip yerlerde bırakmanız tavsiye edilmez. Eğer sıcaklığı sıfırın üstünde olan bir yere alınmadan kullanılırsa, oyuncuğun motoru ve aküsü tamir edilemez şekilde hasar görebilir.
- Düzenli olarak aracın durumunu, özellikle elektrik tesisatını, priz bağlantılarını, koruma kılıflarını ve şarj cihazını kontrol ediniz. Hasardan emin olunması halinde elektrikli araç ve şarj cihazı kullanılmamalıdır.
- Oyuncuğun temizleme, bakım veya herhangi başka bir müdahaleye tabi tutulması halinde, şarj aygıtını üründen çıkarmak gereklidir.
- Tamirat için sadece orijinal PEG PEREGO yedek parçalarını kullanınız.
- PEG PEREGO elektrik tesisatına elle müdahale edilmesi halinde hiçbir sorumluluk kabul etmez.
- Bataryaları veya aracı kalorifer, sömine, vb. ısı kaynakları yanında bırakmayınız.
- Aracı su, yağmur, kar vb. den koruyunuz; kum veya çamur üzerinde kullanım düğme, motor ve redüktöre zarar verebilir.
- Düzenli olarak, yatak, direksiyon donanımı, vb. hareket eden parçaları (ince yağ ile) yağlayınız.
- Aracın yüzeyi nemli bir bezle, gerekirse aşındırıcı olmayan ev temizlik ürünleri ile temizlenebilir.
- Temizlik işlemleri sadece yetişkinler tarafından yapılmalıdır.
- PEG PEREGO'nun yetkisi olmaksızın, aracın mekanizmalarını ve motorunu asla sökmeyiniz.

GÜVENLİ BİR SÜRÜŞ İÇİN KURALLAR

Çocuğunuzun güvenliği için: aracı çalıştırmadan önce aşağıdaki talimatları dikkatlice okuyup uygulayınız.

- Güvenli ve eğlenceli bir sürüş için çocuğunuzun aracın doğru kullanımını öğretiniz.
- Oyuncak, kullanıcının ve üçüncü şahısların yaralanmasına yol açabilecek düşme ve devrilmeleri önlemek için ustalık gerektirdiğinden dikkatlice kullanılmalıdır.
- Yola çıkmadan önce parkur üzerinde insanlar ya da eşyalar bulunmadığından emin olunuz.
- Gidonu/direksiyonu iki elle kavramak ve daima yola bakmak gereklidir.
- Çarpışmaları önlemek için zamanında fren yapılız.

DİKKAT! Ürün, çocuğa bir yetişkin tarafından uygun eğitimin verilmesini gerektiren bir frenleme sistemi ile donatılmıştır.

2.HIZ (eğer varsa)

Başlangıçta 1. vitesin kullanılması önerilmektedir. 2. hıza takmak için, çocuğunuzun gidonu/direksiyonu, 1. hızı, freni doğru kullanmayı öğrenmiş olduğundan ve araca alıştığından emin olunuz.

DİKKAT!

- Tüm tekerlek vidalarının/somunlarının iyice sıkıştırılmış olduğunu kontrol ediniz.
- Aracın, yumuşak kum, çamur ya da çok gevşek toprak gibi aşırı yük bindirecek koşullarda hareket ettirilmesi durumunda elektrik akımı ani olarak kesilecektir. Aracın tekrar güç kazanması birkaç saniye sürecektir.

KESİNTİSİZ EĞLENCE yedekte bir batarya setini devamlı dolu olarak kullanıma hazır tutunuz.

SORUN MU VAR?

ARAÇ ÇALIŞMIYORSA

- Hız pedalının altındaki kablo bağlantılarının kesilmiş olup olmadığını kontrol edin
- Hız pedalının çalışıp çalışmadığını kontrol edin ve çalışmıyorsa yeni parçayla değiştirin.
- Bataryanın elektrik aksamına takılı olup olmadığını kontrol edin.

ARAÇ GÜÇ KAYBEDİYORSA

- Bataryaları doldurun. Sorun dolumdan sonra da devam ediyorsa bataryayı ve batarya şarj cihazını ilgili bir merkeze kontrol ettirin.

DESTEK HİZMETİ

PEG PEREGO olası tamiratlar, değişimler ve orijinal yedek parça satışları için, doğrudan veya yetkili bayiler ağı aracılığıyla, satış sonrası destek hizmeti vermektedir.

Bir destek merkezi ile temasa geçmek için <http://global.pegperego.com/toys-site/support/> internet sitemizi ziyaret ediniz.

Herhangi bir rapor için, ürüne karşılık gelen seri numarasının elde bulundurulması gerekmektedir. Seri numarasını öğrenmek için yedek parçalar ile ilgili sayfaya bakınız.

MONTAJ TALİMATLARI

DİKKAT

MONTAJ İŞLEMLERİ SADECE YETİŞKİMLER TARAFINDAN YAPILMALIDIR. ARACI AMBALAJINDAN ÇIKARIRKEN DİKKAT EDİNİZ. BÜTÜN VİDALAR VE UFAK PARÇALAR AMBALAJIN İÇİNDEKİ BİR TORBANIN İÇİNDE BULUNMAKTADIR. BATARYA HÂLİHAZIRDA ARACIN İÇ KISMINA YERLEŞTİRİLMİŞ OLABİLİR. Ambalajından çıkardıktan sonra hasarlı olduğunun tespit edilmesi halinde oyuncuğu kullanmayınız; satış noktasına başvurunuz veya yardım merkezini arayınız. Küçük parçalar (yutma tehlikesi) veya bunları içeren plastik poşetlerden (boğulma tehlikesi) kaynaklanan riskler dolayısıyla montaj işlemi sırasında çocuklara dikkat ediniz. Oyuncuğun montajı için düz ve yıldız tornavida, çekiç ve pens gereklidir.

MONTAJ

- 1-2 • Traktörün tabanından römorkun tabanını sökünüz ve çıkarınız.
- 3 • Kendinden kilitlemeli 4 rondeladan ikisini (2 yedek) ürüne birlikte verilen özel alete geçiriniz. DİKKAT: kendinden kilitlemeli rondelanın dışları parçanın iç kısmına dönük olmalıdır (bkz. detay A).
- 4 • Dingili ambalajdan çıkarınız. Dingilin koruyucu kapaklarını çıkarınız. Dingili bir çekiç kullanarak özel aletin içerisine sonuna kadar geçiriniz; daha sonra aleti çıkarınız.
- 5 • Bileşenleri dingil üzerine şu sıra ile takınız: rondela/pul, jant, tekerlek, diğer tekerlek, jant rondela/pul. DİKKAT: Tekerleklerin doğru bir şekilde takılmış olduğunu, yani tekerlek göbekleri dışarı doğru bakacak şekilde olduğunu kontrol ediniz.
- 6 • Özel aletin içerisine kendinden kilitlemeli bir rondela geçiriniz, hazır haldeki dingili takınız ve çekiç kullanarak sonuna kadar geçiriniz.
- 7 • Tekerlek grubunu üzerlerine bastırmak suretiyle römorkun tabanına geçiriniz.
- 8 • Römorkun uç kısmına kırmızı pimi takınız.
- 9 • Kutunun tabanında bulunan 5 koruma kapağını çıkarınız.
- 10 • Römorkun taban kısmını (önceden hazırlanmış olan) bastırmak suretiyle şekilde gösterildiği gibi kutuya takınız.
- 11 • Römorkun 3 yanını, ahşap desenli tarafları dışarıya bakacak şekilde tutarak birleştiriniz.
- 12 • Birleştirilen tarafları uygun deliklere geçirmek suretiyle römorkun tabanına yerleştiriniz.
- 13 • Römorkun tekerleklerine 2 adet jant kapağı takınız (Dikkat, ambalajın içerisinde 6 adet jant kapağı bulunmaktadır; kalan 4 adeti traktörün tekerleklerine takılacaktır).
- 14 • Yeşil denge ağırlığını traktör gövdesinin ön kısmına yerleştiriniz: Gövdenin kovanları denge ağırlığının deliklerine geçmelidir. Denge ağırlığının alt kısmını gövdeye oturtunuz.
- 15 • Denge ağırlığını iki vida ile sabitleyiniz.
- 16 • Kaputun 2 yan parçasını/dilini, şekilde gösterildiği gibi şasideki ilgili deliklere geçiriniz.
- 17 • Kaputu takarak menteşeyi gövdedeki yuvaya geçiriniz (2). Kaputu yerinde döndürünüz ve emniyet kancasını bir bozuk para kullanarak kilitleyiniz (3).
- 18 • Ortadaki iki farı üzerlerine bastırmak suretiyle 3 referans diline dikkat ederek yerlerine geçiriniz.
- 19 • Kalan iki yan farı, daima referans dillerine dikkat ederek takınız. Dikkat! Orta ve yan farlar birbirleriyle aynı değildir: Plastiklerin yerlerine oturtmadan önce yönlerini ve kendilerine karşılık gelen biçimi kontrol ediniz.
- 20 • Yan parçaları üzerlerine bastırmak suretiyle gövdeye takınız.
- 21 • Koltuğun tabanında bulunan kulpları sökünüz.
- 22 • Koltuğu, koltuk desteğinin deliklerine karşılık gelecek şekilde yerleştiriniz.
- 23 • Koltuk, çocuğun boyuna göre 2 konuma ayarlanabilir (şekle bakınız).
- 24 • Koltuğu yerleştirdikten sonra, 2 sabitleme kulpunu geri takarak sıkıştırınız.
- 25 • Koltuk desteğinin ön kısmındaki dilleri gövdenin deliklerine takınız.
- 26 • Koltuk desteğini traktörün gövdesine geri yerleştiriniz ve 2 vidayı geri takarak sıkıştırınız.
- 27 • Çıkartmaları arka farların yuvalarına şekilde gösterildiği gibi yapıştırınız.
- 28 • Farları aşağıdan yukarıya doğru takınız.
- 29 • İki tapayı arka sağ ve sol tekerlek bombelerinin "C" şeklindeki yuvalarına takınız.
- 30 • 1,5V'lık iki adet AA tipi pili, kontrol panelinin arka kapağını açarak radyoya takınız (şekle bakınız).

- 31 • İki kancayı gövdeye takmak suretiyle, radyoyu direksiyon simidi çubuğunun altına takarak bir vida ile şekilde gösterildiği gibi sabitleyiniz.
- 32 • Direksiyon altı halkasını ve tapayı üzerlerine bastırarak suretiyle takınız.
- 33 • Traktörün tabanından, direksiyon simidi çubuğunu gövdenin üst ucuna kadar çıkıncaya kadar itiniz.
- 34 • Çubuğu bu konumda tutunuz ve direksiyon simidini takınız.
- 35 • Direksiyon simidini ürünle birlikte verilen vida ve somunla sabitleyiniz, vidayı yuvarlak deliğe ve somunu altıgen deliğe geçirmeye dikkat ediniz.
- 36/7 • Egzoz borusunu desteğe geçirin, yönünün doğru olduğuna dikkat ediniz ve gösterilen uzun vidayı kullanarak sıkıştırınız.
- 38 • Römorku traktöre takmak için aşağıdaki işlemleri uygulayınız: Römorkun kancasını traktörün arka kısmında bulunan deliğe takınız ve çeviriniz (bkz. şekil 39).
- 39 • Konum 1: Römork çıkarılabilir. Konum 2: römork kilitle şekildedir. DİKKAT: Bu römork maksimum 10 kg ağırlığında eşya taşıyabilir.
- 40 • Emniyet kancasını bir bozuk para yardımıyla çevirerek kaput kilidini açınız ve kaputu 90° döndürmek suretiyle açınız.
- 41 • Bataryanın çıkışını elektrik tesisatının çıkışına bağlayınız.
- 42 • Kaputu 90° döndürmek suretiyle kapatınız ve emniyet kancasını bir bozuk para yardımıyla çevirerek kilitleyiniz.

ARACIN ÖZELLİKLERİ VE KULLANIMI

- 43 • VİTES KOLU. Bu araç 3 hız seviyesine sahiptir. DİKKAT: Ambalajından çıkarıldığında, araç sadece 1. vites ve geri vites hareket eder. 2. hız seviyesini kullanmak için, şekil 44'te belirtilen işlemleri uygulayınız.
- 44 • 2. hız seviyesi stop vidasını sökünüz (şekil A). Stopu sonraki konuma kadar döndürünüz (şekil B). Stopu geri sıkıştırınız. Bu durumda vitesler kullanılabilir durumdadır.
- 45 • HIZ PEDALI/ELEKTRİKLİ FREN. Ayak pedaldan çekildiğinde, fren otomatik olarak devreye girer.
- 46 • RADYO FM: Sesi açmak, kapatmak ve ayarlamak için A düğmesini çeviriniz. Radyo istasyonlarını seçmek için 2 üçgen tuşa basınız (şekle bakınız).

BATARYANIN DEĞİŞTİRİLMESİ

DİKKAT: BATARYANIN ÇİZİMLERİ SADECE GÖSTERGESELDIR. BATARYANIN ŞEKİLDE GÖSTERİLEN MODELDEN FARKLILIKLAR GÖSTERİBİLİR. BU DURUM GÖSTERİLEN DEĞİŞTİRME VE ŞARJ ARALIKLARINA ETKİ ETMEMEKTEDİR.

- 47 • Akü bölmesini önceden gösterildiği şekilde açın. Akü beslemesinin soketlerini ayırın.
- 48 • Akü tutucusunun 2 vidasını şekilde gösterildiği gibi sökün ve çıkarın. Aküyü çıkarın.
- 49 • Eğer 12V/12Ah bir Peg Perego akünüz varsa veya satın aldıysanız (A) akü tutucusundaki plastik ayırıcıyı çekerek çıkarmanız gerekmektedir.
- 50 • Akü tutucusuyla yeni aküyü oyuncak motorların yuvalarına yandan takmaya dikkat ederek geri yerleştirin; akü tutucusunu iki vida ile sabitleyin.
- 51 • Akünün ve elektrik tesisatının soketlerini bağlayın. Kaputu, kancayı geri yerleştirmek suretiyle şekilde gösterildiği gibi kapatın.

BATARYANIN DOLDURULMASI

DİKKAT: BATARYANIN DOLDURULMASI VE ELEKTRİK AKSAMLARLA İLGİLİ BÜTÜN UYGULAMALAR YETİŞKİNLER TARAFINDAN YERİNE GETİRİLMELİDİR. BATARYAYI OYUNCAKTAN ÇIKARMADAN DA DOLDURABİLİRSİNİZ.

- 52 • Şarj cihazının fişini ekteki talimatlara uyarak bir ev prizine takın. B soketini şarj aletinin C soketine bağlayın. Son olarak şarj aletinin fişini ev prizinden çekin, daha sonra C soketini B soketinden çekin.
- 53 • B soketini tık sesi gelinceye kadar A soketine iyice takın. Akü tutucusunu takın. İşlemleri tamamladığınızda akü bölmesinin kapağını kapattığınızdan ve sabitlediğinizden emin olun.

РУССКИЙ

Компания PEG PEREGO® благодарит вас за то, что вы выбрали это изделие. Вот уже 60 лет, как компания PEG PEREGO гуляет с детьми. Сразу после рождения - на своих детских колясках, затем на прогулочных, а позже - на pedalных и электрических игрушках.

Ознакомьтесь с полной гаммой продукции, новиками и другой информацией о мире компании Peg Perego на нашем сайте

www.pegperego.com



Peg Perego S.p.A. сертифицирована по норме ISO 9001. Сертификация гарантирует заказчикам и потребителям, что компания работает, соблюдая принципы честности и доверия.

ВАЖНАЯ ИНФОРМАЦИЯ

Внимательно прочитайте настоящую инструкцию, чтобы ознакомиться с моделью и научить вашего ребенка правильному, безопасному и увлекательному вождению. Сохраните инструкцию для будущего использования.

При передаче игрушки новому владельцу всегда прикладывайте к ней инструкцию.

Перед использованием игрушки в первый раз заряжайте батарею в течение 18 часов. Несоблюдение этого требования может непоправимо повредить батарею.

- Лет 3 +
- Максимально допустимая нагрузка составляет 40 кг.
- Игрушка для 1 ребенка
- 1 Необслуживаемая, свинцовая, перезаряжаемая батарея 12В 18Ач
- 2 ведущих колеса
- 2 двигателя 165 Вт-
- Скорость движения на 1-й скорости 3,5 км/ч
- Скорость движения на 2-й скорости 7,3 км/ч
- Скорость движения задним ходом 3,4 км/ч

Не превышайте максимально допустимую нагрузку в 40 кг. Данная нагрузка включает массу ездока и вес возможного груза.

Компания Peg Perego оставляет за собой право внести в любой момент изменения в модели и данные, приведенные в настоящем издании, по причинам технического или корпоративного характера.

ДЕКЛАРАЦИЯ СООТВЕТСТВИЯ

Данная продукция имеет маркировку CE. Она изготовлена и сертифицирована в соответствии с требованиями европейских директив.

НАИМЕНОВАНИЕ ИЗДЕЛИЯ
John Deere GROUND FORCE

ИДЕНТИФИКАЦИОННЫЙ КОД ИЗДЕЛИЯ
IGOR0047

НОРМАТИВНО-СПРАВОЧНЫЕ ДОКУМЕНТЫ (исходные)

Directive on the safety of toys 2009/48/EC
Standard EN 71-1 + EN 71-2
Standard EN 71-3
Standard EN 62115

Directive on the electromagnetic compatibility 1999/5/CE or RED 2014/53/UE
Standard EN 55014
Standard EN 55022
Standard EN 61000

EN 60825-1 - Safety of laser products

Directive on WEEE - RAEE 2003/108/EC
Directive on batteries and accumulator 2008/103/EC
Directive on RoHS 2011/65/UE - EN 50581:2012
Reg. (CE) n.1907/2006 (Reach) allegato XVII-51 &52 phthalates in toys

Изделие не соответствует правилам дорожного движения, поэтому оно не может передвигаться по общественным дорогам.

ДЕКЛАРАЦИЯ СООТВЕТСТВИЯ

Компания Peg Perego S.p.A. с полной ответственностью заявляет, что указанное изделие прошло внутривзводские испытания и было утверждено в соответствии с действующими нормами в независимых лабораториях третьих сторон.

ДАТА И МЕСТО ВЫДАЧИ

Италия - 02.06.2016

Peg Perego S.p.A.
via A. De Gasperi, 50
20862 - Arcore (MB) - ITALIA

НОРМЫ БЕЗОПАСНОСТИ

Наши игрушки соответствуют Европейским нормам по безопасности игрушек (требованиям по безопасности, предусмотренным Советом ЕЭС) и спецификации "U.S. Consumer Toy Safety Specification". Кроме того, от уполномоченных органов на них получены сертификаты безопасности игрушек в соответствии с Директивой 2009/48/ЕС. Они не соответствуют правилам дорожного движения, поэтому они не могут передвигаться по общественным дорогам.

- **ВНИМАНИЕ.** Эта игрушка из-за своей высокой максимальной скорости не подходит для детей в возрасте до 3 лет.
- **ВНИМАНИЕ!** Не предназначено для детей в возрасте до 36 месяцев. Мелкие детали могут попасть в рот или дыхательные пути, что чревато удушьем.
- **ВНИМАНИЕ! КАТЕГОРИЧЕСКИ ЗАПРЕЩАЕТСЯ** использовать игрушку на автомобильных дорогах общего пользования.
- **ВНИМАНИЕ!** Использование транспортного средства на дорогах общего пользования, вблизи водоемов или бассейнов, либо в замкнутом пространстве чревато травмированием пользователей и/или третьих лиц. Необходимо использовать его под надзором взрослого.
- При вождении игрушки дети должны всегда быть обутыми.
- При работе игрушки обратите внимание на то, чтобы дети не помешали руки, ноги или другие части тела, одежду или другие предметы вблизи движущихся частей.
- Ни в коем случае не смачивайте такие компоненты игрушки, как двигатели, системы, кнопки и т.д.
- Не использовать бензин или прочие воспламеняющиеся вещества вблизи игрушки.
- Игрушкой должен пользоваться обязательно один ребенок, если она не входит в категорию игрушек для двух детей.

ДИРЕКТИВА WEEE (только для Евросоюза)

- В конце своего срока службы это изделие будет являться электронно-электрическим отходом, поэтому его нельзя будет утилизировать, как обычный городской отход, а необходимо подвергать дифференциации вторсырья;
- Сдавайте отход в специально предназначенные центры;
- Наличие опасных веществ, содержащихся в электрических компонентах этого изделия, превращает его в источник потенциальной опасности для здоровья человека и для окружающей среды в случае неправильной утилизации;
- Перечеркнутый мусорный контейнер указывает на то, что изделие подлежит дифференцированной утилизации.



УТИЛИЗАЦИЯ БАТАРЕЙ

- Позаботьтесь о природе!
- Отработанную батарею не следует выбрасывать вместе с домашним мусором.
- Вы можете ее сдать в центр сбора отработанных батарей или утилизации специальных отходов; для справки обратитесь в местную администрацию.



ПРЕДУПРЕЖДЕНИЯ БАТАРЕЙКИ ТИПА LR44 - 1,5В

- Установку батареек должны выполнять только взрослые или под надзором взрослых. Не позволяйте детям играть с батарейками.
- Батарейки должны заменять взрослые.
- Используйте только тип батареек, указанный изготовителем.
- Соблюдайте полярность +/-
- Не вызывайте короткое замыкание клемм питания, так как существует опасность пожара или взрыва.
- Всегда вынимайте батарейки, если игрушка не будет долго использоваться.
- Не бросайте батарейки в огонь.
- Ни в коем случае не пытайтесь перезарядить батарейки, не предназначенные для перезарядки.
- Не смешивайте старые и новые батарейки.
- Удалите отработанные батарейки.

- Положите отработанные батарейки в специальные емкости для их сбора и переработки.



ПРЕДУПРЕЖДЕНИЯ ПО БАТАРЕЕ

Зарядку батареи должны выполнять только взрослые, только взрослым разрешается следить за процессом зарядки.

Не позволяйте детям играть с батареей.

ЗАРЯДКА БАТАРЕЙ

- Зарядите батарею согласно инструкции, приложенной к зарядному устройству, в любом случае не заряжайте ее больше 24 часов.
- Сразу подзарядите батарею, как только игрушка начнет ехать медленнее, таким образом, батарея не повредится.
- Если вы долго не будете пользоваться игрушкой, не забывайте зарядить батарею и оставить ее отключенной от системы. Повторяйте операцию перезарядки минимум раз в три месяца.
- Батарею не следует заряжать в перевернутом положении.
- Не забывайте о перезаряжающейся батарее! Периодически проверяйте ее.
- Используйте только поставленное в комплекте зарядное устройство и фирменные батареи компании PEG PEREGO.
- Батарея герметичная и необслуживаемая.
- При отключении зарядного устройства от розетки не тяните за электрический шнур.
- Не тяните игрушку за электрический шнур.
- Во избежание перегрева не накрывайте шнур зарядного устройства.
- Не кладите шнур и/или батарею на горячие поверхности.
- Во избежание повреждения шнура питания обращайте внимание на его надлежущую укладку.

ВНИМАНИЕ

- БАТАРЕЯ СОДЕРЖИТ ВРЕДНЫЕ КОРРОЗИЙНЫЕ ВЕЩЕСТВА. НЕ ВЫВОДИТЕ ЕЕ ИЗ СТРОЯ.
- Батарея содержит электролит на кислотной основе.
- Не замыкайте клеммы батареи, избегайте сильных ударов: опасность взрыва и/или воспламенения.
- Во время зарядки батарея вырабатывает газ. Заряжайте ее в хорошо вентилируемом месте, вдали от источников тепла и воспламеняющихся веществ.
- Отработанную батарею следует снять из игрушки.
- Не рекомендуется прикладывать батарею к одежде, поскольку она может повредить ее.
- Разрешается использовать батарею или аккумуляторы только рекомендованного типа.

В СЛУЧАЕ УТЕЧКИ

Защитите глаза; избегайте непосредственный контакт с электролитом: защитите руки. Кладите батарею в полиэтиленовую сумку и выполните инструкцию по сдаче батарей в утиль.

В СЛУЧАЕ КОНТАКТА КОЖИ ИЛИ ГЛАЗ С ЭЛЕКТРОЛИТОМ

Промыть большим количеством проточной воды поврежденный участок. Немедленно обратитесь к врачу.

В СЛУЧАЕ ПРОГЛАТЫВАНИЯ ЭЛЕКТРОЛИТА

Прополощите рот и выплюньте. Немедленно обратитесь к врачу.

ОБСЛУЖИВАНИЕ И УХОД ЗА ИГРУШКОЙ

- Не пытайтесь ремонтировать игрушку самостоятельно. Обращайтесь только в сервисные центры Peg Perego.
- Не рекомендуется оставлять игрушку при температуре ниже нуля. Использование при отрицательной температуре может вызвать необратимые повреждения мотора и батареи.
- Периодически проверяйте состояние игрушки, особенно электрической системы, подключение разъемов, защитные крышки и зарядное устройство. При обнаружении явных дефектов электрическую игрушку и зарядное устройство не следует использовать.
- Перед проведением чистки, технического обслуживания или любых других работ на игрушке обязательно отсоединяйте зарядное устройство.
- Для ремонта применяйте только фирменные запасные части производства компании PEG PEREGO.
- Компания PEG PEREGO не несет никакой ответственности в случае вывода из строя электрической системы.
- Не оставляйте батареи или игрушку вблизи таких источников тепла, как отопительных батарей, каминов и т.д.
- Защитите игрушку от воды, дождя, снега и т.д.; ее эксплуатация по песку или грязи может повредить кнопки, двигатели и редукторы.
- Периодически смажьте (легким маслом) движущиеся части, такие как подшипники, руль и т.д.
- Наружная поверхность игрушки можно чистить влажной тканью и, при необходимости, не абразивными бытовыми моющими средствами.
- Операции по чистке должны выполнять только взрослые.
- Ни в коем случае не разбирайте механизмы игрушки или двигателя, если на то не имеете разрешение компании PEG PEREGO.

ПРАВИЛА БЕЗОПАСНОГО ВОЖДЕНИЯ

- Для безопасности вашего ребенка: перед включением игрушки прочтите и тщательно выполняйте настоящую инструкцию.
- Научите вашего ребенка правильно пользоваться игрушкой для ее безопасного и приятного управления.
 - Используйте игрушку с осторожностью, так как управление требует определенного мастерства, во избежание падения, столкновений, причинения вреда пользователю и третьим лицам.
 - Перед началом езды убедитесь, что на пути следования нет людей или предметов.
 - При вождении держите руки на руле и всегда смотрите на дорогу.
 - Тормозите заблаговременно во избежание столкновений.

ВНИМАНИЕ! Для правильного использования тормозной системы данного устройства ребенок должен получить от взрослого необходимые инструкции.

2-Я СКОРОСТЬ (при наличии)

Сначала рекомендуем использовать 1-ю скорость. Перед подключением 2-й скорости убедитесь, что ребенок усвоил правильное пользование руля, 1-й скорости, тормоза, а также, что он знаком и может управлять игрушкой.

ВНИМАНИЕ!

- Убедитесь в том, что все крепежные накладки и гайки колес надежно закреплены.
- Если игрушка работает в условиях перегрузки, например на мягком песке, грязи или очень неровных поверхностях, выключатель перегрузки немедленно снижает мощность. Поддача мощности будет восстановлена спустя несколько секунд.

РАЗВЛЕЧЕНИЕ БЕЗ ПЕРЕРЫВОВ: держите запасной комплект заряженных батарей готовым к применению.

ЧТО-ТО НЕ ТАК??

ИГРУШКА НЕ РАБОТАЕТ?

- Проверьте, не отсоединились ли кабели под пластиной акселератора.
- Проверьте исправность кнопки акселератора и при необходимости замените ее.
- Убедитесь, что батарея подключена к электрической системе.

У ИГРУШКИ МАЛО МОЩНОСТИ?

- Зарядите батареи. Если после зарядки проблема не устранилась, сдайте батареи и зарядное устройство на проверку в сервисный центр.

СЛУЖБА ОБСЛУЖИВАНИЯ

Компания PEG PEREGO предлагает услуги службы послепродажного обслуживания, непосредственно или через сеть уполномоченных сервисных центров, для выполнения ремонта, замены и продажи фирменных запасных частей.

Для обращения в один из центров поддержки посетите наш сайт по адресу <http://global.pegperego.com/toys-site/support/>

При любом обращении необходимо сообщить серийный номер вашего устройства. Для его определения обратитесь к странице, посвященной запасным частям.

ИНСТРУКЦИЯ ПО СБОРКЕ

ВНИМАНИЕ

ОПЕРАЦИИ ПО МОНТАЖУ ДОЛЖНЫ ВЫПОЛНЯТЬ ТОЛЬКО ВЗРОСЛЫЕ. БУДЬТЕ ВНИМАТЕЛЬНЫ ПРИ ИЗВЛЕЧЕНИИ ИГРУШКИ ИЗ УПАКОВКИ. ВСЕ ВИНТЫ И МЕЛКИЕ ДЕТАЛИ НАХОДЯТСЯ В ПАКЕТЕ ВНУТРИ УПАКОВКИ. БАТАРЕЯ МОЖЕТ БЫТЬ УЖЕ УСТАНОВЛЕНА НА ИГРУШКУ.

Если в процессе вскрытия упаковки произошло повреждение игрушки, не используйте её, а обратитесь в точку продажи или сервисный центр. Не подпускайте к месту сборки игрушки маленьких детей. Мелкие предметы и пластиковые мешки могут представлять для них серьёзную опасность.

Для сборки игрушки требуется шлицевая и крестовая отвёртки, а также молоток и пассатижи.

МОНТАЖ

- 1-2 • Отвинтите раму прицепа от трактора и разъедините их.
- 3 • Вставьте одну из 4 самоконтращихся шайб (2 запасных) в инструменты, входящие в комплект поставки. ВНИМАНИЕ: язычки самоконтращихся шайб должны быть направлены внутрь инструментов (см. рис. А).
- 4 • Извлеките ось из упаковки. Снимите с оси защитные заглушки. С помощью молотка до упора вставьте ось в инструмент, а затем снимите его.
- 5 • Наденьте на ось детали в следующем порядке: распорная шайба, диск, колесо, еще одно колесо, диск, распорная шайба. ВНИМАНИЕ! Убедитесь в корректной установке колес - колпаки ступиц должны быть обращены наружу.
- 6 • Вставьте самоконтращуюся шайбу в инструмент, установите туда подготовленную ось и забейте ее до упора.
- 7 • С нажимом наденьте колесную группу на основание прицепа.
- 8 • Вставьте красный штифт в отверстие на конце прицепа.
- 9 • Снимите 5 защитных заглушек со дна кузова.
- 10 • Прижмите кузов к ранее подготовленному основанию прицепа, чтобы закрепить его, как показано на рисунке.
- 11 • Соедините 3 борта прицепа так, чтобы стороны, отделанные "под дерево", были обращены наружу.
- 12 • Установите соединенные части на прицеп, вставив их в соответствующие отверстия.
- 13 • Установите 2 заглушки на колеса прицепа (Внимание: в комплект поставки входит 6 заглушек такого типа; оставшиеся 4 необходимо установить на колеса трактора).
- 14 • Расположите зеленый противовес на передней части рамы трактора: втулки рамы должны соотнестись с отверстиями противовеса. Закрепите нижнюю часть противовеса на раме.
- 15 • Зафиксируйте противовес 2 винтами.
- 16 • Установите 2 боковые накладки капота в соответствующие пазы на корпусе, как изображено на рисунке.
- 17 • Закрепите капот, вставив защелку в соответствующее гнездо рамы (2). Расположите капот в нужном положении и заблокируйте его, с помощью монеты повернув скобу безопасности (3).
- 18 • Установите 2 центральные фары, обращая внимание на их правильное закрепление с помощью 3 язычков.
- 19 • Установите 2 боковые фары, обращая внимание на их правильное закрепление с помощью язычков. Внимание! Центральные и боковые фары не одинаковы: прежде чем устанавливать их, убедитесь в соответствии их расположения и формы.
- 20 • Приложив усилие, присоедините боковые вставки к раме.
- 21 • Отвинтите рукоятки от основания сиденья.
- 22 • Расположите сиденье в соответствии с отверстиями в опорной стойке.
- 23 • Сиденье регулируется в 2 различных положениях в зависимости от роста ребенка (см. рисунок).
- 24 • Расположив сиденье, привинтите его с помощью 2 фиксирующих рукояток.
- 25 • Вставьте передние крепежные язычки опорной стойки в паз рамы.
- 26 • Установите опорную стойку на раме трактора и привинтите ее 2 винтами.
- 27 • Поместите клейкие пластины в гнезда для задних фар, как это показано на рисунке.

- 28 • Закрепите фары, начиная с нижнего края.
- 29 • Вставьте 2 заглушки в С-образные пазы на левой и правой арках заднего колеса.
- 30 • Вставьте 2 батарейки 1,5 В типа AA в радио, открыв крышку приборной панели (см. рисунок).
- 31 • Установите радио, вставив 2 крепления в раму под ось руля и зафиксировав их винтом, как показано на рисунке.
- 32 • Приложив усилие, присоедините к рулю круглую деталь, располагающуюся под ним, и заглушку.
- 33 • Подтолкните ось руля из нижней части трактора вверх, так, чтобы ее край выступил над верхней частью рамы.
- 34 • Удерживая ось в этой позиции, вставьте руль.
- 35 • Закрепите руль при помощи винта и гайки из комплекта поставки, вставив винт в круглое отверстие, а гайку - в шестигранное.
- 36/7 • Установите выхлопную трубу на опору, обращая внимание на ее правильное расположение, и привинтите специальным длинным винтом.
- 38 • Для крепления прицепа к трактору действуйте следующим образом: вставьте скобу прицепа в отверстие, находящееся в задней части трактора, и поверните ее (см. рис. 39).
- 39 • Положение 1: прицеп может быть отделен. Положение 2: прицеп заблокирован. ВНИМАНИЕ: в прицеп можно загружать объекты весом до 10 кг.
- 40 • С помощью монеты поверните скобу безопасности, чтобы разблокировать капот, и откройте его, повернув на 90°.
- 41 • Соедините разъем батареи с разъемом электропроводки.
- 42 • Поверните капот на 90°, чтобы закрыть его, а затем с помощью монеты поверните скобу безопасности, чтобы заблокировать капот.

ХАРАКТЕРИСТИКИ И ИСПОЛЬЗОВАНИЕ ИГРУШКИ

- 43 • РЫЧАГ ПЕРЕКЛЮЧЕНИЯ СКОРОСТЕЙ. Трактор имеет 3 передачи. ВНИМАНИЕ: после извлечения из упаковки может использоваться только 1 и задняя передача. Для использования 2 передачи выполните операции, указанные на рисунке 44.
- 44 • Отвинтите винты блокировки 2 передачи (рис. А). Проверните стопор до следующей позиции (рис. В). Снова привинтите стопор. Теперь доступны 3 передачи.
- 45 • ПЕДАЛЬ АКСЕЛЕРАТОРА/ЭЛЕКТРИЧЕСКОГО ТОРМОЗА. При снятии ноги с педали автоматически включается электрический тормоз.
- 46 • FM РАДИО: Для включения, выключения и для регулировки громкости поверните ручку А. Для выбора станций FM нажимайте треугольные кнопки (см. рисунок).

ЗАМЕНА БАТАРЕИ

- ВНИМАНИЕ: ИЗБРАЖЕНИЕ БАТАРЕИ, ПРИВЕДЕННОЕ В ДАННОМ РУКОВОДСТВЕ, МОЖЕТ ОТЛИЧАТЬСЯ ОТ ВАШЕЙ БАТАРЕИ. ОДНАКО ПОРЯДОК ЗАМЕНЫ И ЗАРЯДКИ ДОЛЖЕН ОСТАВАТЬСЯ ПРЕЖНИМ.
- 47 • Открыть аккумуляторный отсек как было показано ранее. Разъединить разъемы питающего провода аккумулятора.
 - 48 • Открутить два винта держателя аккумулятора и извлечь его как показано на рисунке. Извлечь аккумулятор.
 - 49 • Если приобретен или имеется аккумулятор компании Peg Perego с напряжением 12 В и емкостью 12 А·ч, нужно снять пластиковую прокладку (А) с держателя аккумулятора.
 - 50 • Установить новый аккумулятор с держателем, вставляя его при этом в гнезда имитации двигателя боком; закрепить держатель аккумулятора двумя винтами.
 - 51 • Соединить разъемы аккумулятора и электрической установки. Закрыть капот, установив крюк в соответствующее положение, как было показано ранее.

ЗАРЯДКА БАТАРЕИ

- ВНИМАНИЕ: ЗАРЯДКА БАТАРЕЙ И ЛЮБЫЕ РАБОТЫ С ЭЛЕКТРИЧЕСКОЙ СИСТЕМОЙ ДОЛЖНЫ ВЫПОЛНЯТЬСЯ ВЗРОСЛЫМИ. ТАКЖЕ, БАТАРЕЮ МОЖНО ЗАРЯЖАТЬ, НЕ СНИМАЯ ЕЕ С ИГРУШКИ.
- 52 • Подключить вилку зарядного устройства к сетевой розетке, соблюдая прилагаемую инструкцию. Подсоединить разъем В к

ΕΛΛΗΝΙΚΑ

- разъему С зарядного устройства. По окончании зарядки вынуть вилку зарядного устройства из сетевой розетки, а затем отсоединить разъем С от разъема В.
- 53 • Вставить плотно, до щелчка, разъем В в разъем А. Вставить держатель аккумулятора. По окончании не забудьте закрыть и зафиксировать крышку аккумуляторного отсека.

Η PEG PEREGO® σας ευχαριστεί που προτιμήσατε το προϊόν αυτό. Εδώ και πάνω από 60 χρόνια η PEG PEREGO πηγαίνει βόλτες τα παιδιά. Μόλις γεννηθούν με τα πολυκαρότσια, στη συνέχεια με τα καροτσάκια περιπάτου και ακόμη μετά, με τα παιχνίδια με πηδάκια και με μπαταρία.

Ανακαλύψτε την πλήρη γκάμα των προϊόντων, τις καινοτομίες και τις άλλες πληροφορίες του κόσμου Peg Perego στην ιστοσελίδα μας

www.pegperego.com



Η Peg Perego S.p.A. είναι πιστοποιημένη κατά ISO 9001. Η πιστοποίηση παρέχει στους πελάτες και τους καταναλωτές την εγγύηση μιας διαφάνειας και εμπιστοσύνης στον τρόπο με τον οποίο δουλεύει η εταιρία.

ΣΗΜΑΝΤΙΚΕΣ ΠΛΗΡΟΦΟΡΙΕΣ

Διαβάστε προσεκτικά το παρόν εγχειρίδιο οδηγιών για να εξοικειωθείτε με τη χρήση του μοντέλου και να μάθετε στο παιδί σας μια σωστή, ασφαλή και διασκεδαστική οδήγηση. Φυλάξτε στη συνέχεια το εγχειρίδιο για κάθε μελλοντική αναφορά.

Σε περίπτωση εκχώρησης του προϊόντος σε τρίτους βεβαιωθείτε ότι το βιβλίο οδηγιών ακολουθεί και συνοδεύει το προϊόν.

Πριν να χρησιμοποιήσετε το όχημα για πρώτη φορά, φορτίστε τη μπαταρία για 18 ώρες. Η μη τήρηση αυτής της διαδικασίας θα μπορούσε να προκαλέσει ανεπανόρθωτες βλάβες στη μπαταρία.

- **Ετών 3+**
- **Μέγιστο επιτρεπτό βάρος 40 kg**
- Όχημα 1 θέσης
- 1 επαναφορτιζόμενη στεγανή μπαταρία μολύβδου των 12V 8Ah
- 2 κινητήριои τροχοί
- 2 κινητήρες των 165 W
- Ταχύτητα στην 1η ταχύτητα 3,5 km/h
- Ταχύτητα στην 2η ταχύτητα 7,3 km/h
- Ταχύτητα στην Όπισθεν 3,4 km/h

Μην υπερβαίνετε το μέγιστο συνολικό επιτρεπτό βάρος των 40 kg. Το όριο αυτό περιλαμβάνει τους επιβαίνοντες και το ενδεχόμενο φορτίο.

Η Peg Perego διατηρεί το δικαίωμα να επιφέρει οποιαδήποτε στιγμή μεταβολές σε μοντέλα και δεδομένα που περιγράφονται στην παρούσα δημοσίευση, για λόγους τεχνικής ή επιχειρηματικής φύσης.

ΔΗΛΩΣΗ ΣΥΜΜΟΡΦΩΣΗΣ

Προϊόν με σήμανση CE, έχει κατασκευαστεί και εγκριθεί σύμφωνα με τις εφαρμοστέες κοινοτικές οδηγίες, προορίζεται για τις αγορές και τις χώρες που έχουν προσαρμοστεί με αυτούς τους κανονισμούς.

ΟΝΟΜΑΣΙΑ ΤΟΥ ΠΡΟΪΟΝΤΟΣ
John Deere GROUND FORCE

ΚΩΔΙΚΟΣ ΠΡΟΣΔΙΟΡΙΣΜΟΥ ΤΟΥ ΠΡΟΪΟΝΤΟΣ
IGOR0047

ΚΑΝΟΝΙΣΜΟΙ ΑΝΑΦΟΡΑΣ (προέλευση)

Directive on the safety of toys 2009/48/EC
Standard EN 71-1 + EN 71-2
Standard EN 71-3
Standard EN 62115

Directive on the electromagnetic compatibility 1999/5/CE or RED 2014/53/UE
Standard EN 55014
Standard EN 55022
Standard EN 61000

EN 60825-1 - Safety of laser products

Directive on WEEE - RAEE 2003/108/EC
Directive on batteries and accumulator 2008/103/EC
Directive on RoHS 2011/65/UE - EN 50581:2012
Reg. (CE) n.1907/2006 (Reach) allegato XVII-51 & 52
phthalates in toys

Δεν είναι συμβατό με τις διατάξεις των κανόνων οδικής κυκλοφορίας και ως εκ τούτου δεν μπορεί να κυκλοφορεί σε δημόσιους δρόμους.

ΔΗΛΩΣΗ ΣΥΜΜΟΡΦΩΣΗΣ

Η Peg Perego S.p.A, δηλώνει υπεύθυνα ότι το συγκεκριμένο προϊόν έχει υποβληθεί σε τεστ έγκρισης εντός του εργοστασίου και έχει εγκριθεί σύμφωνα με τους ισχύοντες κανονισμούς σε εξωτερικά και ανεξάρτητα εργαστήρια.

ΗΜΕΡΟΜΗΝΙΑ ΚΑΙ ΤΟΠΟΣ ΕΚΔΟΣΗΣ

Ιταλία - 02. 06. 2016

Peg Perego S.p.A,
via A. De Gasperi, 50
20862 - Arcore (MB) - ITALIA

ΚΑΝΟΝΕΣ ΑΣΦΑΛΕΙΑΣ

Τα παιχνίδια μας είναι συμβατά με τα Ευρωπαϊκά Πρότυπα Ασφαλείας για τα παιχνίδια (κριτήρια ασφαλείας που προβλέπονται από το Συμβούλιο της ΕΟΚ) και από την "U.S. Consumer Toy Safety Specification". Είναι επίσης πιστοποιημένα από κοινοποιημένους οργανισμούς για την ασφάλεια των παιχνιδιών σύμφωνα με την οδηγία 2009/48/ΕΚ. Δεν είναι συμβατά με τις διατάξεις των κανόνων οδικής κυκλοφορίας και ως εκ τούτου δεν μπορούν να κυκλοφορούν σε δημόσιους δρόμους.

- **ΠΡΟΣΟΧΗ!** Το παιχνίδι αυτό είναι ακατάλληλο για παιδιά ηλικίας μικρότερης των 3 ετών λόγω της μέγιστης ταχύτητάς του.
- **ΠΡΟΣΟΧΗ!** Ακατάλληλο για παιδιά ηλικίας κάτω των 36 μηνών. Μικρά μέρη μπορούν να καταποθούν ή να εισπνευστούν προκαλώντας πνιγμό.
- **ΠΡΟΣΟΧΗ!** ΜΗΝ ΧΡΗΣΙΜΟΠΟΙΕΙΤΕ ΠΟΤΕ το παιχνίδι σε δημόσιους δρόμους.
- **ΠΡΟΣΟΧΗ!** Η χρήση του οχήματος σε δημόσιους δρόμους ή κοντά σε τρεχούμενα νερά ή πισίνες ή σε περιορισμένους χώρους, μπορεί να προκαλέσει κίνδυνο τραυματισμών στους χρήστες και / ή σε τρίτους. Είναι πάντα απαραίτητη η επίβλεψη ενός ενήλικου.
- Τα παιδιά πρέπει πάντα να φορούν παπούτσια κατά τη διάρκεια της χρήσης του οχήματος.
- Όταν το όχημα λειτουργεί προσέξτε να μην βάζουν τα παιδιά χέρια, πόδια ή άλλα μέρη του σώματός τους, ρούχα ή άλλα πράγματα, κοντά στα μέρη που κινούνται.
- Μην βρέχετε ποτέ τα εξαρτήματα του οχήματος όπως κινητήρες, μονάδες, πλήκτρα, κλπ.
- Κοντά στο όχημα μην χρησιμοποιείτε βενζίνες ή άλλες εύφλεκτες ουσίες.
- Το όχημα πρέπει να χρησιμοποιείται αποκλειστικά από ένα μόνο παιδί εφόσον δεν εντάσσεται στην κατηγορία των οχημάτων δύο θέσεων.

ΟΔΗΓΙΑ ΑΗΗΣ (μόνο ΕΕ)

- Το προϊόν αυτό στο τέλος της ζωής του αποτελεί απόβλητο ταξινομημένο ΑΗΣΣ και ως εκ τούτου δεν πρέπει να διατεθεί ως αστικό απόβλητο, αλλά πρέπει να υπόκειται σε διαφοροποιημένη συλλογή
- Παραδώστε το απόβλητο στις ειδικές, αρμόδιες οικολογικές ζώνες
- Η παρουσία επικίνδυνων ουσιών που περιέχονται στα ηλεκτρικά μέρη του προϊόντος αυτού αποτελούν πηγή πιθανού κινδύνου για την ανθρώπινη υγεία και για το περιβάλλον εάν τα προϊόντα δεν διατεθούν σωστά ως απόβλητα
- Ο διαγραμματικός κάδος δείχνει ότι το προϊόν πρέπει να υποβληθεί σε διαφοροποιημένη συλλογή.



ΔΙΑΘΕΣΗ ΤΗΣ ΜΠΑΤΑΡΙΑΣ

- Συμβάλλετε στην προστασία του περιβάλλοντος.
- Η μεταχειρισμένη μπαταρία, δεν πρέπει να απορρίπτεται μαζί με τα οικιακά απορρίμματα.
- Μπορείτε να την αφήσετε σε ένα κέντρο συλλογής μεταχειρισμένων μπαταριών ή διάθεσης ειδικών απορριμμάτων ή να πληροφορηθείτε σχετικά από το δήμο σας.



ΠΡΟΕΙΔΟΠΟΙΗΣΕΙΣ ΜΠΑΤΑΡΙΩΝ LR44 - I,5V

- Η τοποθέτηση των μπαταριών πρέπει να γίνεται και να επιβλέπεται μόνον από ενήλικες. Μην αφήνετε τα παιδιά να παίζουν με τις μπαταρίες.
- Οι μπαταρίες πρέπει να αντικαθίστανται από έναν ενήλικα.
- Χρησιμοποιείτε μόνον τον τύπο μπαταρίας που προσδιορίζεται από τον κατασκευαστή.
- Ακολουθήστε την πολικότητα +/-
- Μην βραχυκυκλώνετε τους ακροδέκτες τροφοδοσίας, κίνδυνος πυρκαγιάς έκρηξης.
- Να βγάξετε πάντα τις μπαταρίες όταν το παιχνίδι δεν χρησιμοποιείται για μεγάλη χρονική περίοδο.
- Μην πετάτε τις μπαταρίες στη φωτιά.
- Μην προσπαθείτε ποτέ να επαναφορτίσετε τις μπαταρίες εάν δεν είναι επαναφορτιζόμενες.
- Μην ανακατεύετε μαζί παλιές και νέες μπαταρίες.
- Αφαιρέστε τις άδειες μπαταρίες.

- Πετάξτε τις άδειες μπαταρίες στους ειδικούς περιέκτες για την ανακύκλωση των μεταχειρισμένων μπαταριών.



ΠΡΟΕΙΔΟΠΟΙΗΣΕΙΣ ΜΠΑΤΑΡΙΑΣ

Η φόρτιση της μπαταρίας πρέπει να γίνεται και να επιβλέπεται μόνον από ενήλικες. Μην αφήνετε τα παιδιά να παίζουν με τη μπαταρία.

ΦΟΡΤΙΣΗ ΤΗΣ ΜΠΑΤΑΡΙΑΣ

- Φορτίστε τη μπαταρία ακολουθώντας τις οδηγίες που επισυνάπτονται με το φορτιστή μπαταριών και σε κάθε περίπτωση μην υπερβαίνετε τις 24 ώρες.
- Επαναφορτίστε εγκαίρως τη μπαταρία μόλις το όχημα χάσει ταχύτητα, θα αποφύγετε ζημιές.
- Εάν αφήσετε σταματημένο το όχημα σας για μία μεγάλη περίοδο, να θυμάστε να φορτίζετε τη μπαταρία και να την κρατάτε αποσυνδεδεμένη από την εγκατάσταση επαναλάβετε το χειρισμό επαναφόρτισης τουλάχιστον κάθε τρεις μήνες.
- Η μπαταρία δεν πρέπει να φορτίζεται αναποδογυρισμένη.
- Μην ξεχνάτε τη μπαταρία σε κατάσταση φόρτισης! Ελέγχετε περιοδικά.
- Χρησιμοποιείτε μόνο το φορτιστή μπαταριών που παρέχεται και τις γνήσιες μπαταρίες ΠΕΗ ΠΕΣΗΟ.
- Η μπαταρία είναι στεγανή και δεν χρειάζεται συντήρηση.
- Μην βγάξετε το φορτιστή μπαταριών από την ηλεκτρική πρίζα τραβώντας το καλώδιο
- Μην μετακινείτε το παιχνίδι τραβώντας το καλώδιο του φορτιστή μπαταριών
- Μην καλύπτετε το καλώδιο του φορτιστή μπαταριών για να μην το υπερθερμανέτε
- Μην ακουμπάτε το καλώδιο και/ή τη μπαταρία επάνω σε ζεστές επιφάνειες
- Προσέξτε πού και πότε τυλίγεται το καλώδιο για να μην το καταστρέψετε ή προκαλέσετε βλάβη στη λειτουργικότητά του.

ΠΡΟΣΟΧΗ

- Η ΜΠΑΤΑΡΙΑ ΠΕΡΙΕΧΕΙ ΔΙΑΒΡΩΤΙΚΕΣ ΤΟΞΙΚΕΣ ΟΥΣΙΕΣ.
- ΜΗΝ ΕΠΕΜΒΑΙΝΕΤΕ Σ' ΑΥΤΗΝ.
- Η μπαταρία περιέχει ηλεκτρολύτη όξινης βάσης.
- Μην προκαλείτε άμεση επαφή μεταξύ των τερματικών της μπαταρίας, αποφύγετε τα δυνατά χτυπήματα: κίνδυνος έκρηξης και/ή πυρκαγιάς.
- Κατά τη διάρκεια της φόρτισης η μπαταρία παράγει αέριο. Φορτίστε τη μπαταρία σε έναν καλά αερισμένο χώρο, μακριά από πηγές θερμότητας και εύφλεκτα υλικά.
- Η μπαταρία που έχει εξαντληθεί πρέπει να απομακρύνεται από το όχημα.
- Δεν συνιστάται να ακουμπάτε τη μπαταρία στα ρούχα μπορεί να καταστραφούν.
- Χρησιμοποιείτε μόνο μπαταρίες ή συσσωρευτές συνιστώμενου τύπου.

ΕΑΝ ΥΠΑΡΧΕΙ ΑΠΩΛΕΙΑ

Προστατέψτε τα μάτια σας αποφύγετε την άμεση επαφή με τον ηλεκτρολύτη: προστατέψτε τα χέρια σας. Βάλτε τη μπαταρία σε μία πλαστική τσάντα και ακολουθήστε τις οδηγίες για τη διάθεση των μπαταριών.

ΕΑΝ ΤΟ ΔΕΡΜΑ Ή ΤΑ ΜΑΤΙΑ ΕΛΘΟΥΝ ΣΕ ΕΠΑΦΗ ΜΕ ΤΟΝ ΗΛΕΚΤΡΟΛΥΤΗ

Πλύνετε με άφθονο τρεχούμενο νερό το μέρος που έχει προσβληθεί. Συμβουλευτείτε το γιατρό αμέσως.

ΕΑΝ ΚΑΤΑΠΙΕΤΕ ΤΟΝ ΗΛΕΚΤΡΟΛΥΤΗ

Ξεπλύνετε το στόμα και φτύστε. Συμβουλευτείτε αμέσως το γιατρό.

ΣΥΝΤΗΡΗΣΗ ΚΑΙ ΦΡΟΝΤΙΔΑ ΤΟΥ ΟΧΗΜΑΤΟΣ

- Μην αποσυναρμολογείτε ή προσπαθείτε να επιδιορθώσετε το όχημα μόνι σας. Επικοινωνήστε με ένα εξουσιοδοτημένο κέντρο υποστήριξης PEG PEREGO.
- Δεν συνιστάται να αφήνετε το παιχνίδι σε χώρους με θερμοκρασίες κάτω του μηδενός. Εάν χρησιμοποιηθεί χωρίς να βρίσκεται σε χώρους με θερμοκρασία πάνω από το μηδέν μπορούν να προκληθούν μη αναστρέψιμες ζημιές σε κινητήρες και μπαταρίες.
- Ελέγχετε τακτικά την κατάσταση του οχήματος, ειδικότερα το ηλεκτρικό σύστημα, τις συνδέσεις των βυσμάτων, τα καπάκια προστασίας και το φορτιστή μπαταριών. Σε περίπτωση που διαπιστωθούν ελαττώματα, το ηλεκτρικό όχημα και ο φορτιστής μπαταριών δεν πρέπει να χρησιμοποιούνται.
- Σε περίπτωση καθαρισμού, συντήρησης ή οποιασδήποτε επέμβασης στο παιχνίδι, είναι απαραίτητο να αποσυνδέσετε το φορτιστή μπαταριών από το προϊόν.
- Για επισκευές χρησιμοποιείτε μόνον γνήσια ανταλλακτικά PEG PEREGO.
- Η PEG PEREGO δεν φέρει καμία ευθύνη σε περίπτωση που επεμβετε στο ηλεκτρικό σύστημα.
- Μην αφήνετε τις μπαταρίες ή το όχημα κοντά σε πηγές θερμότητας όπως καλοριφέρ, τζάκια, κλπ.
- Προστατέψτε το όχημα από νερό, βροχή, χιόνι κλπ. Εάν χρησιμοποιηθεί επάνω σε άμμο ή λάσπη μπορεί να προκαλέσει βλάβες σε πλήκτρα, κινητήρες και μειωτήρες.
- Λιπανίστε περιοδικά (με ελαφρύ λάδι) τα κινούμενα μέρη όπως κουκινέτα, τιμόνι κλπ.
- Οι επιφάνειες του οχήματος μπορούν να καθαριστούν με ένα υγρό πανί και, εάν είναι απαραίτητο, με μη διαβρωτικά προϊόντα οικιακής χρήσης.
- Οι εργασίες καθαρισμού πρέπει να εκτελούνται μόνον από ενήλικες.
- Μην αποσυναρμολογείτε ποτέ τους μηχανισμούς του οχήματος ή τους κινητήρες, εάν δεν είστε εξουσιοδοτημένοι από την PEG PEREGO.

ΚΑΝΟΝΕΣ ΑΣΦΑΛΟΥΣ ΟΔΗΓΗΣΗΣ

Για την ασφάλεια του παιδιού: πριν να ενεργοποιήσετε το όχημα, διαβάστε και ακολουθήστε προσεκτικά τις ακόλουθες οδηγίες.

- Μάθετε στο παιδί σας τη σωστή χρήση του οχήματος για μία ασφαλή και διασκεδαστική οδήγηση.
- Το παιχνίδι πρέπει να χρησιμοποιείται με προσοχή, καθώς απαιτεί μεγάλη ικανότητα, έτσι ώστε να αποφευχθούν πτώσεις ή συγκρούσεις που μπορούν να προκαλέσουν τραυματισμούς στο χρήστη και σε τρίτους.
- Πριν να ξεκινήσετε βεβαιωθείτε ότι η διαδρομή είναι ελεύθερη από ανθρώπους ή πράγματα.
- Να οδηγείτε με τα χέρια στο τιμόνι/βολάν και να βλέπετε πάντα το δρόμο.
- Φρενάρτε εγκαίρως για να αποφύγετε συγκρούσεις.

ΠΡΟΣΟΧΗ! Το προϊόν διαθέτει σύστημα πέδησης που απαιτεί κατάλληλη εκπαίδευση του παιδιού από έναν ενήλικα.

2η ΤΑΧΥΤΗΤΑ (εάν υπάρχει)

αρχικά συνιστάται η χρήση της 1ης ταχύτητας. Πριν να βάλετε τη 2η ταχύτητα, βεβαιωθείτε ότι το παιδί έχει μάθει σωστά τη χρήση του τιμονιού/βολάν, της 1ης ταχύτητας, του φρένου, και έχει εξοικειωθεί με το όχημα.

ΠΡΟΣΟΧΗ!

- Ελέγξτε ότι οι όλοι κρίκοι/παξιμάδια στερέωσης των τροχών είναι καλά ασφαλισμένοι.
- Εάν το όχημα λειτουργεί σε συνθήκες υπερφόρτισης, όπως μαλακή άμμος, λάσπη ή σε έδαφος χωρίς συνοχή, ο διακόπτης υπερφόρτισης θα αφαιρέσει αμέσως ισχύ. Η παροχή ισχύος θα συνεχίσει μετά από ορισμένα δευτερόλεπτα.

ΔΙΑΣΚΕΔΑΣΗ ΧΩΡΙΣ ΔΙΑΚΟΠΕΣ: κρατάτε ένα σετ-μπαταριών φορτισμένο για ανταλλακτικό έτοιμο προς χρήση.

ΠΡΟΒΛΗΜΑΤΑ;

ΤΟ ΟΧΗΜΑ ΔΕΝ ΛΕΙΤΟΥΡΓΕΙ;

- Ελέγξτε ότι δεν υπάρχουν αποσυνδεδεμένα καλώδια κάτω από την πλάκα του επιταχυντή.
- Ελέγξτε τη λειτουργία του πλήκτρου του επιταχυντή και ενδεχομένως αντικαταστήστε το.
- Ελέγξτε ότι η μπαταρία είναι συνδεδεμένη με το ηλεκτρικό σύστημα.

ΤΟ ΟΧΗΜΑ ΔΕΝ ΕΧΕΙ ΙΣΧΥ;

- Φορτίστε τις μπαταρίες. Εάν μετά την επαναφόρτιση το πρόβλημα συνεχίζει, ελέγξτε τις μπαταρίες και το φορτιστή μπαταριών σε ένα κέντρο υποστήριξης.

ΥΠΗΡΕΣΙΑ ΥΠΟΣΤΗΡΙΞΗΣ

Η PEG PEREGO προσφέρει μία υπηρεσία υποστήριξης μετά την πώληση, απ' ευθείας ή μέσω ενός δικτύου εξουσιοδοτημένων κέντρων υποστήριξης, για ενδεχόμενες επισκευές ή αντικαταστάσεις και πώληση γνήσιων ανταλλακτικών.

Για να επικοινωνήσετε με ένα κέντρο υποστήριξης επισκεφθείτε την ιστοσελίδα μας <http://global.pegperego.com/toys-site/support/>

Για οποιαδήποτε επισήμανση, είναι απαραίτητο να έχετε το σειριακό αριθμό που αντιστοιχεί στο προϊόν. Για να εντοπίσετε το σειριακό αριθμό συμβουλευτείτε τη σελίδα που αναφέρεται στα ανταλλακτικά.

PEG – PEREGO SpA via A. De Gasperi, 50 20862 Arcore (MB) Italy
www.pegperego.com

PERAMAX A.E.
2^η & 17^η οδός (Οδός Ελύτη) ΒΙΟ.ΠΑ - Άνω Λιόσια 133 41 Αττικής
Τηλ : 210 24 74 638 – 210 24 86 850 • Fax: 210 24 86 890
e-mail: info@peramax.gr • www.peramax.gr

ΠΑΙΔΙΚΑ ΕΙΔΗ ΒΡΕΦΑΝΑΠΤΥΞΗΣ ΚΑΙ ΠΑΙΧΝΙΔΙΑ

ΕΓΓΥΗΣΗ

Η Εγγύηση για τυχόν εργοστασιακά ελαττώματα των προϊόντων της Peg – Peregο ορίζεται για διάστημα έξι μηνών από την ημερομηνία αγοράς. Ο καταναλωτής πρέπει να απευθύνει πάντα το αίτημα προς τον πωλητή, από τον οποίο έχει την απόδειξη αγοράς ή οποιοδήποτε άλλο έγγραφο ισοδύναμο.

Η παρούσα εγγύηση ισχύει μόνο εφ' όσον το προϊόν χρησιμοποιείται σωστά και βάσει των οδηγιών χρήσεως. Ο κατασκευαστής και οι εντεταλμένοι συνεργάτες του διατηρούν το δικαίωμα του τεχνικού ελέγχου.

Ο κατασκευαστής δεν μπορεί να θεωρηθεί υπεύθυνος εφ' όσον:

- Δεν τηρηθούν οι ανάλογες οδηγίες χρήσεως του κάθε προϊόντος.
- Καταστραφεί τυχαία το προϊόν ή προκληθούν βλάβες από τη κακή χρήση αυτού.
- Υπάρξει τεχνική παρέμβαση ξένου προς την εταιρεία μας τεχνικού, πράγμα το οποίο απαγορεύεται και αποτελεί κίνδυνο για την ασφάλεια του παιδιού.
- Φυσιολογική φθορά η οποία δεν επηρεάζει την λειτουργία του προϊόντος.

Διατηρείτε την εγγύηση και τις οδηγίες χρήσεως και για μελλοντική χρήση.

ΕΓΓΥΗΣΗ

ΟΝΟΜΑΤΕΠΩΝΥΜΟ ΑΓΟΡΑΣΤΟΥ :

ΔΙΕΥΘΥΝΣΗ :

ΤΗΛΕΦΩΝΟ :

E-MAIL :

ΣΕΙΡΙΑΚΟΣ ΑΡΙΘΜΟΣ ΠΡΟΪΝΤΟΣ :

ΚΩΔΙΚΟΣ ΠΡΟΪΝΤΟΣ :

ΗΜΕΡΟΜΗΝΙΑ ΑΓΟΡΑΣ

ΣΦΡΑΓΙΔΑ ΚΑΤΑΣΤΗΜΑΤΟΣ

Προσοχή: Η εγγύηση ισχύει μόνο εφ' όσον έχει συμπληρωθεί και σφραγιστεί από τον πωλητή με την ημερομηνία αγοράς. Ζητείστε το από το κατάστημα τη στιγμή της αγοράς. Αν χαθεί ή καταστραφεί το απόκομμα της εγγύησης δεν μπορεί να αντικατασταθεί.

ΟΔΗΓΙΕΣ ΣΥΝΑΡΜΟΛΟΓΗΣΗΣ

ΠΡΟΣΟΧΗ

ΟΙ ΕΡΓΑΣΙΕΣ ΣΥΝΑΡΜΟΛΟΓΗΣΗΣ ΠΡΕΠΕΙ ΝΑ ΕΚΤΕΛΟΥΝΤΑΙ ΜΟΝΟΝ ΑΠΟ ΕΝΗΛΙΚΕΣ. ΠΡΟΣΟΧΗ ΟΤΑΝ ΘΑ ΒΓΑΛΕΤΕ ΤΟ ΟΧΗΜΑ ΑΠΟ ΤΗ ΣΥΣΚΕΥΑΣΙΑ.

ΟΛΕΣ ΟΙ ΒΙΔΕΣ ΚΑΙ ΤΑ ΜΙΚΡΑ ΤΕΜΑΧΙΑ ΒΡΙΣΚΟΝΤΑΙ ΣΕ ΕΝΑ ΣΑΚΟΥΛΑΚΙ ΣΤΟ ΕΞΩΤΕΡΙΚΟ ΤΗΣ ΣΥΣΚΕΥΑΣΙΑΣ. Η ΜΠΑΤΑΡΙΑ ΜΠΟΡΕΙ ΝΑ ΕΙΝΑΙ ΗΔΗ ΤΟΠΟΘΕΤΗΜΕΝΗ ΣΤΟ ΠΡΟΪΟΝ.

Μην χρησιμοποιείτε το παιχνίδι εάν το βρείτε καταστραμμένο μετά το άνοιγμα της συσκευασίας, απευθυνθείτε στο κατάστημα πώλησης ή καλέστε το κέντρο υποστήριξης.

Προσέξτε την παρουσία παιδιών κατά την συναρμολόγηση εξαιτίας των κινδύνων που προκαλούνται από τα μικρά τεμάχια (κίνδυνος κατάποσης) και από τα πλαστικά σακουλάκια που τα περιέχουν (κίνδυνος ασφυξίας).

Για την συναρμολόγηση του παιχνιδιού είναι απαραίτητο να εφοδιαστείτε με κατσαβίδι και κατσαβίδι αστέρι, σφυρί και πένσα.

ΣΥΝΑΡΜΟΛΟΓΗΣΗ

- 1-2 Ξεβιδώστε και αφαιρέστε από το κάτω μέρος του τρακτέρ το κάτω μέρος της ρυμούγκας.
- 3 Τοποθετήστε τη μία από τις 4 ροδέλες αυτοστερέωσης (2 ρεζέρβα) στο ειδικό εξάρτημα που παρέχεται. ΠΡΟΣΟΧΗ: οι γλωσσίστρες της ροδέλας αυτοστερέωσης πρέπει να είναι στραμμένες προς το εσωτερικό του εξαρτήματος (βλέπε λεπτομέρεια Α).
- 4 Αφαιρέστε τον άξονα από τη συσκευασία. Αφαιρέστε τα προστατευτικά πώματα του άξονα. Τοποθετήστε τον άξονα χτυπώντας με ένα σφυρί στο ειδικό εξάρτημα μέχρι το τέλος στη συνέχεια αφαιρέστε το εξάρτημα.
- 5 Περάστε επάνω στον άξονα τα εξαρτήματα με την παρακάτω σειρά: ροδέλα απόστασης, ζάντα, τροχός, άλλος τροχός, ζάντα, ροδέλα απόστασης. ΠΡΟΣΟΧΗ: εξακριβώστε ότι οι τροχοί είναι περασμένοι σωστά, δηλαδή με τα κέντρα των τροχών στραμμένα προς τα έξω.
- 6 Τοποθετήστε μια ροδέλα αυτοστερέωσης στο ειδικό εξάρτημα, τοποθετήστε τον άξονα που ετοιμάσατε και χτυπήστε μέχρι τέλος.
- 7 Περάστε, πατώντας, το γκρουπ τροχών επάνω στη βάση της ρυμούγκας.
- 8 Περάστε τον κόκκινο πείρο μέσα στο άκρο της ρυμούγκας.
- 9 Αφαιρέστε τα 5 πώματα προστασίας από το κάτω μέρος του κασονιού.
- 10 Συνδέστε τον πάτο της ρυμούγκας (που έχετε ετοιμάσει από πριν) στο κασόνι πατώντας, όπως φαίνεται στην εικόνα.
- 11 Συναρμολογήστε τις 3 πλευρές της ρυμούγκας κρατώντας, γυρισμένα προς τα έξω, τα μέρη που απεικονίζουν το ξύλο.
- 12 Τοποθετήστε τα τεμάχια που έχετε συναρμολογήσει στο κάτω μέρος της ρυμούγκας σφηνώνοντάς τα στις ειδικές οπές.
- 13 Τοποθετήστε τα 2 καπάκια των κρίκων στερέωσης στους τροχούς της ρυμούγκας (Προσοχή, μέσα στη συσκευασία θα βρείτε 6 καπάκια κρίκων στερέωσης τα υπόλοιπα 4 πρέπει να τα τοποθετήσετε στους τροχούς του τρακτέρ).
- 14 Τοποθετήστε το πράσινο αντίβαρο στο μπροστινό μέρος του σκελετού του τρακτέρ: τα κουζίνετα του σκελετού πρέπει να περάσουν μέσα στις οπές του αντίβαρου. Σφηνώστε το κάτω μέρος του αντίβαρου στο σκελετό.
- 15 Στερεώστε το αντίβαρο με τις δύο βίδες.
- 16 Περάστε τα 2 πλαινά ένθετα του καπό στις αντίστοιχες κοιλότητες του σκελετού, όπως φαίνεται στην εικόνα.
- 17 Στερεώστε το καπό εισάγοντας το στροφέα στην ειδική έδρα του σκελετού (2). Γυρίστε το καπό στη θέση του και ασφαλίστε με ένα νόμισμα το άγκιστρο ασφαλείας (3).
- 18 Πιέστε στη θέση τους τα δύο κεντρικά φανάρια προσέχοντας τις 3 γλωσσίστρες αναφοράς.
- 19 Συναρμολογήστε τα υπόλοιπα δύο πλευρικά φανάρια προσέχοντας τις γλωσσίστρες αναφοράς. Προσοχή! Τα κεντρικά και πλαινιά φανάρια δεν είναι ίδια: εξακριβώστε ότι η κατεύθυνση και το σχήμα τους αντιστοιχούν σωστά, πριν να βάλετε στη θέση τους με πάτημα τα πλαστικά μέρη.
- 20 Συνδέστε με πίεση τα πλευρικά ένθετα στο σκελετό.
- 21 Ξεβιδώστε τα πόμολα που βρίσκονται στον πάτο του καθίσματος.

- 22 • Τοποθετήστε το κάθισμα σε αντιστοιχία με τις οπές της βάσης καθίσματος.
- 23 • Το κάθισμα ρυθμίζεται σε 2 θέσεις σύμφωνα με το ύψος του παιδιού (βλέπε εικόνα).
- 24 • Αφού τοποθετήσετε το κάθισμα, ξαναβιδώστε τα 2 πόμολα στερέωσης.
- 25 • Περάστε τις μπροστινές γλωσσίσσες της βάσης καθίσματος μέσα στις εσοχές του σκελετού.
- 26 • Επανατοποθετήστε τη βάση καθίσματος επάνω στο σκελετό του τρακτέρ και ξαναβιδώστε τις 2 βίδες.
- 27 • Τοποθετήστε τα αυτοκόλλητα στις έδρες των πίσω φαναριών όπως φαίνεται στην εικόνα.
- 28 • Αγκιστρώστε τα φανάρια από κάτω προς τα πάνω.
- 29 • Τοποθετήστε τα δύο πώματα στις έδρες "C" των πίσω εξαρτημάτων διέλευσης τροχού δεξιά και αριστερά.
- 30 • Τοποθετήστε δύο μπαταρίες AA δα 1,5V στο ράδιο, ανοίγοντας το πίσω πορτάκι του ταμπλό (βλέπε εικόνα).
- 31 • Τοποθετήστε το ράδιο εισάγοντας τους δύο γάντζους στο σκελετό κάτω από τη ράβδο του τιμονιού στερεώνοντάς τον με μία βίδα όπως απεικονίζεται στην εικόνα.
- 32 • Τοποθετήστε με πίεση το δακτύλιο κάτω από το τιμόνι και το πώμα.
- 33 • Σπρώξτε από τον πάτο του τρακτέρ τη ράβδο του τιμονιού μέχρι να βγει από τον άνω άκρο του σκελετού.
- 34 • Συγκρατήστε τη ράβδο σ' αυτήν τη θέση και εισάγετε το τιμόνι.
- 35 • Στερεώστε το τιμόνι με τη βίδα και το περικόχλιο που παρέχονται, προσέχοντας να εισάγετε τη βίδα μέσα στην κυκλική οπή και το περικόχλιο στην εξάγωνη.
- 36/7 • Περάστε το σωλήνα καυσαερίων στο στήριγμα, προσέχοντας τη φορά του και βιδώστε με τη μακριά βίδα που προσδιορίζεται.
- 38 • Για να συνδέσετε τη ρυμούλκα στο τρακτέρ, ενεργήστε ως εξής: εισάγετε το γάντζο της ρυμούλκας στην οπή που βρίσκεται στο πίσω μέρος του τρακτέρ και γυρίστε τον (βλέπε εικ. 39).
- 39 • Θέση 1: η ρυμούλκα μπορεί να αφαιρεθεί. Θέση 2: η ρυμούλκα είναι μπλοκαρισμένη.

- 50 • Ξανατοποθετήστε τη νέα μπαταρία με το εξάρτημα συγκράτησης μπαταρίας προσέχοντας να την τοποθετήσετε πλευρικά στις έδρες των ψεύτικων κινητήρων. Στερεώστε το εξάρτημα συγκράτησης μπαταρίας με τις δύο βίδες.
- 51 • Συνδέστε τα βύσματα της μπαταρίας και του ηλεκτρικού συστήματος. Κλείστε το καπό επανατοποθετώντας το άγκιστρο, όπως υποδείχθηκε πριν.

ΦΟΡΤΙΣΗ ΤΗΣ ΜΠΑΤΑΡΙΑΣ

ΠΡΟΣΟΧΗ: Η ΦΟΡΤΙΣΗ ΤΩΝ ΜΠΑΤΑΡΙΩΝ ΚΑΙ ΟΠΟΙΑΔΗΠΟΤΕ ΕΠΕΜΒΑΣΗ ΣΤΟ ΗΛΕΚΤΡΙΚΟ ΣΥΣΤΗΜΑ ΠΡΕΠΕΙ ΝΑ ΕΚΤΕΛΟΥΝΤΑΙ ΑΠΟ ΕΝΗΛΙΚΕΣ.

Η ΜΠΑΤΑΡΙΑ ΜΠΟΡΕΙ ΝΑ ΦΟΡΤΙΣΤΕΙ ΚΑΙ ΧΩΡΙΣ ΝΑ ΤΗΝ ΑΦΑΙΡΕΣΕΤΕ ΑΠΟ ΤΟ ΠΑΙΧΝΙΔΙ.

- 52 • Περάστε το βύσμα του φορτιστή μπαταριών σε μία οικιακή ηλεκτρική πρίζα ακολουθώντας τις συνημμένες οδηγίες του. Συνδέστε το βύσμα B με το βύσμα C του φορτιστή μπαταριών. Αφού ολοκληρωθεί η φόρτιση βγάλτε το φορτιστή μπαταριών από την ηλεκτρική πρίζα, στη συνέχεια αποσυνδέστε το βύσμα C από το βύσμα B.
- 53 • Τοποθετήστε μέχρι τέλος, μέχρι το σημείο συγκράτησης, το βύσμα B στο βύσμα A. Τοποθετήστε το εξάρτημα συγκράτησης μπαταρίας. Αφού ολοκληρώσετε τους χειρισμούς να θυμάστε πάντα να κλείνετε και να στερεώνετε τη θυρίδα της θήκης μπαταρίας.

ΧΑΡΑΚΤΗΡΙΣΤΙΚΑ ΚΑΙ ΧΡΗΣΗ ΤΟΥ ΟΧΗΜΑΤΟΣ

- 43 • ΜΟΧΛΟΣ ΤΑΧΥΤΗΤΑΣ. Το όχημα έχει 3 ταχύτητες. ΠΡΟΣΟΧΗ: όταν βγει από τη συσκευασία, το όχημα κινείται μόνο με την 1η ταχύτητα και με την όπισθεν. Για να χρησιμοποιήσετε τη 2η ταχύτητα, ενεργήστε όπως στην εικόνα 44.
- 44 • Ξεβιδώστε τη βίδα του στοπ 2ης ταχύτητας (εικ. Α). Γυρίστε το στοπ μέχρι την επόμενη θέση (εικ. Β). Ξαναβιδώστε το στοπ. Οι ταχύτητες τώρα είναι όλες διαθέσιμες.
- 45 • ΠΕΝΤΑΛ ΕΠΙΤΑΧΥΝΤΗ/ΗΛΕΚΤΡΙΚΟΥ ΦΡΕΝΟΥ. Σηκώνοντας το πόδι από το πεντάλ, το φρένο μπαίνει αυτόματα σε λειτουργία.
- 46 • RADIO FM: Για να ανάψετε, να σβήσετε και να ρυθμίσετε την ένταση γυρίστε το διακόπτη A. Για να επιλέξετε τους ραδιοφωνικούς σταθμούς πατήστε τα 2 τριγωνικά πλήκτρα (βλέπε εικόνα).

ΑΝΤΙΚΑΤΑΣΤΑΣΗ ΤΗΣ ΜΠΑΤΑΡΙΑΣ

ΠΡΟΣΟΧΗ: ΤΑ ΣΧΕΔΙΑ ΤΩΝ ΜΠΑΤΑΡΙΩΝ ΕΙΝΑΙ ΜΟΝΟ ΕΝΔΕΙΚΤΙΚΑ. Η ΜΠΑΤΑΡΙΑ ΣΑΣ ΜΠΟΡΕΙ ΝΑ ΔΙΑΦΕΡΕΙ ΑΠΟ ΤΟ ΜΟΝΤΕΛΟ ΠΟΥ ΑΠΕΙΚΟΝΙΖΕΤΑΙ. ΑΥΤΟ ΔΕΝ ΑΛΛΑΖΕΙ ΤΗ ΣΕΙΡΑ ΑΝΤΙΚΑΤΑΣΤΑΣΗΣ ΚΑΙ ΦΟΡΤΙΣΗΣ ΠΟΥ ΑΠΕΙΚΟΝΙΖΟΝΤΑΙ.

- 47 • Ανοίξτε τη θήκη μπαταρίας, όπως υποδείχθηκε πριν. Αποσυνδέστε τα βύσματα τροφοδοσίας της μπαταρίας.
- 48 • Ξεβιδώστε τις 2 βίδες του εξαρτήματος συγκράτησης μπαταριών και αφαιρέστε το όπως απεικονίζεται στην εικόνα. Βγάλτε τη μπαταρία.
- 49 • Εάν έχετε αγοράσει ή έχετε μία μπαταρία Peg Perego 12V/12Ah θα πρέπει να αφαιρέσετε το πλαστικό πάχος (A) βγάζοντάς το από το

- طرف الهيكل الأعلى.
- 34 • اترك الأسطوانة في ذلك الوضع ثم قم بتركيب عجلة القيادة.
- 35 • قم بتثبيت عجلة القيادة باستخدام المسامير والصامولة المرفقة، مع الانتباه بوضع المسامير في الثقب المستدير والصامولة في الثقب مدس الأضلاع.
- 7/36 • أدخل أنبوب العادم في الدعامة، مع الانتباه للاتجاه وقم بالربط بالمسامير الطويل المخصص لذلك.
- 38 • لتثبيت المقطورة في الجرار، اعمل الآتي: أدخل قفل المقطورة في الثقب الموجود خلف الجرار وقم بإدارته (انظر الشكل 38).
- 39 • الوضع 1: من الممكن أن تكون المقطورة متحركة. الوضع 2: أن تكون المقطورة ثابتة. تنبيه: الحد الأقصى للأشياء التي تسعها المقطورة 10 كجم.
- 40 • قم بفك غطاء المحرك بإدارته 90 درجة. معدنية، وفتح غطاء المحرك بإدارته 90 درجة.
- 41 • قم بتوصيل قابس البطارية بقابس المنظومة الكهربائية.
- 42 • قم بفك غطاء المحرك بإدارته 90 درجة، وغلغه بإدارة قفل الأمان باستخدام عملة معدنية.

عمليات التركيب يجب أن يقوم بها البالغون فقط. انتبه عندما تقوم بإخراج العربة من التغليف. جميع المسامير والأجزاء الصغيرة توجد في كيس داخل الصندوق. البطارية قد تكون بالفعل مركبة داخل المنتج. لا تستخدم اللعبة في حالة وجود أي تلف بعد فتح العلبة، وتوجه الي نقطة البيع أو اتصل بمركز الصيانة. انتبه جيداً في حالة وجود الأطفال أثناء عملية تركيب اللعبة بسبب المخاطر التي يمكن أن تسببها الأجزاء الصغيرة (خطر الابتلاع) والأكياس البلاستيكية التي تحتوي عليها (خطر الاختناق). يجب عند تركيب اللعبة أن يكون بحوزتك مفك مسطح، ومفك فيليبس، ومطرقة وكماشة.

التركيب

- 2/1 • قم بفك ونزع أسفل المقطورة من أسفل الجرار.
- 3 • أدخل واحدة من حلقات الغلق الذاتي الأربعة (2 أخريات للاحتياط) في الأداة المخصصة لها. تنبيه: يجب توجيه أطراف حلقة الغلق الذاتي إلى داخل الأداة التي ستركب فيها (أنظر الشكل التوضيحي A).
- 4 • اخرج المحور من صندوق التغليف. انزع سدادات أمان المحور، وقم بتركيب المحور للنهاية باستخدام مطرقة في الأداة المخصصة، ثم انزع في ما بعد الأداة.
- 5 • أدخل في محور العجلة المكونات بالترتيب: الحلقة المستديرة الفاصلة، إطار العجلة، العجلة، العجلة الأخرى، إطار العجلة، الحلقة المستديرة الفاصلة. تنبيه: تأكد أن العجلات مجمعة بصورة صحيحة، أي أن أعطية المحاور موجبة ناحية الخارج.
- 6 • ركب حلقة الغلق الذاتي في القطعة المخصصة لها، أدخل المحور المجهز وقم بالطرق عليه للنهاية.
- 7 • أدخل مجموعة العجلات في قاعدة المقطورة باستخدام الضغط.
- 8 • قم بتركيب المحور الأحمر في طرف المقطورة.
- 9 • أنزع سدادات الأمان الخمسة من أسفل الصندوق الكبير.
- 10 • قم بتثبيت أسفل المقطورة (المجهز سابقاً) في الصندوق الكبير بالضغط عليه، كما هو موضح في الشكل.
- 11 • قم بتجميع أجزاء المقطورة الثلاثة، واجعل الأجزاء التي تمثل تأثير الخشب متجهة نحو الخارج.
- 12 • قم بتركيب الأجزاء المجمع أسفل المقطورة مع تعشيقها في القواب المخصصة.
- 13 • قم بتركيب 2 من أعطية الأعمدة الأسطوانية في عجلات المقطورة (تنبيه، يوجد في الصندوق 6 أعطية أعمدة أسطوانية؛ الأربعة الباقين يتم تركيبهم في عجلات الجرار).
- 14 • قم بتركيب النقل الموازن الأخضر اللون على وجه هيكل الجرار: يجب أن تدخل وحدات مجرى الهيكل في قواب النقل الموازن. قم بتعشيق الجزء السفلي للنقل الموازن في الهيكل.
- 15 • قم بتثبيت النقل الموازن بمسامير.
- 16 • أدخل الملحقين الطرفين الجانبيين لغطاء المحرك في الفتحات المحددة لها بالهيكل كما هو موضح بالشكل.
- 17 • قم بتثبيت غطاء المحرك بإدخال المفصلة في المكان المخصص لها بالهيكل (2). أدر غطاء المحرك في موضعه، وأحكم غلق قفل الأمان باستخدام عملة معدنية (3).
- 18 • قم بالضغط على المصباحين المركزيين في موضعهما، مع مراعاة الأطراف الإرشادية الثلاثة.
- 19 • قم بتركيب المصباحين الجانبيين الباقين، مع استمرار مراعاة الأطراف الإرشادية الثلاثة. تنبيه! المصابيح المركزية والجانبية غير متطابقة: تأكد من توافق الاتجاه والشكل قبل أن تضغط البلاستيك في موضعه.
- 20 • قم بالضغط لتثبيت الألواح الجانبية في الهيكل.
- 21 • فك المقابض الموجودة أسفل المقعد.
- 22 • وضع المقعد بالتوافق مع قواب دعامة المقعد.
- 23 • يمكن ضبط المقعد في وضعين مختلفين تبعاً لطول الطفل (انظر الشكل).
- 24 • أعد ربط مقابض التثبيت بعد تركيب المقعد.
- 25 • أدخل الأطراف الأمامية لدعامة المقعد في تجاويف الهيكل.
- 26 • أعد تركيب دعامة المقعد في هيكل الجرار وأعد ربط المسامير.
- 27 • قم بتركيب الملمصقات في مقاعد المصابيح الخلفية كما هو موضح في الشكل.
- 28 • قم بتثبيت المصابيح من أسفل إلى أعلى.
- 29 • ركب السداتين في المقاعد على شكل "C" لمساعدتين العجلات الخلفية في اليمين واليسار.
- 30 • قم بإدخال بطاريتين 1.5 فولت من النوع AA في الراديو، بف تح المنفذ الخلفي للوحة القيادة (انظر الشكل).
- 31 • قم بتركيب الراديو بإدخال القفلين في الهيكل أسفل اسطوانة المقود، وقم بتثبيتها بمسامير كما هو موضح في الشكل.
- 32 • اضغط لتركيبة حلقة الوصل أسفل عجلة القيادة والسدادة.
- 33 • ادفع اسطوانة المقود من أسفل الجرار حتى تجعلها تخرج إلى

مواصفات واستخدام العربية

- 43 • ذراع نقل الحركة. العربية مزودة بثلاث سرعات. تنبيه: عند إخراج العربية من صندوق التغليف، تسير العربية على السرعة الأولى فقط وللخلف لاستخدام السرعة الثانية، قم بتنفيذ ما هو موضح بالشكل 43.
- 44 • قم بفك مسامير قفل السرعة الثانية (الشكل A). قم بإدارة القفل حتى يصل إلى الوضع التالي (الشكل B). أعد ربط القفل. الآن أصبحت متاحة جميع السرعات.
- 45 • دواسة الإسراع/الكبح الكهربائي. عند رفع القدم عن الدواسة، يعمل الكبح بشكل أوتوماتيكي.
- 46 • راديو فب: لفتح وإطفاء وضبط الصوت، وإدارة المقبض ش. لاختيار قنوات الراديو، اضغط على الزرين المثلثين. (انظر الشكل)

استبدال البطارية

- تنبيه: رسومات البطاريات إرشادية فحشط. قد تختلف بطاريك عن النموذج الموضح. وهذا لا يؤثر على تسلسل عملية الاستبدال والشحن الموضحة.
- 47 • افتح خزانة البطارية، كما هو موضح في السابق. فصل قابس تغذية البطارية.
- 48 • فك مسامير وحدة تثبيت البطارية وقم بإزالتها كما هو موضح في الشكل. أخرج البطارية.
- 49 • إذا كنتم قد اشتريتم أو إذا كان لديكم بطارية Peg Perego قدرة 12 فولت/ 12 أمبير فيجب أن تزيلوا السماكة البلاستيكية (A) بسحبها من وحدة تثبيت البطارية.
- 50 • أعد وضع البطارية الجديدة ووحدة تثبيت البطارية مع الانتباه لإدخالها جانبياً في مواضع المحركات الوهمية؛ قم بتثبيت وحدة تثبيت البطارية بالمسامير.
- 51 • قم بتوصيل أقباس البطارية والمنظومة الكهربائية. أغلق غطاء المحرك بوضع الخفاف مرة أخرى، كما هو موضح في السابق.

شحن البطارية

- تنبيه: شحن البطارية وأية عمليات في المنظومة الكهربائية يجب أن تتم بواسطة أشخاص بالغين.
- يمكن شحن البطارية حتى بدون إزالتها من اللعبة.
- 52 • أدخل قابس شاحن البطاريات في مأخذ تيار منزلي باتباع تعليماته المرفقة. قم بتوصيل القابس B بالقابس C الخاص بشاحن البطاريات. عند انتهاء الشحن أفضل شاحن البطارية عن مأخذ التيار المنزلي، ثم فصل القابس C عن القابس B.
- 53 • أدخل جيداً وحتى تسمع صوت التعشيق، القابس B في القابس A. أدخل وحدة تثبيت البطارية. عند انتهاء هذه العمليات تذكر دائماً أن تغلق وتثبت منفذ خزانة البطارية.

تحذيرات خاصة بالبطارية

يجب أن يتم شحن البطاريات و فحصها من قبل البالغين فقط.
لا تترك الأطفال يلعبون بالبطاريات.

شحن البطارية

- اشحن البطارية باتباع التعليمات المرفقة بشاحن البطاريات و على أية حال لا يجب للشحن أن يتجاوز 24 ساعة.
- بمجرد أن تفقد العربة سرعتها اشحن البطارية لبعض الوقت، بذلك ستجنب الأضرار.
- إذا تركزت عربتك بدون استخدام لفترة طويلة، تذكر أن تشحن البطارية و أن تفصلها عن الجهاز؛ كمر عملية الشحن كل ثلاثة شهور على الأقل.
- لا يجب شحن البطارية و هي مقلوبة.
- لا تتسى البطارية في الشاحن! قم بفحصها بشكل دوري.
- استخدم فقط شاحن البطاريات المرفق مع العربة و البطاريات الأصلية من شركة PEG PEREGO.
- تم قفل البطاريات و هي لا تحتاج للصيانة.
- لا تقم بإزالة شاحن البطارية من القابس الكهربائي عن طريق سحب الكابل
- لا تقم بتحريك اللعبة عن طريق سحب كابل شاحن البطارية
- لا تغط شاحن البطارية حتى لا ترتفع درجة حرارته
- لا تضع الكابل و / أو البطارية على أسطح ساخنة
- انتبه إلى أين وكيف تلف الكابل حتى لا يتلف أو تؤثر على وظائفه.

تنبيه

- تحتوي البطاريات على مواد سامة و تؤدي إلى التآكل.
- لا تعيث بها.
- تحتوي البطاريات على مادة حمضية قابلة للتحلل الكهربائي.
- لا تقم بملامسة مباشرة بين أطراف البطارية، تجذب الصدمات الشديدة: خطر الانفجار و/ أو الحريق.
- أثناء شحن البطارية يتم انبعاث غاز. اشحن البطارية في مكان جيد التهوية و بعيداً عن مصادر الحرارة و المواد القابلة للاشتعال.
- يجب إزالة البطاريات الفارغة من العربة.
- ننصح بعدم إسناد البطاريات على الملابس؛ من الممكن الإضرار بها.
- استخدم فقط بطاريات أو مراكز طاقة من النوع الموصى به.

في حالة وجود تسرب
قم بحماية عينيك؛ تجذب الملامسة المباشرة مع المادة القابلة للتحليل الكهربائي: قم بحماية يديك.
ضع البطارية في حقيبة بلاستيكية و اتبع التعليمات الخاصة بالتخلص من البطاريات.

في حالة ملامسة الجلد أو العين للمادة القابلة للتحليل الكهربائي.
اغسل الجزء المصاب بالماء الجاري و الغزير.
قم باستشارة الطبيب فوراً.

في حالة ابتلاع المادة القابلة للتحليل الكهربائي.

اشطف فمك و ابصق.

قم باستشارة الطبيب فوراً.

صيولة و أمان العربة

- لا تفكك أو تحاول تصليح السيارة بنفسك، اتصل بمركز صيانة شركة بيج بريجو Peg Perego المعتمد.
- الا ينصح بترك اللعبة في بيئات تقل درجة حرارتها عن الصفر المنوي. في حالة استخدام اللعبة في بيئة تقترب درجة حرارتها من صفر منوي فمن الممكن أن تحدث تلفيات غير قابلة للإصلاح في المحرك و البطارية.
- فحص بشكل دوري حالة العربة، و بشكل خاص الجهاز الكهربائي، التوصيلات بين المقابس، أغطية الحماية و شاحن البطاريات. في حالة وجود عيوب أكيدة، لا يجب استخدام العربة الكهربائية و شاحن البطاريات.
- يجب فصل شاحن البطارية عن الجهاز في حالة التنظيف، والصيانة أو أي تدخل في اللعبة.
- للقيام بالإصلاحات استخدم فقط قطع الغيار الأصلية من شركة PEG PEREGO.
- شركة PEG PEREGO لا تتحمل أية مسؤولية في حالة العيب في الجهاز الكهربائي
- لا تترك البطاريات أو العربة بالقرب من مصادر الحرارة مثل أجهزة التدفئة أو مولدات الحرارة، الخ.
- احمي العربة من الماء، الأمطار، الجليد، الخ؛ إن استخدامها فوق الرمال أو الأوحال يمكن أن يسبب أضرار في الأزرار، المحركات و المحولات.
- قم بتشحم الأجزاء القابلة للتحرك بشكل جزئي مثل الحشيات، عامود القيادة و ذلك بشكل دوري (بزيوت خفيف).
- يمكن تنظيف أسطح العربة بقطعة قماش منداة و، عند اللزوم، باستخدام منتجات منزلية غير كاشطة.
- يجب القيام بعمليات التنظيف من قبل البالغين فقط.
- لا تفك أبدا المكونات الميكانيكية للعربة أو المحركات، إذا لم تصرح بذلك شركة PEG PEREGO.

قواعد للقيادة الآمنة

- لأمان الطفل: قبل تشغيل العربة، اقرأ و اتبع التعليمات التالية بعناية.
- قم بتعليم طفلك الاستخدام الصحيح للعربة لقيادة آمنة و ممتعة.
- يجب استخدام لعبة الأطفال بحذر، بما أنها تتطلب مهارة كبيرة لنق ادي السقوط أو التصادم الذي قد يسبب ضرراً للمستخدم وللآخرين.
- قبل التحرك تأكد أن الطريق خال من الأشخاص أو الأشياء.
- قد يوضع يديك على المقود/عجلة القيادة و انظر دائماً إلى الطريق.
- قم بالكبح في الوقت المناسب لتجنب التصامات.

تنبيه! المنتج مزود بنظام فرامل يتطلب أن يوجه شخص بالغ تعليماً مناسباً للطفل.

السرعة الثلثية (إذا كانت متوفرة)

في البداية ننصح باستخدام السرعة الأولى. قبل تعشيق السرعة الثانية، تأكد من أن الطفل قد تعلم استخدام المقود/عجلة القيادة بشكل صحيح، السرعة الأولى، المكبح، و انه قد تألف مع العربة.

تنبيه!

- تأكد أن جميع مسامير/ صواميل تثبيت العجلات محكمة جيداً.
- إذا تم استخدام العربة بتحميل مفرط، مثل القيادة فوق الرمال الناعمة أو الأوحال أو الأراضي المفككة جداً، فإن قاطع التيار الخاص بالتحميل المفرط سوف يقطع القدرة فوراً. و سوف يتجدد توزيع القدرة بعد بضعة ثوان.

استمتع مستمر

احتفظ بمجموعة بطاريات مشحونة جاهزة للاستخدام.

مشكلات؟

العربة لا تعمل؟

- تأكد من عدم وجود كابلات مفصولة تحت شريحة الإسراع.
- تأكد من عمل زر الإسراع و قم بتغييره عند اللزوم.
- تأكد أن البطارية مثبتة في الجهاز الكهربائي.

فقدت العربة قدرتها؟

- اشحن البطاريات. إذا استمرت المشكلة بعد الشحن افحص البطاريات و شاحن البطاريات في أحد مراكز الخدمة.

خدمة العملاء

تقدم شركة Peg Perego خدمة ما بعد البيع، بشكل مباشر أو من خلال شبكة من مراكز الخدمة المفوضة، للقيام بأية إصلاحات أو تعديلات و بيع قطع الغيار الأصلية.

للاتصال بأحد مركز الخدمة قم بزيارة موقعنا

<http://global.pegperego.com/toys-site/support/>

للقيام بأي طلب يجب أن يكون في حوزتك الرقم التسلسلي الخاص بالمنتج. ولتحديد الرقم التسلسلي، قم بالاطلاع على الصفحة المخصصة لقطع الغيار.

إن لعبنا مطابقة للوائح الأمان الأوروبية الخاصة بالألعاب (متطلبات الأمان المحددة من قبل مجلس EEC) و "U.S. Consumer Toy Safety Specification". وتم اعتمادهم أيضاً من قبل هيئات مشهورة مختصة بمجال أمان الألعاب وفقاً لتوجيه الاتحاد الأوروبي 2009/48/EC. هذه الألعاب غير مطابقة للوائح المرور في الطرق و لذلك فلا يمكنها السير في الطرق العامة.

- **تنبيه.** هذه اللعبة لا تناسب الأطفال الأقل من 3 سنوات من العمر بسبب سرعتها العالية.
- **تنبيه!** غير ملائم للأطفال غير البالغين 36 شهر من العمر نظراً لتواجد أجزاء صغيرة يمكن ابتلاعها أو استنشاقها مسببة خطر الاختناق.
- **تنبيه!** لا تستخدم اللعبة مطلقاً في الطرق العامة.
- **تنبيه!** إن استخدام العربة في الطرق العامة أو بالقرب من مجاري الماء أو حمامات السباحة أو المساحات الضيقة، قد يمثل خطر حدوث إصابات للمستخدمين و/أو أشخاص أخرى. يجب استخدام العربة دائماً تحت إشراف شخص راشد.
- يجب على الأطفال دائماً ارتداء الأحذية أثناء استخدام العربة.
- عندما تعمل العربة انتبه حتى لا يضع الأطفال أيديهم أو أقدامهم أو أجزاء أخرى من الجسم أو الملابس أو أشياء أخرى بالقرب من الأجزاء المتحركة.
- لا تلبس أبداً مكونات العربة مثل المحركات، الأجهزة، الأزرار، الخ.
- لا تستخدم البنزين أو مواد أخرى قابلة للاشتعال بالقرب من العربة.
- يجب استخدام العربة من قبل طفل واحد فقط في حالة عدم إدراجها ضمن فئة العربات المجهزة بمكاتبين.

التوجيهات الأوروبية RAEE (فقط للاتحاد الأوروبي)

- يعد هذا المنتج عند انتهاء عمره الافتراضي قمامة مصنفة تبعاً للتوجيهات RAEE و لذلك لا يجب التخلص منه مع القمامة المنزلية، بل يجب أن يخضع لعملية التجميع المنفصل؛
- قد يتسبب القمامة في النقاط المناسبة الصديقة للبيئة المجهزة لعملية التجميع؛
- يشكل وجود مواد خطرة في المكونات الكهربائية لهذا المنتج مصدر لخطر بالغ على صحة الإنسان و على البيئة أيضاً إذا لم يتم التخلص من المنتجات بشكل صحيح؛
- يشير صندوق القمامة المشطوب عليه أن المنتج يجب أن يخضع لعملية التجميع المنفصل.



التخلص من البطارية

- ساهم في إنقاذ البيئة.
- البطارية المستعملة، لا يجب رميها في القمامة المنزلية.
- يمكنك تسليمها إلى أحد مراكز تجميع البطاريات المستعملة أو مراكز تجميع القمامة الخاصة؛ قم بالاستعلام لدى بلدية محل سكنك.



تحذيرات خاصة ببطاريات 1,5 V- LR44

- يجب أن يتم إدخال البطاريات و فحصها من قبل البالغين فقط. لا تترك الأطفال يلعبون بالبطاريات.
- يجب استبدال البطاريات من قبل شخص بالغ.
- استخدم فقط بطاريات من النوع الذي يحدده الصانع.
- احترم ترتيب الأقطاب +/-.
- لا تتسبب في إحداث ماس كهربائي في أقطاب التغذية، خطر الحريق أو الانفجار.
- قم بإزالة البطاريات دائماً في حالة عدم استخدام اللعبة لفترة طويلة.
- لا تقذف البطاريات في النار.
- لا تحاول أبداً شحن البطاريات إذا لم تكن قابلة للشحن.
- لا تخلط البطاريات القديمة مع البطاريات الجديدة.
- قم بإزالة البطاريات الفارغة.
- القي البطاريات الفارغة في الحاويات الخاصة بإعادة تدوير البطاريات المستعملة.



هذا المنتج يحمل علامة CE أي أنه مُصمَّم وفقاً للمعايير المعمول بها في دول الاتحاد الأوروبي ومطابق لها، وموجه إلى الأسواق والبلدان التي تقبل تلك المعايير.

تسمية المنتج

John Deere GROUND FORCE

الرمز التعريفي للمنتج
IGOR0047

الوائح التي يتم الرجوع إليها (الأصل)

Directive on the safety of toys 2009/48/EC
Standard EN 71-1 + EN 71-2
Standard EN 71-3
Standard EN 62115

Directive on the electromagnetic compatibility
1999/5/CE or RED 2014/53/UE
Standard EN 55014
Standard EN 55022
Standard EN 61000

EN 60825-1 - Safety of laser products

Directive on WEEE - RAEE 2003/108/EC
Directive on batteries and accumulator 2008/103/EC
Directive on RoHS 2011/65/UE - EN 50581:2012
Reg. (CE) n.1907/2006 (Reach) allegato XVII-51 &52
phthalates in toys

هذا المنتج غير مطابق للوائح المرور الخاصة بالطرق و لذلك فلا يمكنه السير في الطرق العامة.

بيان المطابقة

تصرح شركة Peg Perego S.p.A. تحت مسئوليتها الخاصة أن هذا المنتج المنكور قد خضع للاختبارات و الفحوصات الداخلية و المصانفة عليه من قبل معامل خارجية و مستقلة طبقاً للقوانين السارية.

تاريخ و مكان الإصدار
02. 06. 2016 إيطاليا - بتاريخ

Peg Perego S.p.A.
via A. De Gasperi, 50
20862 - Arcore (MB) - ITALIA

تشركم شركة PEG PEREGO® لتفضيكم هذا المنتج. تقوم شركة PEG PEREGO بعناية بخروج الأطفال للنتزه منذ أكثر من 60 عام. فيمجرد ولادتهم تقدم لهم عربات الأطفال الصغيرة، ثم تقدم لهم عربات النتزه و أيضاً بعد ذلك تقدم الألعاب التي تعمل بالوحدات و البطارية.

اكتشف المجموعة الكاملة للمنتجات، المنتجات الجديدة و المعلومات الأخرى لعلم PEG PEREGO من خلال موقعنا الإلكتروني

www.pegperego.com

Peg Perego S.p.A. هي شركة حاصلة على شهادة ISO 9001.

تقدم الشهادة إلى العملاء و المستهلكين ضمان الشفافية و الثقة في أداء عمل الشركة.



معلومات هامة

اقرأ بعناية هذا الكتيب الخاص بالتعليمات لتطلع على كيفية استخدام الموديل بشكل جيد و لتعليم طفلك القيادة السليمة و الأمانة و الممتعة. احتفظ بالكتيب لأي استفسار لاحق.

في حالة تسليم المنتج لطرف آخر يجب التأكد من وجود وإرفاق كتيب التعليمات مع المنتج.

قبل استخدام العربة لأول مرة، اشحن البطارية لمدة 18 ساعة. عدم اتباع هذا الإجراء يمكن أن يسبب أضراراً للبطارية لا يمكن معالجتها.

- **الإعوم + 3**
- أقصى وزن مسموح به 40 كجم
- عربة بمكان واحد
- عدد 1 بطارية قابلة للشحن قدرة 8 فولت / 12 أمبير - ساعة من الرصاص مقفولة
- عدد 2 عجلة محرك
- عدد 2 محرك قدرة 165 وات
- السرعة الأولى 3,5 كم/الساعة
- السرعة الثانية 7,3 كم/الساعة
- السرعة عند الرجوع للوراء 3,4 كم/الساعة

يجب ألا يتجاوز الوزن الأقصى الكلي المسموح به 40 كجم. يشمل هذا الحد كلًا من الركاب وأي حمولة محتملة.

تحتفظ شركة Peg Perego بحقها في إجراء تعديلات في الموديلات و البيئات المحددة في هذا الكتيب في أية لحظة، لأسباب تقنية أو تجارية.

John Deere GROUND FORCE

cod. IGOR0047

PEG PEREGO S.p.A.

via A. De Gasperi, 50 20862 ARCORE (MB) ITALIA
tel. 039-60881 fax 039-615869
assistenza: tel. 039-6088213 fax 039-3309992
numero verde (solo da telefono fisso):



PEG PEREGO U.S.A Inc.

3625 INDEPENDENCE Dr. FORT WAYNE IN 46808
phone 260-4828191 fax 260-4842940
call us toll free 1-800-728-2108
llame USA gratis 1-800-225-1558

PEG PEREGO CANADA Inc.

585 GRANITE COURT PICKERING ONT. CANADA L1W3K1
phone 905-8393371 fax 905-8399542
call us toll free 1-800-661-5050



www.pegperego.com